

# EXTERNAL HANDLES FOR 30A TO 400A UL 98 FUSIBLE DISCONNECT SWITCHES

**⚠ DANGER / DANGER / PELIGRO**

**HAZARDOUS VOLTAGE**

- This equipment must be installed and serviced only by qualified electrical personnel.
- Turn off all power supplying this equipment before working on or inside equipment.
- Always use a properly rated voltage sensing device to confirm power is OFF.
- Replace all devices, doors, and covers before turning on power to this equipment.
- Maintain electrical clearances between cable and live parts.

Failure to follow these instructions will result in death or serious injury.

**TENSION DANGEREUSE**

- L'installation et l'entretien de cet appareil ne doivent être effectués que par du personnel qualifié.
- Coupez l'alimentation de cet appareil avant d'y travailler.
- Utilisez toujours un dispositif de détection de tension à valeur nominale approprié pour confirmer que toute alimentation est coupée.
- Remplacez tous les dispositifs, les portes et les couvercles avant de mettre cet appareil sous tension.
- Maintenez les distances d'isolement électrique entre le câble et les pièces sous tension.

Si ces précautions ne sont pas respectées, cela entraînera la mort ou des blessures graves.

**TENSION PELIGROSA**

- Solamente el personal de mantenimiento eléctrico especializado deberá instalar y prestar servicios de mantenimiento a este equipo.
- Desenergice el equipo antes de realizar cualquier trabajo en él.
- Siempre utilice un dispositivo detector de tensión adecuado para confirmar la desenergización del equipo.
- Vuelva a colocar todos los dispositivos, las puertas y las cubiertas antes de energizar este equipo.
- Mantenga un espacio adecuado para la instalación eléctrica entre el cable y las piezas energizadas.

El incumplimiento de estas precauciones podrá causar la muerte o lesiones serias.

Dual dimensions in/mm  
Double dimensions in/mm  
Doble dimensiones in/mm

**SWITCHES  
INTERRUPTEURS  
INTERRUPTORES**

RDF30J-2 / RDF60J-2-COMP  
RDF30J-3 / RDF60J-3-COMP  
RDF30J-4 / RDF60J-4-COMP

RDF60J-2 / RDF60J-3 / RDF60J-4  
RDF100J-2 / RDF100J-3 / RDF100J-4  
RDF200J-2 / RDF200J-3 / RDF200J-4  
RDF400J-2 / RDF400J-3 / RDF400J-4

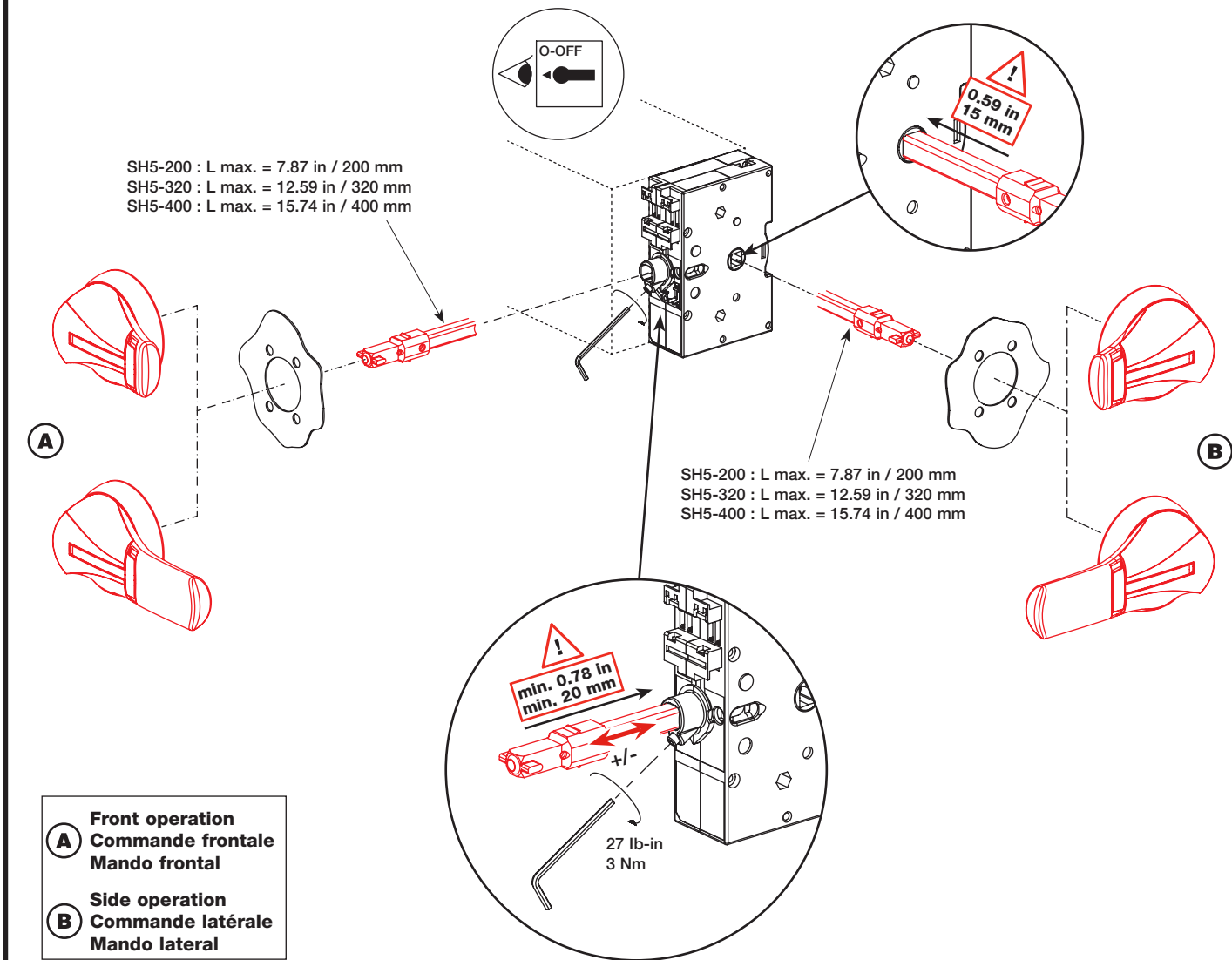
**USED WITH  
UTILISEES AVEC  
UTILIZACIÓN CON**



**HANDLES  
POIGNEES  
MANDOS**

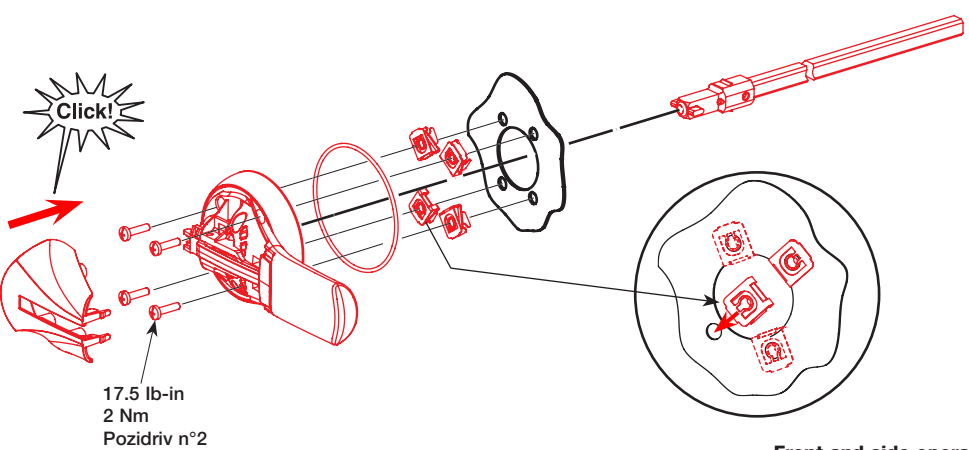
H4X-05B / H4X-05TB  
H4X-05R / H4X-05TR  
H12-05B / H4X-05SB  
H12-05R / H4X-05SR

H4X-06B / H4X-06TB / H4X-06BHD  
H4X-06R / H4X-06TR / H4X-06RHD  
H12-03B / H4X-06SB  
H12-03R / H4X-06SR

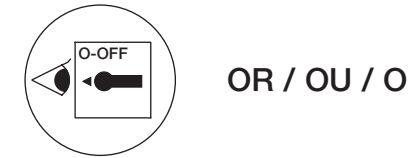


- A** Front operation  
Commande frontale  
Mando frontal
- B** Side operation  
Commande latérale  
Mando lateral

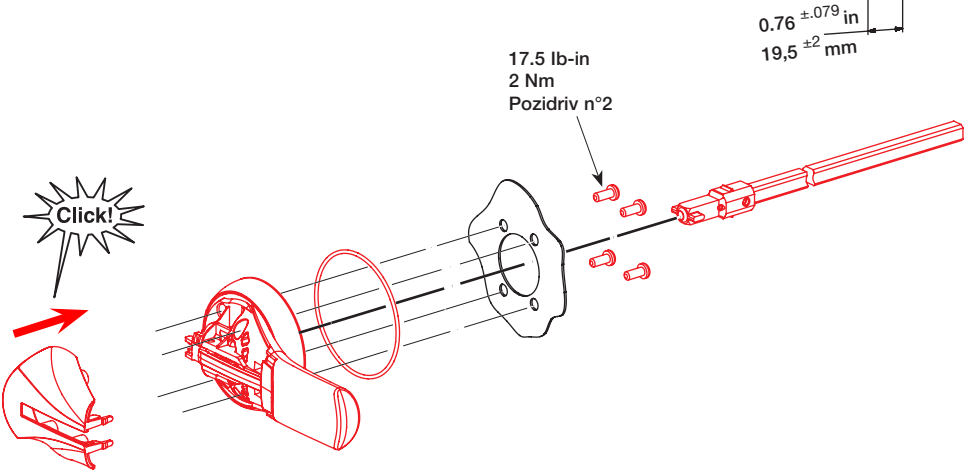
**A** Front operation  
Commande frontale  
Mando frontal



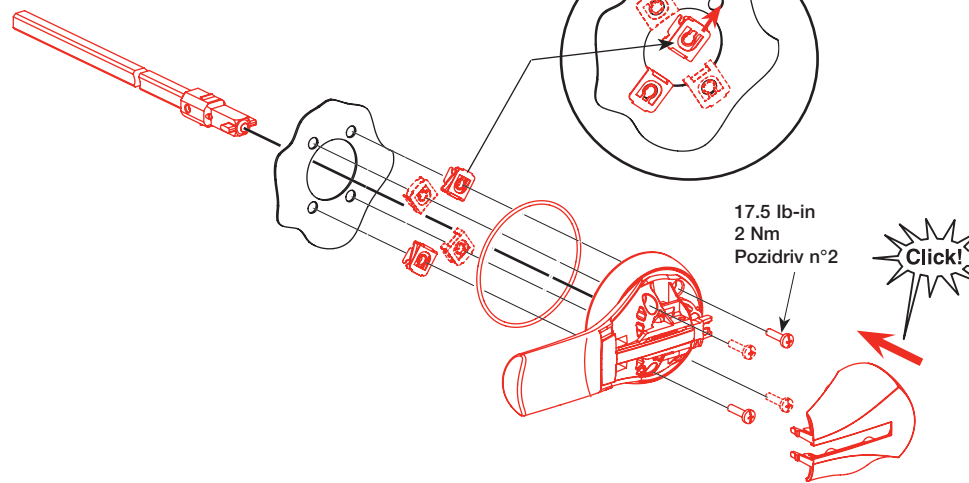
Front and side operation.  
Commande frontale et latérale.  
Mando frontal y lateral.



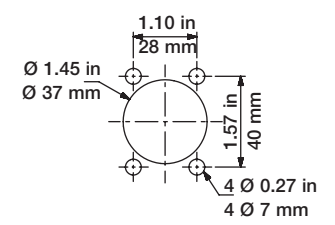
OR / OU / O



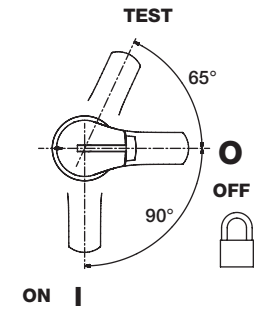
**B** Side operation  
Commande latérale  
Mando lateral



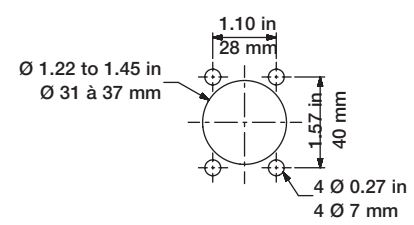
Door drilling  
Perçage de porte  
Perforación de puerta



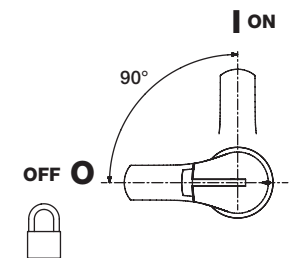
Padlocking position  
Position cadenassage  
Posición con candado



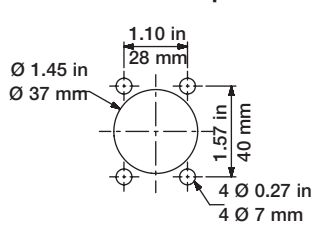
Door drilling  
Perçage de porte  
Perforación de puerta



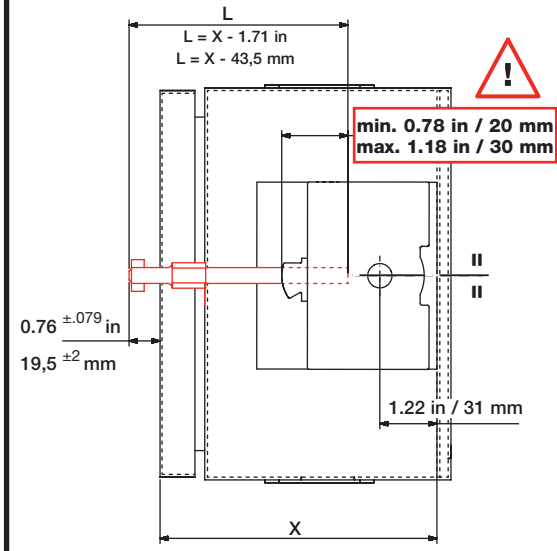
Padlocking position  
Position cadenassage  
Posición con candado



Door drilling  
Perçage de porte  
Perforación de puerta



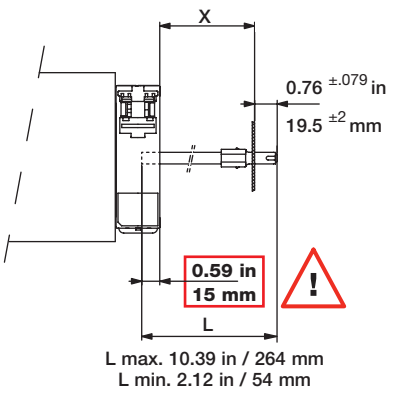
**A** Front operation  
Commande frontale  
Mando frontal



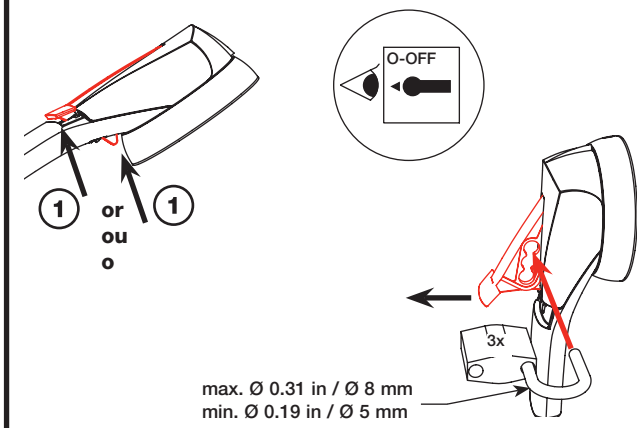
Shaft length  
Longueur d'axe  
Longitud del eje

- 1 Insert the shaft until the end stopper.  
Engager axe à fond dans la mécanique.  
Insertar hasta el fondo.
- 2 Set up the length (L). Cut.  
Définir longueur (L). Couper.  
Calcular la medida (L). Cortar.
- 3 Check the 0.76 ±0.079 in / 19,5 ±2 mm dimension.  
Vérifier cote 0.76 ±0.079 in / 19,5 ±2 mm  
Verificar la medida 0.76 ±0.079 in / 19,5 ±2 mm

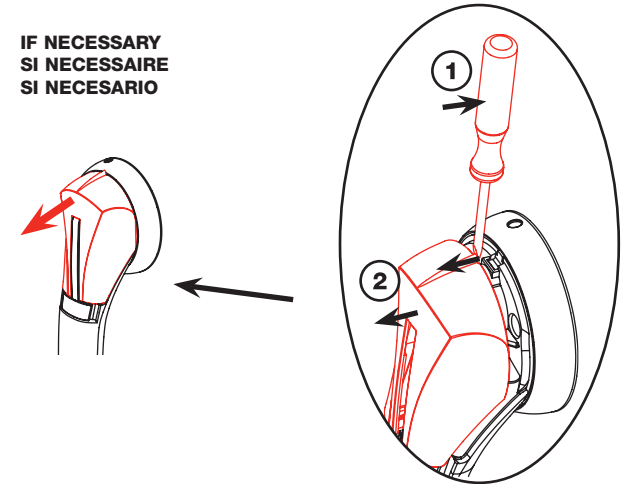
**B** Side operation  
Commande latérale  
Mando lateral



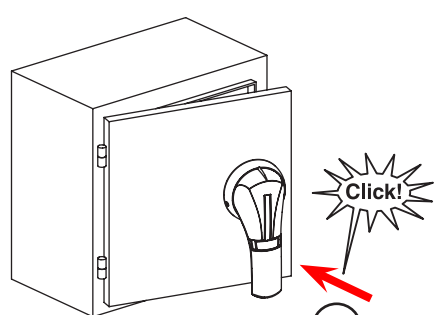
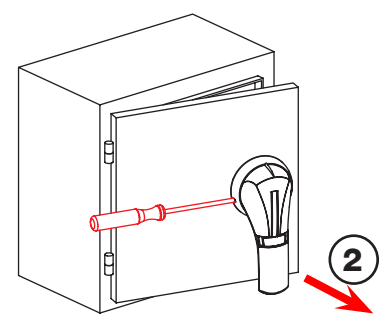
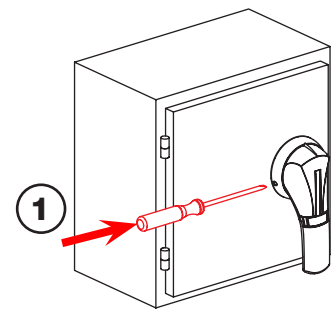
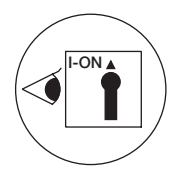
Padlocking the handle - Front and Side operation  
Cadenassage de la poignée - Commande frontale et latérale  
Bloqueable por candados - Mando frontal y lateral



IF NECESSARY  
SI NECESSAIRE  
SI NECESARIO



Defeating the interlock in ON position  
Déverrouillage de porte en position I  
Desenganche del cerrojo en posición I



**⚠ DANGER / DANGER / PELIGRO**

HAZARDOUS VOLTAGE	TENSION DANGEREUSE	TENSION PELIGROSA
<ul style="list-style-type: none"> <li>Disconnect all power before servicing.</li> <li>Be sure enclosure is closed securely before operating device.</li> <li>Testing of live equipment should only be performed by qualified service personnel in accordance with local regulations.</li> </ul>	<ul style="list-style-type: none"> <li>Couper l'alimentation avant intervention.</li> <li>S'assurer de la fermeture du coffret avant manoeuvre de l'appareil.</li> <li>Les essais des équipements sous tensions ne doivent être effectués que par du personnel qualifié.</li> </ul>	<ul style="list-style-type: none"> <li>Desenergice el equipo antes de una itervención.</li> <li>Asegurarse del cierre de la caja antes de manipular el equipo.</li> <li>Solamente el personal especializado deberra probar los equipos sobre tension.</li> </ul>
<p>Failure to follow these instructions will result in death or serious injury.</p>	<p>si ces précautions ne sont pas respectées cela entrainera la mort ou des blessures graves.</p>	<p>El incumplimiento de estas precauciones podrá causar la muerte o lesiones serias.</p>

Компания «Life Electronics» занимается поставками электронных компонентов импортного и отечественного производства от производителей и со складов крупных дистрибьюторов Европы, Америки и Азии.

С конца 2013 года компания активно расширяет линейку поставок компонентов по направлению коаксиальный кабель, кварцевые генераторы и конденсаторы (керамические, пленочные, электролитические), за счёт заключения дистрибьюторских договоров

Мы предлагаем:

- Конкурентоспособные цены и скидки постоянным клиентам.
- Специальные условия для постоянных клиентов.
- Подбор аналогов.
- Поставку компонентов в любых объемах, удовлетворяющих вашим потребностям.
- Приемлемые сроки поставки, возможна ускоренная поставка.
- Доставку товара в любую точку России и стран СНГ.
- Комплексную поставку.
- Работу по проектам и поставку образцов.
- Формирование склада под заказчика.
- Сертификаты соответствия на поставляемую продукцию (по желанию клиента).
- Тестирование поставляемой продукции.
- Поставку компонентов, требующих военную и космическую приемку.
- Входной контроль качества.
- Наличие сертификата ISO.

В составе нашей компании организован Конструкторский отдел, призванный помогать разработчикам, и инженерам.

Конструкторский отдел помогает осуществить:

- Регистрацию проекта у производителя компонентов.
- Техническую поддержку проекта.
- Защиту от снятия компонента с производства.
- Оценку стоимости проекта по компонентам.
- Изготовление тестовой платы монтаж и пусконаладочные работы.



Тел: +7 (812) 336 43 04 (многоканальный)

Email: [org@lifeelectronics.ru](mailto:org@lifeelectronics.ru)