

INTRODUCTIONS

Two-stage filters are for susceptibility use when equipment impedance at radiation frequency is low.

COMPONENTS

PART NO.	C1(uF)	C2(uF)	L1(mH)	L2(mH)	Cy(pF)	R(KΩ)
03DVCG5	0.22	0.22	1.0	30	5500	330K
06DVCG5			1.7	70		
10DVCG5			1.2	40		
20DVCG5			1.73	30		

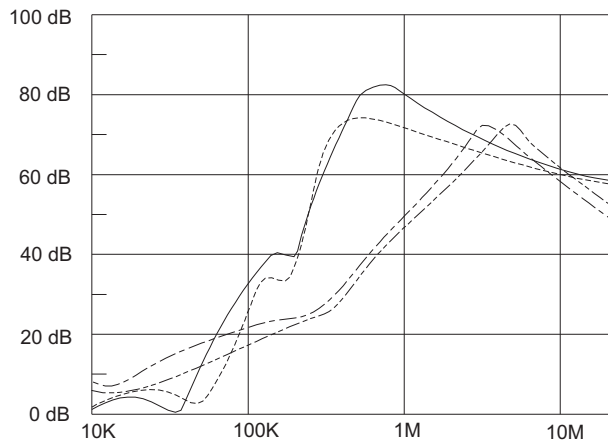
MINIMUM INSERTION LOSS IN dB

COMMONMODE(L-G) IN 50 OHM SYSTEM							
CURRENT RATING	FREQUENCY-MHz						
	.15	.50	1.0	5.0	10	30	
3A	12	25	35	50	45	40	
6A	23	40	50	55	55	40	
• 10A	10	20	30	50	45	35	
** 20A	20	20	35	45	45	30	
DIFFERENTIALMODE(L-L) IN 50 OHM SYSTEM							
3A	30	50	60	60	70	50	
6A	25	35	50	55	55	50	
• 10A	25	55	60	60	55	55	
** 20A	25	50	50	50	45	45	

• VDE approved in 8A
 ** VDE approved in 16A

INSERTION LOSS (TYPICAL)

03DVCG5 --- COMMON MODE --- DIFF. MODE
 06DVCG5 --- COMMON MODE --- DIFF. MODE



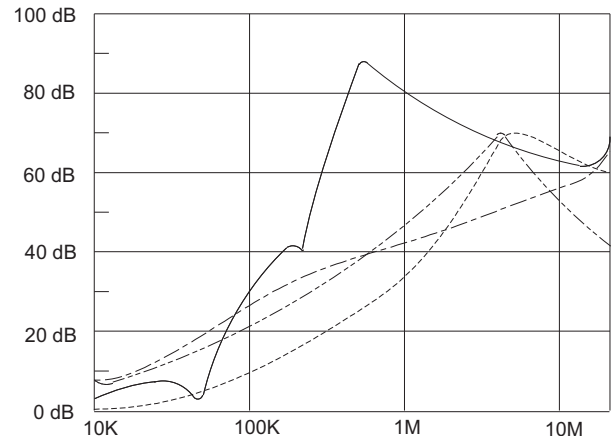
SPECIFICATIONS

- Maximum leakage current each line-to-ground: @115VAC 60Hz: 0.45mA
 @250VAC 50Hz: 0.90mA
- Hipot rating (one minute)
 line-to-ground: 2250VDC
 line-to-line: 1450VDC
- Operating frequency: 50/60Hz
- Rated voltage: 115/250VAC

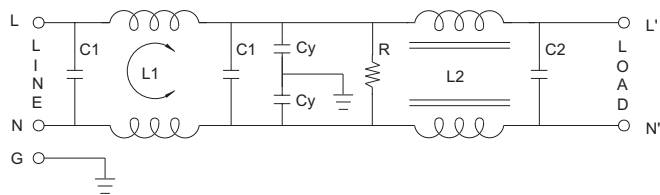
SERIES DIMENSIONS

PART NO.	DIMENSIONS IN INCHES/mm				
	A	B	C	D	E
03DVCG5	3.25 82.5	1.90 48.3	1.15 29.2	2.38 60.5	2.77 70.4
06DVCG5	3.75 95.2	2.06 52.3	1.54 39.1	2.94 74.7	3.34 84.8
10DVCG5				3.75 95.3	4.14 105.1
20DVGG5	5.25 130.5	3.40 86.4			

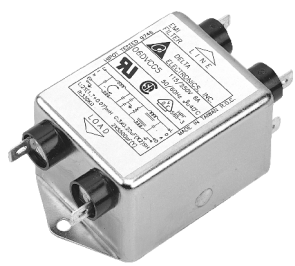
10DVCG5 --- COMMON MODE --- DIFF. MODE
 20DVGG5 --- COMMON MODE --- DIFF. MODE



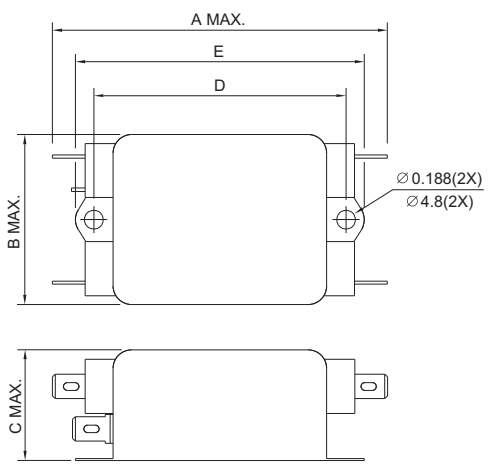
ELECTRICAL SCHEMATIC



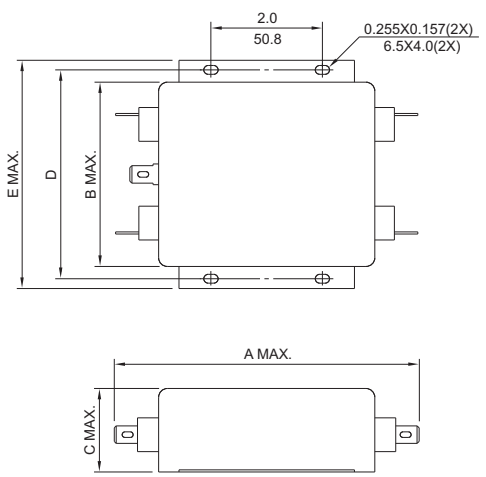
MECHANICAL CONSTRUCTION



CG5



GG5



UNIT: INCH
mm

Компания «Life Electronics» занимается поставками электронных компонентов импортного и отечественного производства от производителей и со складов крупных дистрибьюторов Европы, Америки и Азии.

С конца 2013 года компания активно расширяет линейку поставок компонентов по направлению коаксиальный кабель, кварцевые генераторы и конденсаторы (керамические, пленочные, электролитические), за счёт заключения дистрибьюторских договоров

Мы предлагаем:

- Конкуренеспособные цены и скидки постоянным клиентам.
- Специальные условия для постоянных клиентов.
- Подбор аналогов.
- Поставку компонентов в любых объемах, удовлетворяющих вашим потребностям.
- Приемлемые сроки поставки, возможна ускоренная поставка.
- Доставку товара в любую точку России и стран СНГ.
- Комплексную поставку.
- Работу по проектам и поставку образцов.
- Формирование склада под заказчика.
- Сертификаты соответствия на поставляемую продукцию (по желанию клиента).
- Тестирование поставляемой продукции.
- Поставку компонентов, требующих военную и космическую приемку.
- Входной контроль качества.
- Наличие сертификата ISO.

В составе нашей компании организован Конструкторский отдел, призванный помогать разработчикам, и инженерам.

Конструкторский отдел помогает осуществить:

- Регистрацию проекта у производителя компонентов.
- Техническую поддержку проекта.
- Защиту от снятия компонента с производства.
- Оценку стоимости проекта по компонентам.
- Изготовление тестовой платы монтаж и пусконаладочные работы.



Тел: +7 (812) 336 43 04 (многоканальный)

Email: org@lifeelectronics.ru