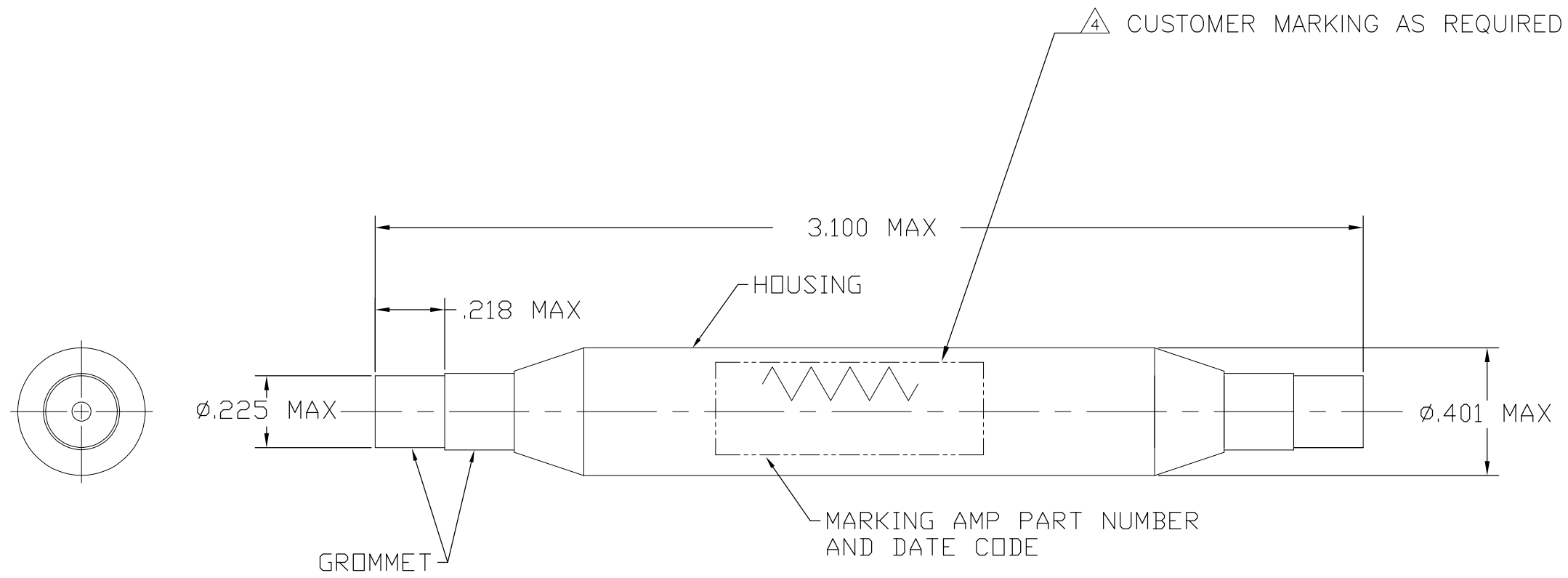


THIS DRAWING IS UNPUBLISHED. RELEASED FOR PUBLICATION
 © COPYRIGHT - By - ALL RIGHTS RESERVED.

LDC		DIST		REVISIONS			
P	LTR	DESCRIPTION	DATE	DWN	APVD		
	K	REV PER ECO-12-000064	23JAN12	PY	DE		

DESCRIPTION	MATERIAL	FINISH
SHRINK TUBING	MIL-I-23053	
RETAINING CLIP	BeCu ASTM-B-194 OR STAINLESS STEEL PER QQ-S-766	
SOCKET CONTACT	BERYLIUM COPPER PER ASTM B196	GOLD PLATE MIL-G-45204
HOUSING	GLASS REINFORCED VALOX & EPOXY	
GROMMET	FLUROROSILICONE	



△ ENVIRONMENTS CREATED DURING OPERATION WHICH EXCEEDS THE WIRE SPLICE RATED PERFORMANCE IS THE RESPONSIBILITY OF THE USER. THE RESISTOR SPECIFICATIONS SHOULD BE CONSULTED.

△ PIN CONTACT, SEALING PLUGS & INSERTION/EXTRACTION TOOL TO BE ORDERED SEPARATELY.

- A) PIN CONTACT: 2-592404-1
- B) SEALING PLUG: 592104-1
- C) TOOL: 592105-1

△ THIS ASSEMBLY MEETS OR EXCEEDS THE GENERAL REQUIREMENTS OF MIL-T-81714.

COMMENTS	CUST MARKING	RESISTOR SPEC	% TOLERANCE	WATTS	OHMS	PART NO
		RLR20C2202GR	±2°	1/2	22K	1-591917-4
		RLR32C1000GR	±2°	1	100	1-591917-3
		RLR07C1001GR	±2°	1/4	1K	1-591917-2
OBSOLETE			±1°	1/2	100K	1-591917-1
OBSOLETE			±1°	1/2	10K	1-591917-0
OBSOLETE			±1°	1/4	2.2K	591917-9
OBSOLETE			±1°	1/4	127	591917-8
OBSOLETE		RLR32C1000GS	±2°	1	100	591917-7
OBSOLETE			±1°	1/2	100	591917-6
		RLR32C1201GM	±2°	1	1.2K	591917-5
		RC20GF681J	±5°	1/2	680	591917-4
		RNC60J1002FS	±1°	1/8	10K	591917-3
	12810-1	RN65C1270F	±1°	1/2	127	591917-2
		RN65C1270F	±1°	1/2	127	591917-1

THIS DRAWING IS A CONTROLLED DOCUMENT.

DWN T. THOMPSON 08NOV2001	 TE Connectivity	NAME	RESTRICTED TO	
CHK C. CHEHOVIN 03-10-96		WIRE SPLICE, SINGLE SIZE 20		
APVD C. CHEHOVIN 03-10-96		SIZE	CAGE CODE	DRAWING NO
PRODUCT SPEC		A2	00779	C-591917
APPLICATION SPEC	WEIGHT	SCALE	SHEET	
MATERIAL	FINISH	1:1	1 OF 1	
		CUSTOMER DRAWING	REV K	

Компания «Life Electronics» занимается поставками электронных компонентов импортного и отечественного производства от производителей и со складов крупных дистрибьюторов Европы, Америки и Азии.

С конца 2013 года компания активно расширяет линейку поставок компонентов по направлению коаксиальный кабель, кварцевые генераторы и конденсаторы (керамические, пленочные, электролитические), за счёт заключения дистрибьюторских договоров

Мы предлагаем:

- Конкурентоспособные цены и скидки постоянным клиентам.
- Специальные условия для постоянных клиентов.
- Подбор аналогов.
- Поставку компонентов в любых объемах, удовлетворяющих вашим потребностям.
- Приемлемые сроки поставки, возможна ускоренная поставка.
- Доставку товара в любую точку России и стран СНГ.
- Комплексную поставку.
- Работу по проектам и поставку образцов.
- Формирование склада под заказчика.
- Сертификаты соответствия на поставляемую продукцию (по желанию клиента).
- Тестирование поставляемой продукции.
- Поставку компонентов, требующих военную и космическую приемку.
- Входной контроль качества.
- Наличие сертификата ISO.

В составе нашей компании организован Конструкторский отдел, призванный помогать разработчикам, и инженерам.

Конструкторский отдел помогает осуществить:

- Регистрацию проекта у производителя компонентов.
- Техническую поддержку проекта.
- Защиту от снятия компонента с производства.
- Оценку стоимости проекта по компонентам.
- Изготовление тестовой платы монтаж и пусконаладочные работы.



Тел: +7 (812) 336 43 04 (многоканальный)
Email: org@lifeelectronics.ru