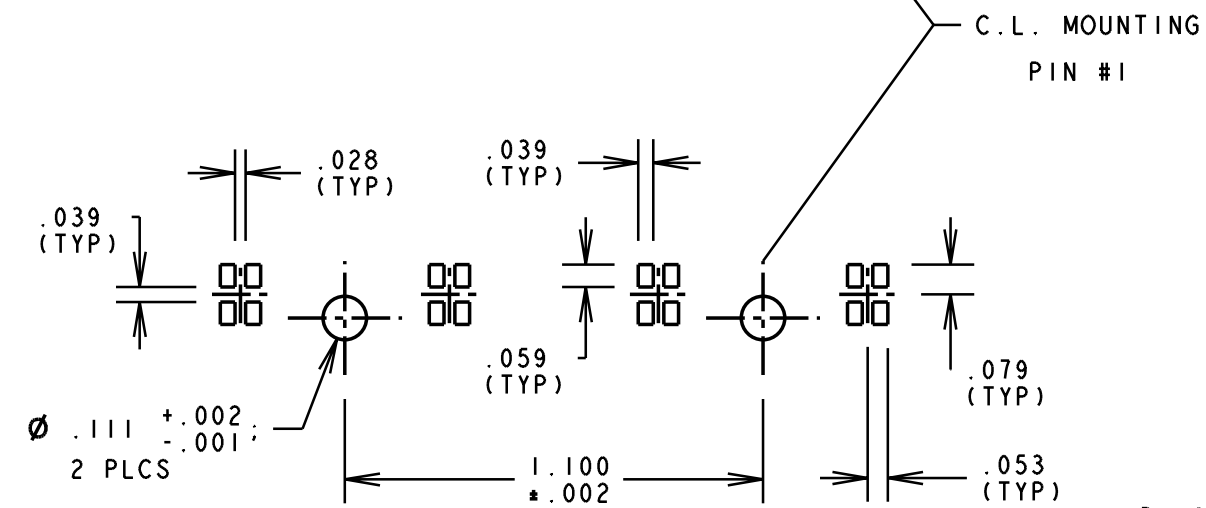
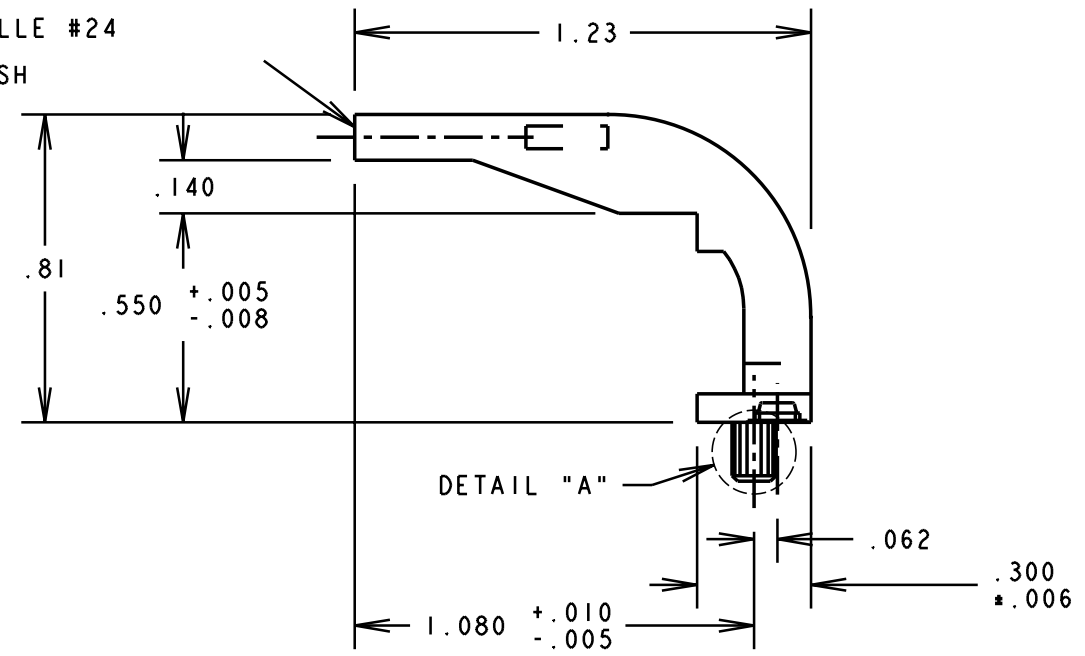
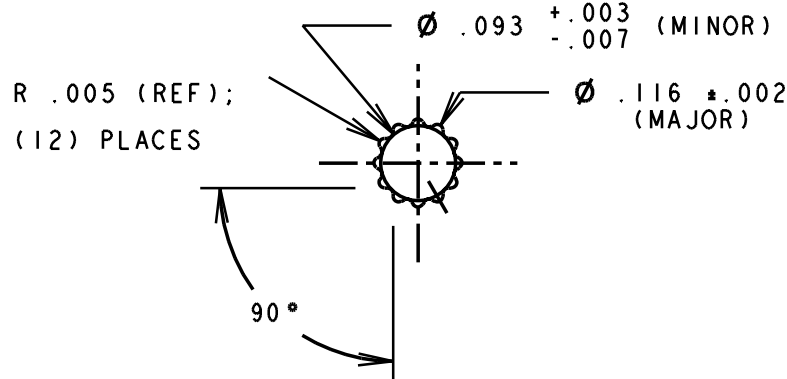
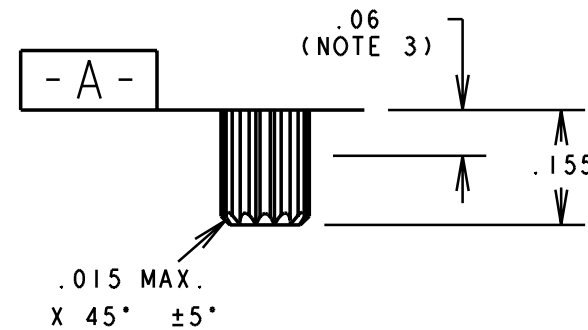


CHARMILLE #24
FINISH



RECOMMENDED SOLDER PAD &
MOUNTING PIN HOLES LAYOUT



DETAIL "A"

NOTES:

1. COMPONENT TO BE MOLDED IN A WATER CLEAR TRANSMISSIVE POLYCARBONATE.
2. RECOMMENDED PLACEMENT OF LED.
3. $\varnothing .116 \pm .002$ TO BE MAINTAINED FROM SURFACE -A- TO .06. MEASURED AT HIGHEST SERRATION.

LTR	ECN NO.	REVISIONS	DRN.	APP.	DATE
J		$\varnothing .116 \pm .002$ WAS $\varnothing .116 / .113$.	M.C.		
I		ADDED NOTE 3, .060 (NOTE 3), & 1.100 ±.002, AND $\varnothing .116 / .113$ WAS $\varnothing .116 \pm .0010 / -.0013$.	M.C.	L.R.	7-11-96
H		.550 ±.005-.008 WAS .550 ±.005.	M.C.	D.C.	10-6-95
G		IN DETAIL "A" $\varnothing .116 \pm .001$ WAS $\varnothing .116 \pm .001$.	M.C.	N.O.	9-9-94
F		$\varnothing .113 \pm .001$ WAS $\varnothing .115 \pm .000$ -.002.	M.C.	M.C.	3-7-94
E		1.080 ±.010-.005 WAS 1.05 & 1.23 WAS 1.20.	M.C.	M.C.	3-1-94
D		.81 WAS .810.	M.C.	M.C.	2-9-94

THIS DRAWING AND THE CONTENTS HEREIN ARE CONFIDENTIAL AND THE SOLE PROPERTY OF DIALIGHT. REPRODUCTION OF THIS DRAWING OR CONSTRUCTION OF ANY PARTS WITHIN THIS DRAWING ARE FORBIDDEN WITHOUT THE PRIOR WRITTEN CONSENT OF DIALIGHT.

SCALE	DRAWN	DATE	CUSTOMER DRAWING NO.	DWG. REV.
2:1	MC	9-21-93	C-15817	J
TOLERANCES: UNLESS OTHERWISE SPECIFIED ALL DIM'S IN: INCHES (MM)			TITLE LIGHTPIPE ARRAY, RJ45	
FRACTIONS: $\pm 1/64$ DECIMALS(.XX) $\pm .01$ DECIMALS(.XXX) $\pm .005$ ANGLES $\pm 1^\circ$			PART NUMBER 515-1022	
FINISH:			Dialight	
FSCM 83330			1913 Atlantic Ave. Manasquan, NJ 08736	

Компания «Life Electronics» занимается поставками электронных компонентов импортного и отечественного производства от производителей и со складов крупных дистрибьюторов Европы, Америки и Азии.

С конца 2013 года компания активно расширяет линейку поставок компонентов по направлению коаксиальный кабель, кварцевые генераторы и конденсаторы (керамические, пленочные, электролитические), за счёт заключения дистрибьюторских договоров

Мы предлагаем:

- Конкурентоспособные цены и скидки постоянным клиентам.
- Специальные условия для постоянных клиентов.
- Подбор аналогов.
- Поставку компонентов в любых объемах, удовлетворяющих вашим потребностям.
- Приемлемые сроки поставки, возможна ускоренная поставка.
- Доставку товара в любую точку России и стран СНГ.
- Комплексную поставку.
- Работу по проектам и поставку образцов.
- Формирование склада под заказчика.
- Сертификаты соответствия на поставляемую продукцию (по желанию клиента).
- Тестирование поставляемой продукции.
- Поставку компонентов, требующих военную и космическую приемку.
- Входной контроль качества.
- Наличие сертификата ISO.

В составе нашей компании организован Конструкторский отдел, призванный помогать разработчикам, и инженерам.

Конструкторский отдел помогает осуществить:

- Регистрацию проекта у производителя компонентов.
- Техническую поддержку проекта.
- Защиту от снятия компонента с производства.
- Оценку стоимости проекта по компонентам.
- Изготовление тестовой платы монтаж и пусконаладочные работы.



Тел: +7 (812) 336 43 04 (многоканальный)

Email: org@lifeelectronics.ru