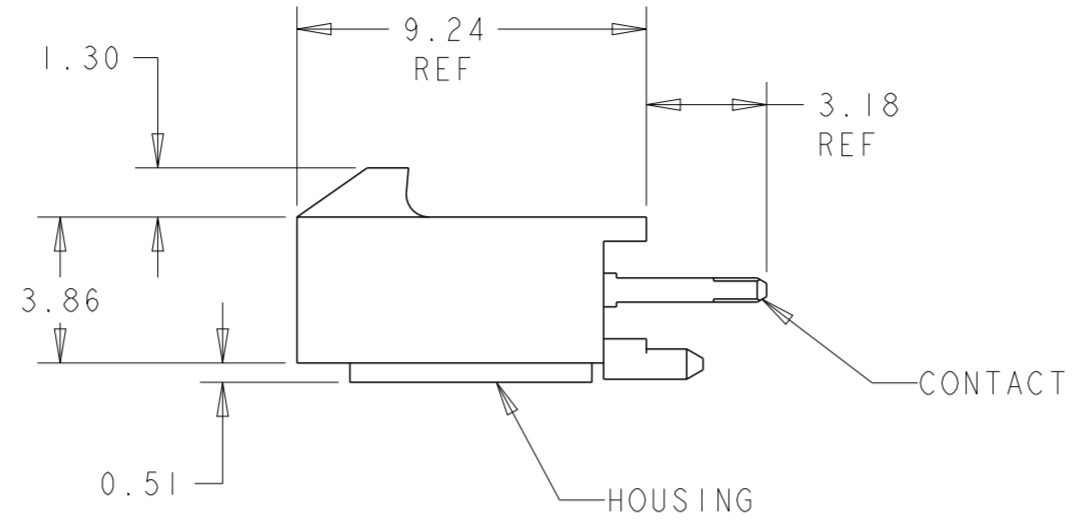
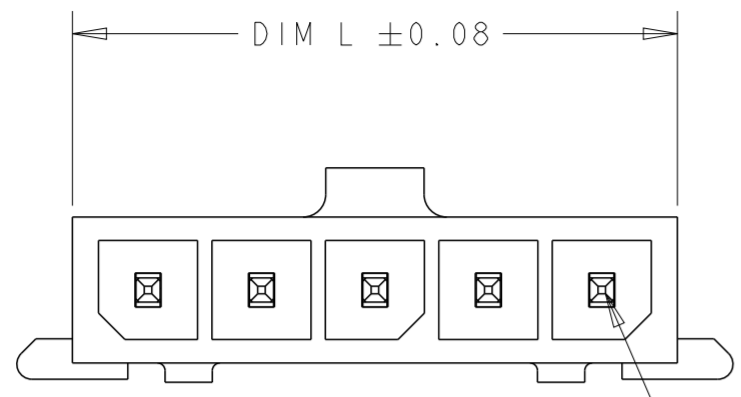
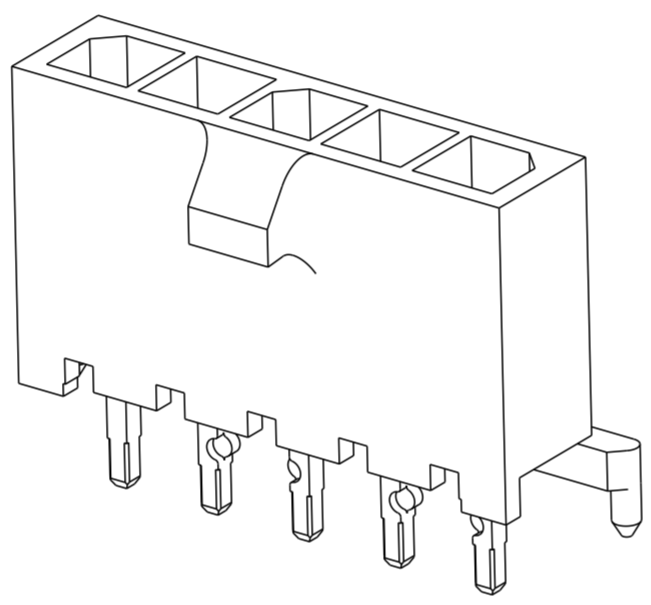
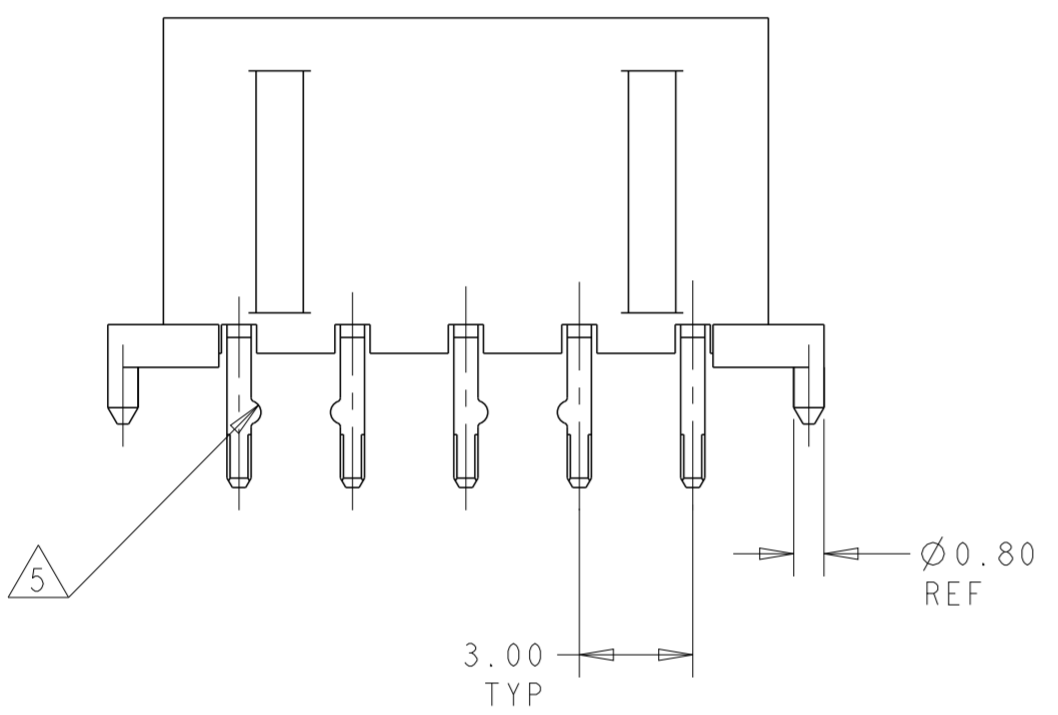


THIS DRAWING IS UNPUBLISHED. RELEASED FOR PUBLICATION 20  
 © COPYRIGHT 20 BY - ALL RIGHTS RESERVED.

| REVISIONS |     |                           |           |     |      |
|-----------|-----|---------------------------|-----------|-----|------|
| P         | LTR | DESCRIPTION               | DATE      | DWN | APVD |
|           | B2  | REVISED PER ECR-16-011494 | 20JUN2017 | NK  | CX   |



- 1 MATERIAL: CONTACTS - BRASS  
HOUSING - UL 94V-0 RATED HIGH TEMP NYLON, COLOR BLACK.
- 2 PLATING: CONTACTS - 0.38µm MINIMUM GOLD ON MATING END,  
2.54µm MINIMUM TIN LEAD ON SOLDER TAILS, BOTH OVER  
1.27µm MINIMUM NICKEL.
- 4 RECOMMENDED PC BOARD THICKNESS OF 1.57.
- 5 RETENTION BUMP FEATURES FACE EACH OTHER, TYPICAL  
ALL CONFIGURATIONS.
- 6 PLATING: CONTACTS - 0.38µm MINIMUM GOLD ON MATING END,  
2.54µm MINIMUM MATTE TIN ON SOLDER TAILS, BOTH OVER  
1.27µm MINIMUM NICKEL.



| FINISH | CON POS W/RET BUMP | DIM Z | DIM V | DIM L | NO. OF POSN | PART NUMBER |
|--------|--------------------|-------|-------|-------|-------------|-------------|
| 6      | 1, 2, 11, 12       | 33.00 | 39.14 | 37.00 | 12          | 3-1445084-2 |
| 6      | 1, 2, 9, 10        | 30.00 | 36.14 | 34.00 | 11          | 3-1445084-1 |
| 6      | 1, 2, 9, 10        | 27.00 | 33.14 | 31.00 | 10          | 3-1445084-0 |
| 6      | 1, 2, 7, 8         | 24.00 | 30.14 | 28.00 | 9           | 2-1445084-9 |
| 6      | 1, 2, 7, 8         | 21.00 | 27.14 | 25.00 | 8           | 2-1445084-8 |
| 6      | 1, 2, 5, 6         | 18.00 | 24.14 | 22.00 | 7           | 2-1445084-7 |
| 6      | 1, 2, 5, 6         | 15.00 | 21.14 | 19.00 | 6           | 2-1445084-6 |
| 6      | 1, 2, 3, 4         | 12.00 | 18.14 | 16.00 | 5           | 2-1445084-5 |
| 6      | 1, 2, 3, 4         | 9.00  | 15.14 | 13.00 | 4           | 2-1445084-4 |
| 6      | 1, 2               | 6.00  | 12.14 | 10.00 | 3           | 2-1445084-3 |
| 6      | 1, 2               | 3.00  | 9.14  | 7.00  | 2           | 2-1445084-2 |

SUPERSEDED BY 3-1445084-2  
 SUPERSEDED BY 3-1445084-1  
 SUPERSEDED BY 3-1445084-0  
 SUPERSEDED BY 2-1445084-9  
 SUPERSEDED BY 2-1445084-8  
 SUPERSEDED BY 2-1445084-7  
 SUPERSEDED BY 2-1445084-6  
 SUPERSEDED BY 2-1445084-5  
 SUPERSEDED BY 2-1445084-4  
 SUPERSEDED BY 2-1445084-3  
 SUPERSEDED BY 2-1445084-2

|   |              |       |       |       |    |             |
|---|--------------|-------|-------|-------|----|-------------|
| 2 | 1, 2, 11, 12 | 33.00 | 39.14 | 37.00 | 12 | 1-1445084-2 |
| 2 | 1, 2, 9, 10  | 30.00 | 36.14 | 34.00 | 11 | 1-1445084-1 |
| 2 | 1, 2, 9, 10  | 27.00 | 33.14 | 31.00 | 10 | 1-1445084-0 |
| 2 | 1, 2, 7, 8   | 24.00 | 30.14 | 28.00 | 9  | 1-1445084-9 |
| 2 | 1, 2, 7, 8   | 21.00 | 27.14 | 25.00 | 8  | 1-1445084-8 |
| 2 | 1, 2, 5, 6   | 18.00 | 24.14 | 22.00 | 7  | 1-1445084-7 |
| 2 | 1, 2, 5, 6   | 15.00 | 21.14 | 19.00 | 6  | 1-1445084-6 |
| 2 | 1, 2, 3, 4   | 12.00 | 18.14 | 16.00 | 5  | 1-1445084-5 |
| 2 | 1, 2, 3, 4   | 9.00  | 15.14 | 13.00 | 4  | 1-1445084-4 |
| 2 | 1, 2         | 6.00  | 12.14 | 10.00 | 3  | 1-1445084-3 |
| 2 | 1, 2         | 3.00  | 9.14  | 7.00  | 2  | 1-1445084-2 |

THIS DRAWING IS A CONTROLLED DOCUMENT. DWN J. ROOT 10OCT2000  
 CHK K. WHITAKER 17-APR-2001  
 APVD C. JONES 17-APR-2001

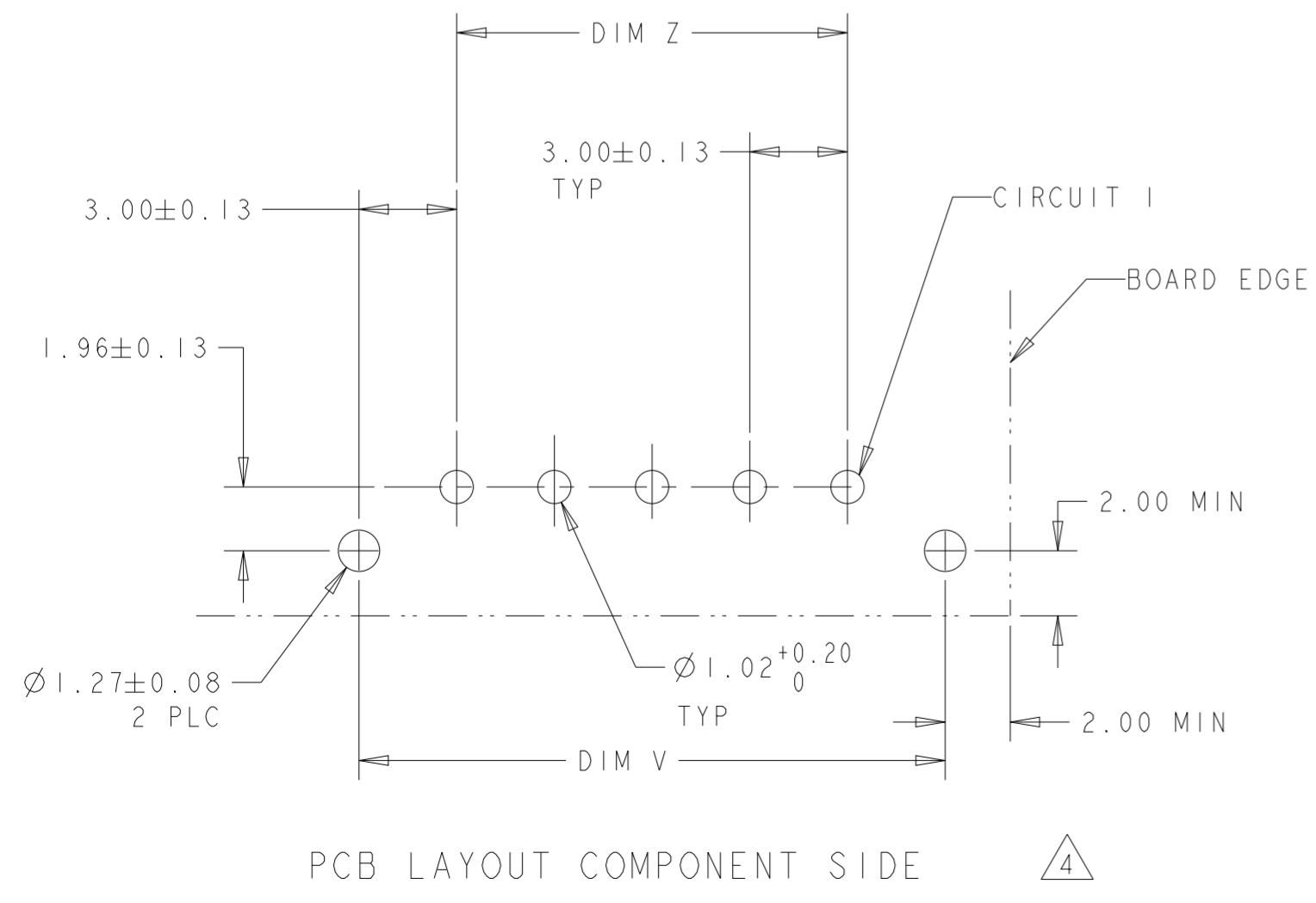
**STE** TE Connectivity

NAME: VERTICAL THRU HOLE HEADER ASSY, 0.38 MIC GOLD CONTACTS W/PCB PLZLN FEATURE, SGL ROW, MICRO MATE-N-LOK™

SIZE: A2 CAGE CODE: 00779 DRAWING NO: 1445084 RESTRICTED TO: -

MATERIAL: SEE TABLE FINISH: SEE TABLE WEIGHT: -

CUSTOMER DRAWING SCALE: 5:1 SHEET: 1 OF 1 REV: B2



PCB LAYOUT COMPONENT SIDE 4

Компания «Life Electronics» занимается поставками электронных компонентов импортного и отечественного производства от производителей и со складов крупных дистрибьюторов Европы, Америки и Азии.

С конца 2013 года компания активно расширяет линейку поставок компонентов по направлению коаксиальный кабель, кварцевые генераторы и конденсаторы (керамические, пленочные, электролитические), за счёт заключения дистрибьюторских договоров

Мы предлагаем:

- Конкурентоспособные цены и скидки постоянным клиентам.
- Специальные условия для постоянных клиентов.
- Подбор аналогов.
- Поставку компонентов в любых объемах, удовлетворяющих вашим потребностям.
- Приемлемые сроки поставки, возможна ускоренная поставка.
- Доставку товара в любую точку России и стран СНГ.
- Комплексную поставку.
- Работу по проектам и поставку образцов.
- Формирование склада под заказчика.
- Сертификаты соответствия на поставляемую продукцию (по желанию клиента).
- Тестирование поставляемой продукции.
- Поставку компонентов, требующих военную и космическую приемку.
- Входной контроль качества.
- Наличие сертификата ISO.

В составе нашей компании организован Конструкторский отдел, призванный помогать разработчикам, и инженерам.

Конструкторский отдел помогает осуществить:

- Регистрацию проекта у производителя компонентов.
- Техническую поддержку проекта.
- Защиту от снятия компонента с производства.
- Оценку стоимости проекта по компонентам.
- Изготовление тестовой платы монтаж и пусконаладочные работы.



Тел: +7 (812) 336 43 04 (многоканальный)

Email: [org@lifeelectronics.ru](mailto:org@lifeelectronics.ru)