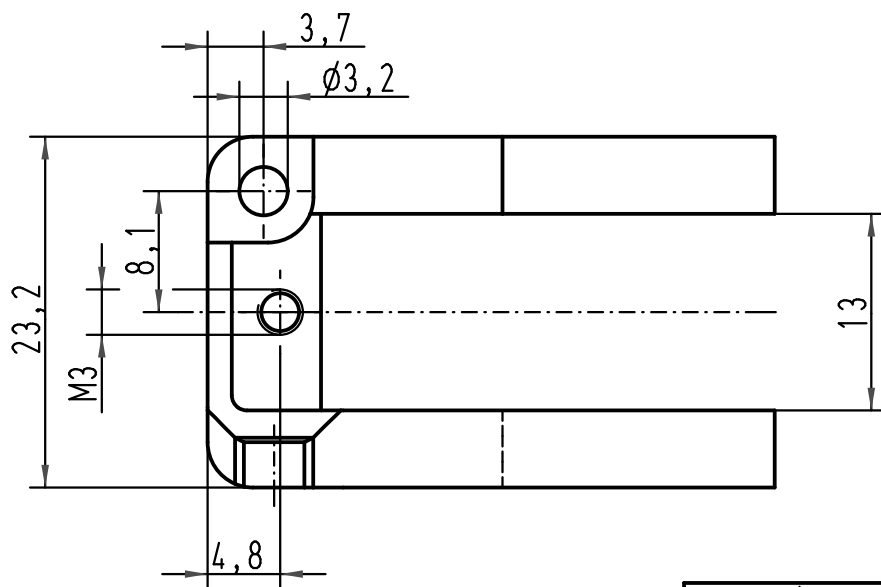
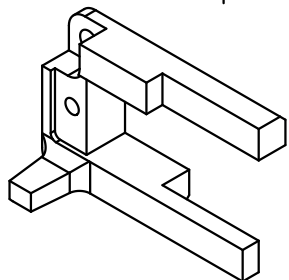


Lieferumfang/ *range of delivery*: 2 Adapterblöcke/ *2 adapter blocks*  
 2 Zylinderschrauben M3x6 ISO 1207-4,8 zur Befestigung  
 des D-Sub Steckverbinders/ *cheese head screws*  
*M3x6 ISO 1207-4.8 for fixing of D-Sub connectors*  
 2 Federringe B3 DIN 127/ *2 spring washer B3 DIN 127*  
 2 ±-Kombischrauben M3 zur Befestigung der Adapter-  
 blöcke im Han Gehäuse/ *2 ±multiple purpose screws*  
*M3 for fixing of adapter blocks in Han hoods/housings*



Verwendbare Gehäuse: Han 10/16A Tüllengehäuse  
*usable hoods/housings: Han 10/16A top-, side- entry hoods*  
 Han 10/16A Sockelgehäuse  
*Han 10/16A surface mounted housings*  
 Han 10/16A Anbaugehäuse  
*Han 10/16A bulkhead mounted housings*



All Dimensions in mm Original Size DIN A 4			Techn. Character.			Nicht tolerierte Maß/ <i>Free size tolerances</i>		
				Dat.	Name	Maßstab/ <i>Scale</i>	D-Sub Adapterblock in Han 10/16A Gehäuse	
			Detail.	12.11.93	ZILK			
			Insp.		HERB			
			Stand.					
413155	27.08.07	Ho	HARTING Electric GmbH & Co. KG			TB 09 20 000 9925	Blatt/ <i>page</i>	
25625	01.04.99	PL	D-32339 Espelkamp					
Mod.	Dat.	Name	Sub.					

Компания «Life Electronics» занимается поставками электронных компонентов импортного и отечественного производства от производителей и со складов крупных дистрибьюторов Европы, Америки и Азии.

С конца 2013 года компания активно расширяет линейку поставок компонентов по направлению коаксиальный кабель, кварцевые генераторы и конденсаторы (керамические, пленочные, электролитические), за счёт заключения дистрибьюторских договоров

Мы предлагаем:

- Конкурентоспособные цены и скидки постоянным клиентам.
- Специальные условия для постоянных клиентов.
- Подбор аналогов.
- Поставку компонентов в любых объемах, удовлетворяющих вашим потребностям.
- Приемлемые сроки поставки, возможна ускоренная поставка.
- Доставку товара в любую точку России и стран СНГ.
- Комплексную поставку.
- Работу по проектам и поставку образцов.
- Формирование склада под заказчика.
- Сертификаты соответствия на поставляемую продукцию (по желанию клиента).
- Тестирование поставляемой продукции.
- Поставку компонентов, требующих военную и космическую приемку.
- Входной контроль качества.
- Наличие сертификата ISO.

В составе нашей компании организован Конструкторский отдел, призванный помогать разработчикам, и инженерам.

Конструкторский отдел помогает осуществить:

- Регистрацию проекта у производителя компонентов.
- Техническую поддержку проекта.
- Защиту от снятия компонента с производства.
- Оценку стоимости проекта по компонентам.
- Изготовление тестовой платы монтаж и пусконаладочные работы.



Тел: +7 (812) 336 43 04 (многоканальный)

Email: [org@lifeelectronics.ru](mailto:org@lifeelectronics.ru)