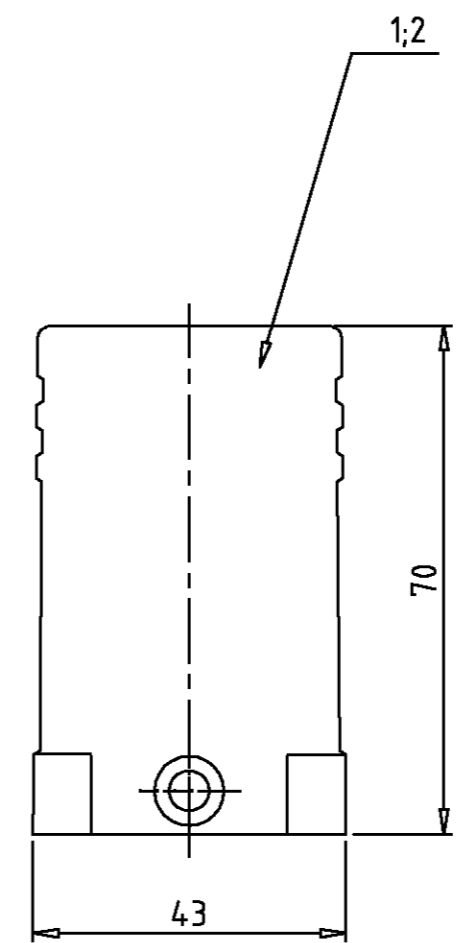
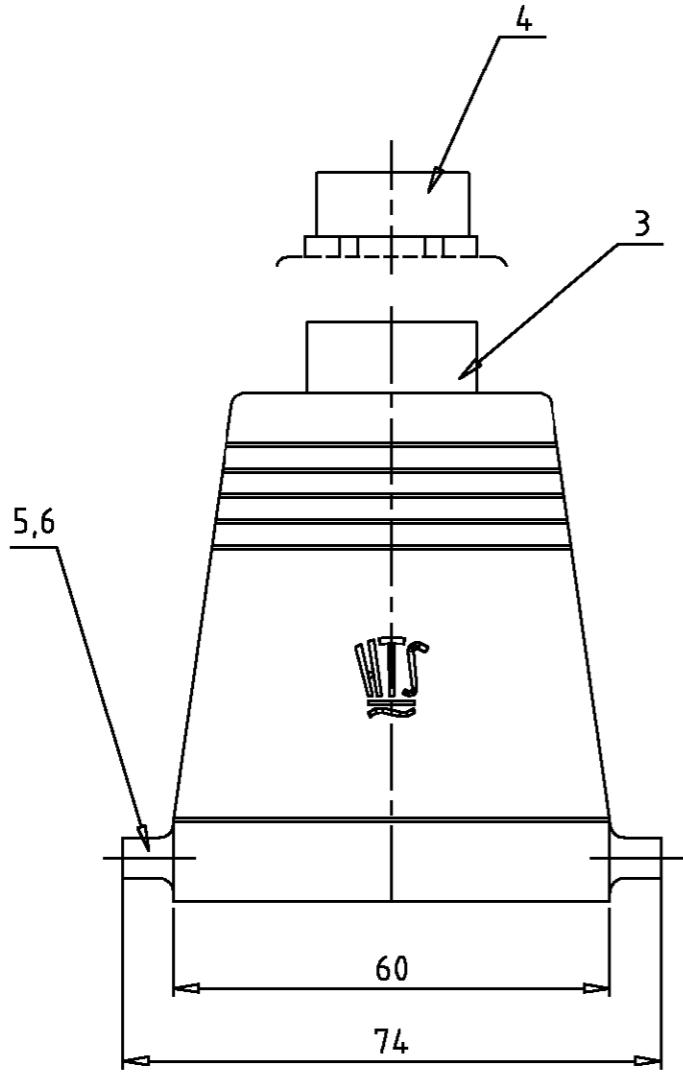


THIS DRAWING IS UNPUBLISHED.  
 VERTRAULICHE UNVERÖFFENTLICHTE ZEICHNUNG  
 © COPYRIGHT 1998 BY AMP INCORPORATED. ALL RIGHTS RESERVED.  
 FREI FUER VERÖFFENTLICHUNG  
 ALLE RECHTE VORBEHALTEN

.1998

MATED WITH:  
 PASSEND ZU:  
 Bq3

LOC	DIST	REVISIONS			
A1	-	AENDERUNGEN			
PROJEKT NR.:		P	LTR	DATE	DWN
-		A2	PN 2-7 ist OBSOLETE	Eg00-0124-01	SM
DESCRIPTION				DATE	DWN
BESCHREIBUNG				15.01.01	SR



OBSOLETE	1	0-Ring	Neoprene		black/schwarz	6	
	2	LB-Bügelbolzen	V2A	-		5	
	1	Zwischenstutzen 6-Kt	Messing	vernickelt		4	
	1	Zwischenstutzen	Messing	vernickelt		3	
	1	Steckergehäuse HD.16.Sto	aluminium/ALU	aluminium oxid	black/schwarz	2	
	1	Steckergehäuse HD.16.Sto	aluminium/ALU	-	grey/grau	1	
	2-7	1-7	DESCRIPTION / BESCHREIBUNG	MATERIAL	SURFACE / OBERFLÄCHE	COLOR / FARBE	ITEM NO. POS.

HD-K.16.Sto.1.21.Z	HD.16.Sto.1.21.Z	<small>THIS DRAWING IS A CONTROLLED DOCUMENT FOR AMP INCORPORATED. IT IS SUBJECT TO CHANGE AND THE CONTROLLING ENGINEERING ORGANIZATION SHOULD BE CONTACTED FOR THE LATEST REVISION. DIESER ZEICHNUNGSKOPF WIRD DURCH AMP INCORPORATED KONTROLLIERT. AENDERUNGEN, DIE DEM TECHNISCHEN FORTSCHRITT DIENEN, SIND VORBEHALTEN. DEN JEWIGEN LETZTGÜLTIGEN AENDERUNGSSTAND ERFAHREN SIE AUF ANFRAGE.</small>		DWN	09.12.98		HTS Elektrotechnik 53819 Neunkirchen, Germany		
		DIMENSIONS: mm		TOLERANCES UNLESS OTHERWISE SPECIFIED: ALLGEMEINTOLERANZEN				CHK	09.12.98
				n. ISO 8015 n. ISO 2768 - mH -E n. DIN 16901 - 1&0 0 PLC 1 PLC 2 PLC 3 PLC				APVD	-
		MATERIAL		FINISH / OBERFLÄCHE / FARBE				PRODUCT SPEC	-
ORDERING TEXT / BESTELLTXT				APPLICATION SPEC	-	NAME			
				WEIGHT	-	Hood			
				CUSTOMER DRAWING	-	Steckergehäuse HD16.Sto.1.21.Z			
				GEWICHT	-	SIZE	A3		
						CAGE CODE	00779		
						DRAWING NO	1102466		
						REMARKS / BEMERKUNGEN	RESTRICTED TO NUR FUER		
						SCALE	1:1		
						SHEET	1		
						OF	1		
						REV.	A2		

Компания «Life Electronics» занимается поставками электронных компонентов импортного и отечественного производства от производителей и со складов крупных дистрибьюторов Европы, Америки и Азии.

С конца 2013 года компания активно расширяет линейку поставок компонентов по направлению коаксиальный кабель, кварцевые генераторы и конденсаторы (керамические, пленочные, электролитические), за счёт заключения дистрибьюторских договоров

Мы предлагаем:

- Конкуренспособные цены и скидки постоянным клиентам.
- Специальные условия для постоянных клиентов.
- Подбор аналогов.
- Поставку компонентов в любых объемах, удовлетворяющих вашим потребностям.
- Приемлемые сроки поставки, возможна ускоренная поставка.
- Доставку товара в любую точку России и стран СНГ.
- Комплексную поставку.
- Работу по проектам и поставку образцов.
- Формирование склада под заказчика.
- Сертификаты соответствия на поставляемую продукцию (по желанию клиента).
- Тестирование поставляемой продукции.
- Поставку компонентов, требующих военную и космическую приемку.
- Входной контроль качества.
- Наличие сертификата ISO.

В составе нашей компании организован Конструкторский отдел, призванный помогать разработчикам, и инженерам.

Конструкторский отдел помогает осуществить:

- Регистрацию проекта у производителя компонентов.
- Техническую поддержку проекта.
- Защиту от снятия компонента с производства.
- Оценку стоимости проекта по компонентам.
- Изготовление тестовой платы монтаж и пусконаладочные работы.



Тел: +7 (812) 336 43 04 (многоканальный)  
Email: [org@lifeelectronics.ru](mailto:org@lifeelectronics.ru)