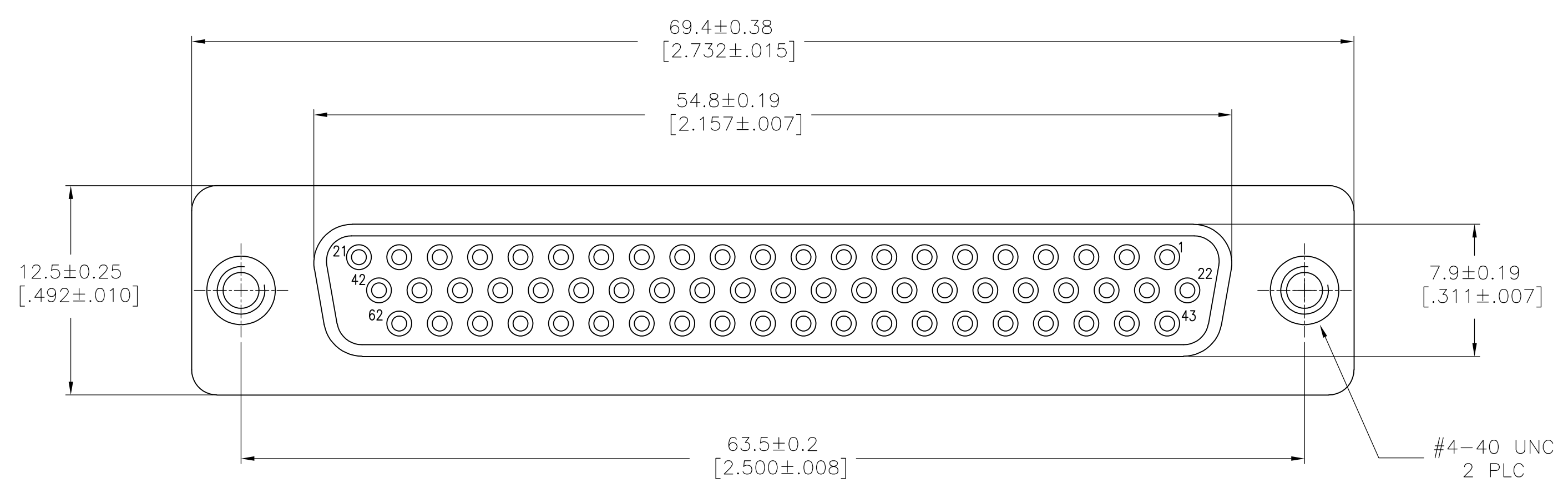
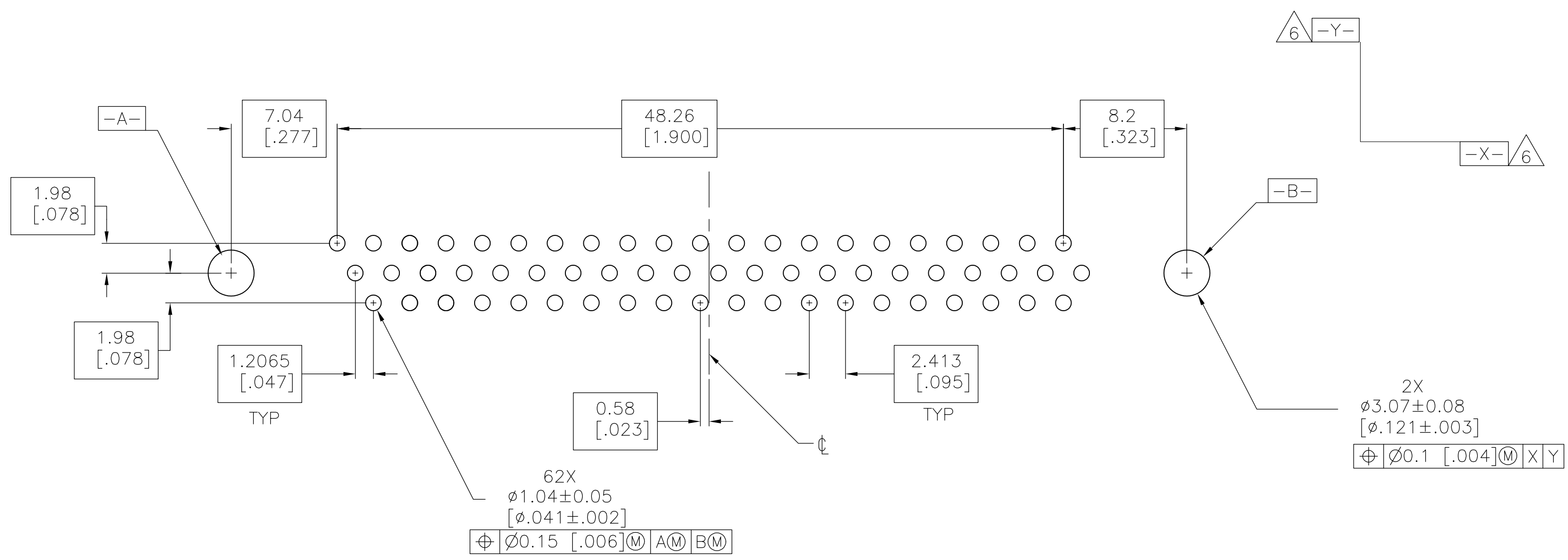
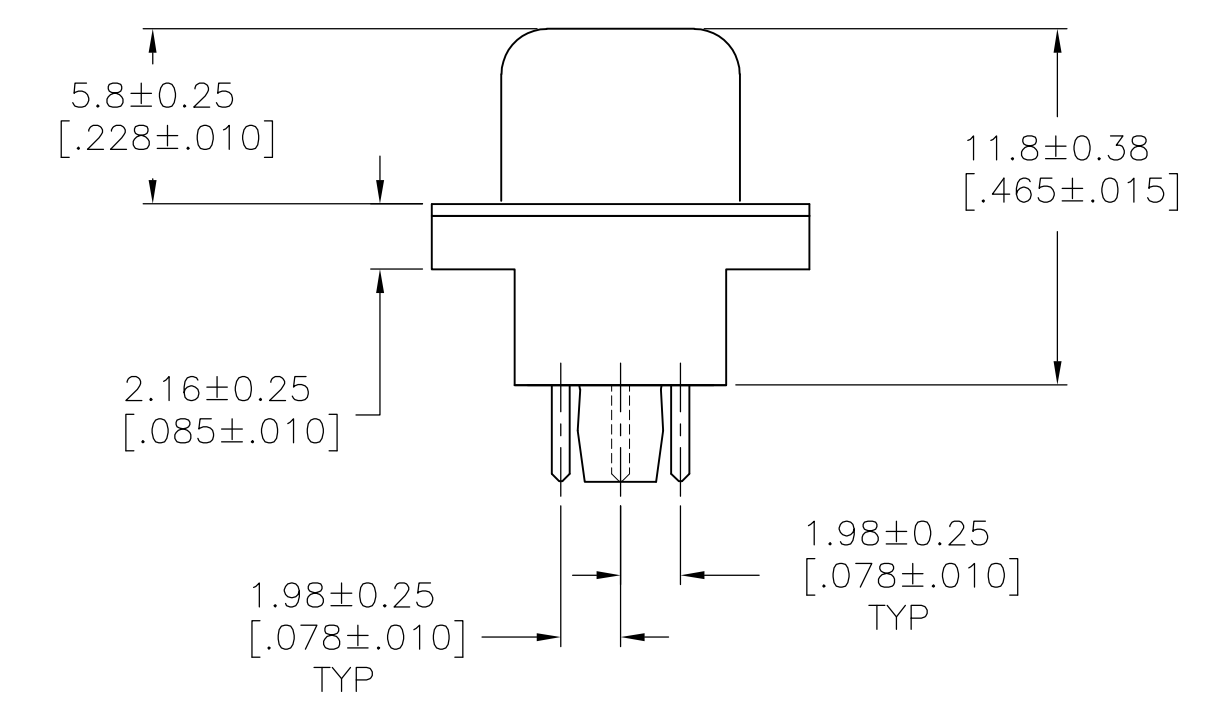
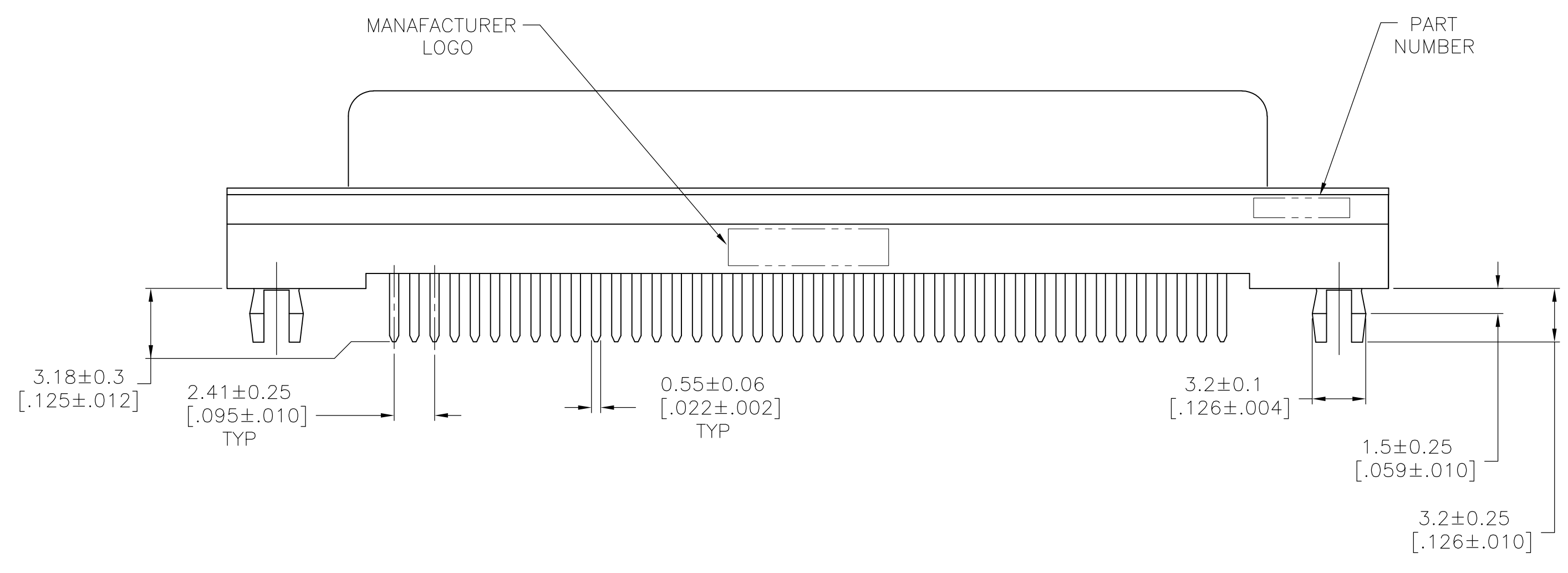


LOC		DIST		REVISIONS			
IF	LTR	DESCRIPTION	DATE	DRN	APVD		
A		RELEASED PER ECO-08-023091	16SEP08	JDP	SLB		



- HOUSING MATERIAL: PBT, GLASS FILLED, BLACK, UL 94V-0 RATED.
 - CONTACT MATERIAL: PHOSPHOR BRONZE.
 - CONTACT FINISH: GOLD PLATE IN MATING AREA (SEE TABLE), 0.00305 [120μ"] MIN TIN PLATE ON SOLDER TAIL, BOTH OVER 0.00127 [50μ"] MIN NICKEL UNDERPLATE.
 - SHELL: STEEL, NICKEL PLATE.
 - THREADED INSERT/BOARDLOCK: BRASS, 0.00254 [100μ"] MIN TIN PLATE.
- △ DATUMS -X- AND -Y- TO BE ESTABLISHED BY CUSTOMER.



0.00076 [30μ"] MIN	2057140-1
CONTACT MATING AREA FINISH	PART NUMBER

THIS DRAWING IS A CONTROLLED DOCUMENT.		DWN J. POLIGNONE 11JUL08	Tyco Electronics Corporation Harrisburg, PA 17105-3608	
DIMENSIONS: mm [INCHES]		CHK S. BOLASH 11JUL08	NAME RCPT ASSY, SIZE 4, 62 POSN, VERTICAL, FRONT METAL SHELL, AMPLIMITE HD-22	
TOLERANCES UNLESS OTHERWISE SPECIFIED:		APP'D S. BOLASH 11JUL08	PRODUCT SPEC 108-1092	
0 PLC ± -	1 PLC ± -	APPLICATION SPEC 114-13199		
2 PLC ± -	3 PLC ± -	SIZE A1		
4 PLC ± -	ANGLES ± -	CAGE CODE DRAWING NO 00779		
FINISH		DRAWING NO C=2057140		
MATERIAL		CUSTOMER DRAWING		
		SCALE 4:1 SHEET 1 OF 1 REV A		

Компания «Life Electronics» занимается поставками электронных компонентов импортного и отечественного производства от производителей и со складов крупных дистрибьюторов Европы, Америки и Азии.

С конца 2013 года компания активно расширяет линейку поставок компонентов по направлению коаксиальный кабель, кварцевые генераторы и конденсаторы (керамические, пленочные, электролитические), за счёт заключения дистрибьюторских договоров

Мы предлагаем:

- Конкурентоспособные цены и скидки постоянным клиентам.
- Специальные условия для постоянных клиентов.
- Подбор аналогов.
- Поставку компонентов в любых объемах, удовлетворяющих вашим потребностям.
- Приемлемые сроки поставки, возможна ускоренная поставка.
- Доставку товара в любую точку России и стран СНГ.
- Комплексную поставку.
- Работу по проектам и поставку образцов.
- Формирование склада под заказчика.
- Сертификаты соответствия на поставляемую продукцию (по желанию клиента).
- Тестирование поставляемой продукции.
- Поставку компонентов, требующих военную и космическую приемку.
- Входной контроль качества.
- Наличие сертификата ISO.

В составе нашей компании организован Конструкторский отдел, призванный помогать разработчикам, и инженерам.

Конструкторский отдел помогает осуществить:

- Регистрацию проекта у производителя компонентов.
- Техническую поддержку проекта.
- Защиту от снятия компонента с производства.
- Оценку стоимости проекта по компонентам.
- Изготовление тестовой платы монтаж и пусконаладочные работы.



Тел: +7 (812) 336 43 04 (многоканальный)

Email: org@lifeelectronics.ru