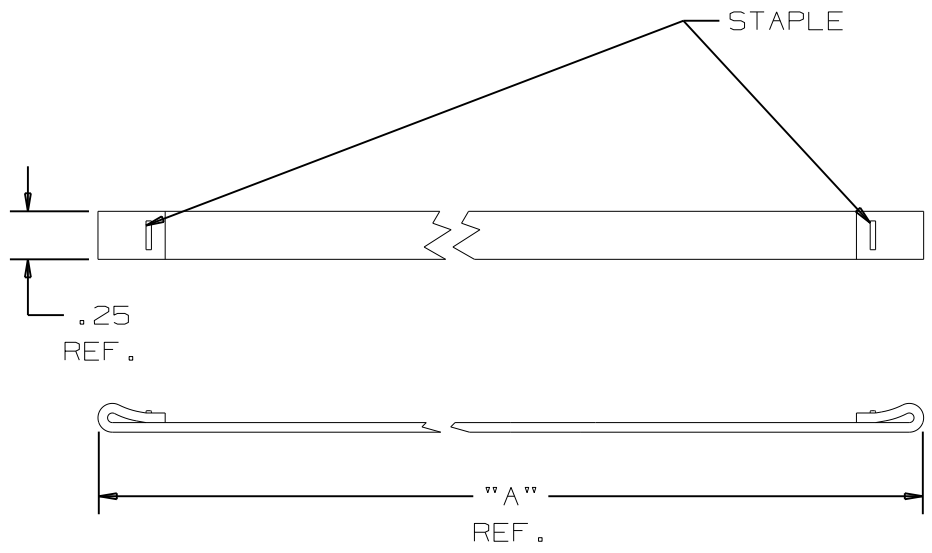


THIS COPY IS PROVIDED ON A RESTRICTED BASIS AND IS NOT TO BE USED IN ANY WAY DETRIMENTAL TO THE INTERESTS OF PANDUIT CORP.

PANDUIT PART NO.	"A" DIMENSION
RER.5E	3.15 (80.0) 3.05 (77.5)
RER.75E	4.30 (109.2) 4.20 (106.7)
RER1.25E	6.35 (161.3) 6.25 (158.8)
RER2.0E	8.72 (221.4) 8.28 (210.4)



NOTES:

- 1) DIMENSIONS ARE AS MATERIAL IS IN A RELAXED STATE.
- 2) MATERIAL COLOR: BLACK.

(DIMENSIONS IN PARENTHESIS ARE IN METRIC)

										CAD FILENAME/LAYERS		10B015EG/00	
										<h1>PANDUIT</h1> CORP. TINLEY PARK, ILLINOIS			
										RER.5, RER.75, RER1.25, RER2.0, REPLACEMENT ELASTIC STRAPS			
										UNLESS OTHERWISE SPECIFIED, DIMENSIONAL TOLERANCES ARE: (.X) ± (.XXX) ± (.XX) ± ANGLES ±		UNLESS OTHERWISE SPECIFIED, ALL DIMENSIONS ARE GIVEN IN INCHES, THIRD ANGLE PROJECTION.	
										DRAWN BY		MAT'L	
										BWG		POLYESTER ELASTIC	
										DATE		DRAWING NO.	
										4/11/11		10B015EG	
										CHK'D		DWG SIZE	
												A	
R	04/11/11	BWG	MPH	DRAWING RELEASED			10B015EG	00	PBC				
REV	DATE	BY	CHK	DESCRIPTION			ECN	R	CUST	SUP			

Компания «Life Electronics» занимается поставками электронных компонентов импортного и отечественного производства от производителей и со складов крупных дистрибьюторов Европы, Америки и Азии.

С конца 2013 года компания активно расширяет линейку поставок компонентов по направлению коаксиальный кабель, кварцевые генераторы и конденсаторы (керамические, пленочные, электролитические), за счёт заключения дистрибьюторских договоров

Мы предлагаем:

- Конкурентоспособные цены и скидки постоянным клиентам.
- Специальные условия для постоянных клиентов.
- Подбор аналогов.
- Поставку компонентов в любых объемах, удовлетворяющих вашим потребностям.
- Приемлемые сроки поставки, возможна ускоренная поставка.
- Доставку товара в любую точку России и стран СНГ.
- Комплексную поставку.
- Работу по проектам и поставку образцов.
- Формирование склада под заказчика.
- Сертификаты соответствия на поставляемую продукцию (по желанию клиента).
- Тестирование поставляемой продукции.
- Поставку компонентов, требующих военную и космическую приемку.
- Входной контроль качества.
- Наличие сертификата ISO.

В составе нашей компании организован Конструкторский отдел, призванный помогать разработчикам, и инженерам.

Конструкторский отдел помогает осуществить:

- Регистрацию проекта у производителя компонентов.
- Техническую поддержку проекта.
- Защиту от снятия компонента с производства.
- Оценку стоимости проекта по компонентам.
- Изготовление тестовой платы монтаж и пусконаладочные работы.



Тел: +7 (812) 336 43 04 (многоканальный)

Email: org@lifeelectronics.ru