



Key Parameters

| | |
|---------------------|----------------------------------|
| V_{DRM} / V_{RRM} | 3200V ... 3600V |
| I_{TAVM} | 1900A ($T_C=85^\circ\text{C}$) |
| I_{TSM} | 44000A |
| V_{TO} | 1,0V |
| r_T | 0,25m Ω |
| R_{thJC} | 9,0K/kW |
| Clamping Force | 36 ... 52kN |
| Max. Diameter | 121mm |
| Contact Diameter | 86mm |
| Height | 35mm |



For type designation please refer to actual shortform catalog

<http://www.ifbip.com/catalog>

Merkmale

- Volle Sperrfähigkeit 50/60Hz über einen weiten Temperaturbereich
- Hohe DC Sperrstabilität
- Hohe Stoßstrombelastbarkeit
- Hoher Gehäusebruchstrom
- Hohe Einschalt di/dt Fähigkeit

Features

- Full blocking 50/60Hz over a wide range temperature range
- High DC blocking stability
- High surge current capability
- High case non-rupture current
- High di/dt capability

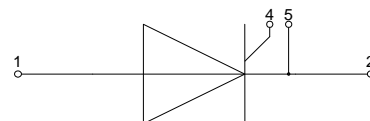
Typische Anwendungen

- Hochstrom-Gleichrichter
- Gleichrichter für Antriebsapplikationen
- Mittelspannungsumrichter
- Lastgeführte Umrichter
- Kurzschließer-Applikationen

Typical Applications

- High Current Rectifier
- Rectifier for Drives Applications
- Medium Voltage Drives
- Load Commutating Inverter
- Crowbar Applications

| | | |
|------------------------------|----------------|-------------------------|
| | | |
| content of customer DMX code | DMX code digit | DMX code digit quantity |
| serial number | 1..7 | 7 |
| SP material number | 8..16 | 9 |
| datecode (production day) | 17..18 | 2 |
| datecode (production year) | 19..20 | 2 |
| datecode (production month) | 21..22 | 2 |
| vT class | 23..26 | 4 |
| QR class | 27..30 | 4 |



www.ifbip.com
support@infineon-bip.com



Technische Information / technical information



Infineon Technologies Bipolar
GmbH & Co. KG

Netz-Thyristor Phase Control Thyristor

T1601N

Elektrische Eigenschaften / electrical properties Höchstzulässige Werte / maximum rated values

| | | | |
|---|---|----------------------------------|--|
| Periodische Vorwärts- und Rückwärts-Spitzensperrspannung repetitive peak forward off-state and reverse voltage | $T_{vj} = -40^{\circ}\text{C} \dots T_{vj\text{max}}$ | $V_{\text{DRM}}, V_{\text{RRM}}$ | 3200 V 3400 V 3600 V |
| Durchlaßstrom-Grenzeffektivwert maximum RMS on-state current | $T_C = 85^{\circ}\text{C}$ | I_{TRMSM} | 2990 A |
| Dauergrenzstrom average on-state current | $T_C = 85^{\circ}\text{C}$ $T_C = 70^{\circ}\text{C}$ $T_C = 55^{\circ}\text{C}$ | I_{TAVM} | 1900 A 2330 A 2700 A |
| Stoßstrom-Grenzwert surge current | $T_{vj} = 25^{\circ}\text{C}, t_p = 10\text{ ms}$ $T_{vj} = T_{vj\text{max}}, t_p = 10\text{ ms}$ | I_{TSM} | 44000 A 41000 A |
| Grenzlastintegral I^2t -value | $T_{vj} = 25^{\circ}\text{C}, t_p = 10\text{ ms}$ $T_{vj} = T_{vj\text{max}}, t_p = 10\text{ ms}$ | I^2t | 9680 $10^3\text{ A}^2\text{s}$ 8400 $10^3\text{ A}^2\text{s}$ |
| Kritische Stromsteilheit critical rate of rise of on-state current | DIN IEC 60747-6 $f = 50\text{ Hz}, i_{\text{GM}} = 3\text{ A}, di_{\text{G}}/dt = 6\text{ A}/\mu\text{s}$ | $(di_{\text{T}}/dt)_{\text{cr}}$ | 300 $\text{A}/\mu\text{s}$ |
| Kritische Spannungssteilheit critical rate of rise of off-state voltage | $T_{vj} = T_{vj\text{max}}, V_{\text{D}} = 0,67 V_{\text{DRM}}$ 5.Kennbuchstabe / 5 th letter H | $(dv_{\text{D}}/dt)_{\text{cr}}$ | 1000 $\text{V}/\mu\text{s}$ |

Charakteristische Werte / characteristic values

| | | | |
|--|---|------------------------------|--|
| Durchlaßspannung on-state voltage | $T_{vj} = T_{vj\text{max}}, I_{\text{T}} = 2000\text{ A}$ | V_{T} | typ. 1,35 V Max. 1,5 V |
| Schleusenspannung threshold voltage | $T_{vj} = T_{vj\text{max}}$ | $V_{(\text{TO})}$ | typ. 0,9 V max. 1 V |
| Ersatzwiderstand slope resistance | $T_{vj} = T_{vj\text{max}}$ | r_{T} | typ. 0,225 $\text{m}\Omega$ Max. 0,25 $\text{m}\Omega$ |
| Durchlaßkennlinie on-state characteristic $200\text{ A} \leq i_{\text{F}} \leq 2500\text{ A}$ $v_{\text{T}} = A + B \cdot i_{\text{T}} + C \cdot \ln(i_{\text{T}} + 1) + D \cdot \sqrt{i_{\text{T}}}$ | $T_{vj} = T_{vj\text{max}}$ | typ. max. | A -0,0978 B 0,000187 C 0,15 D -0,00173 A -0,0981 B 0,000153 C 0,143 D 0,00466 |
| Zündstrom gate trigger current | $T_{vj} = 25^{\circ}\text{C}, V_{\text{D}} = 12\text{ V}$ | I_{GT} | max. 350 mA |
| Zündspannung gate trigger voltage | $T_{vj} = 25^{\circ}\text{C}, V_{\text{D}} = 12\text{ V}$ | V_{GT} | max. 2,5 V |
| Nicht zündender Steuerstrom gate non-trigger current | $T_{vj} = T_{vj\text{max}}, V_{\text{D}} = 12\text{ V}$ $T_{vj} = T_{vj\text{max}}, V_{\text{D}} = 0,5 V_{\text{DRM}}$ | I_{GD} | max. 20 mA max. 10 mA |
| Nicht zündende Steuerspannung gate non-trigger voltage | $T_{vj} = T_{vj\text{max}}, V_{\text{D}} = 0,5 V_{\text{DRM}}$ | V_{GD} | max. 0,4 V |
| Haltestrom holding current | $T_{vj} = 25^{\circ}\text{C}, V_{\text{D}} = 12\text{ V}$ | I_{H} | max. 350 mA |
| Einraststrom latching current | $T_{vj} = 25^{\circ}\text{C}, V_{\text{D}} = 12\text{ V}, R_{\text{GK}} \geq 10\ \Omega$ $i_{\text{GM}} = 3\text{ A}, di_{\text{G}}/dt = 6\text{ A}/\mu\text{s}, t_{\text{g}} = 20\ \mu\text{s}$ | I_{L} | max. 3 A |
| Vorwärts- und Rückwärts-Sperrstrom forward off-state and reverse current | $T_{vj} = T_{vj\text{max}}$ $V_{\text{D}} = V_{\text{DRM}}, V_{\text{R}} = V_{\text{RRM}}$ | $i_{\text{D}}, i_{\text{R}}$ | max. 400 mA |
| Zündverzögerung gate controlled delay time | DIN IEC 60747-6 $T_{vj} = 25^{\circ}\text{C}, i_{\text{GM}} = 3\text{ A}, di_{\text{G}}/dt = 6\text{ A}/\mu\text{s}$ | t_{gd} | max. 1,5 μs |

| | |
|-----------------|---------------------------------|
| prepared by: TM | date of publication: 2011-05-02 |
| approved by: JP | revision: 7.0 |



Technische Information / technical information



Infineon Technologies Bipolar
 GmbH & Co. KG

Netz-Thyristor Phase Control Thyristor

T1601N

Elektrische Eigenschaften / electrical properties Charakteristische Werte / characteristic values

| | | | | | |
|---|--|----------|------|-----|---------------|
| Freiwerdezeit circuit commutated turn-off time | $T_{vj} = T_{vj\max}$, $i_{TM} = I_{TAVM}$ $V_{RM} = 100\text{ V}$, $V_{DM} = 0,67 V_{DRM}$ $dv_D/dt = 20\text{ V}/\mu\text{s}$, $-di_T/dt = 10\text{ A}/\mu\text{s}$ 4.Kennbuchstabe / 4 th letter O | t_q | typ. | 300 | μs |
| Sperrverzögerungsladung recovered charge | $T_{vj} = T_{vj\max}$ $i_{TM} = I_{TAVM}$, $-di_T/dt = 10\text{ A}/\mu\text{s}$ $V_R = 0,5V_{RRM}$, $V_{RM} = 0,8V_{RRM}$ | Q_r | max. | 8,5 | mAs |
| Rückstromspitze peak reverse recovery current | $T_{vj} = T_{vj\max}$ $i_{TM} = I_{TAVM}$, $-di_T/dt = 10\text{ A}/\mu\text{s}$ $V_R = 0,5V_{RRM}$, $V_{RM} = 0,8V_{RRM}$ | I_{RM} | max. | 270 | A |

Thermische Eigenschaften / thermal properties

| | | | | | |
|--|---|------------------|------|------------|------------------|
| Innerer Wärmewiderstand thermal resistance, junction to case | <u>Kühlfläche / cooling surface</u> beidseitig / two-sided, $\theta = 180^\circ\text{sin}$ beidseitig / two-sided, DC Anode / anode, DC Kathode / cathode, DC | R_{thJC} | max. | 9,7 | K/kW |
| | | | max. | 9,0 | K/kW |
| | | | max. | 17,0 | K/kW |
| | | | max. | 19,5 | K/kW |
| Übergangs-Wärmewiderstand thermal resistance, case to heatsink | <u>Kühlfläche / cooling surface</u> beidseitig / two-sided einseitig / single-sided | R_{thCH} | max. | 2,5 | K/kW |
| | | | max. | 5,0 | K/kW |
| Höchstzulässige Sperrschichttemperatur maximum junction temperature | | $T_{vj\max}$ | | 125 | $^\circ\text{C}$ |
| Betriebstemperatur operating temperature | | $T_{c\text{op}}$ | | -40...+125 | $^\circ\text{C}$ |
| Lagertemperatur storage temperature | | T_{stg} | | -40...+150 | $^\circ\text{C}$ |

Mechanische Eigenschaften / mechanical properties

| | | | | | |
|--|-----------|--------------------------|------|------------------------|------------------|
| Gehäuse, siehe Anlage case, see annex | | | | Seite 4 page 4 | |
| Si-Element mit Druckkontakt Si-pellet with pressure contact | | | | | |
| Anpresskraft clamping force | | F | | 36...52 | kN |
| Steueranschlüsse control terminals | DIN 46244 | Gate Kathode /Cathode | | A 4,8x0,8 A 6,3x0,8 | |
| Gewicht weight | | G | typ. | 1700 | g |
| Kriechstrecke creepage distance | | | | 33 | mm |
| Schwingfestigkeit vibration resistance | f = 50 Hz | | | 50 | m/s ² |



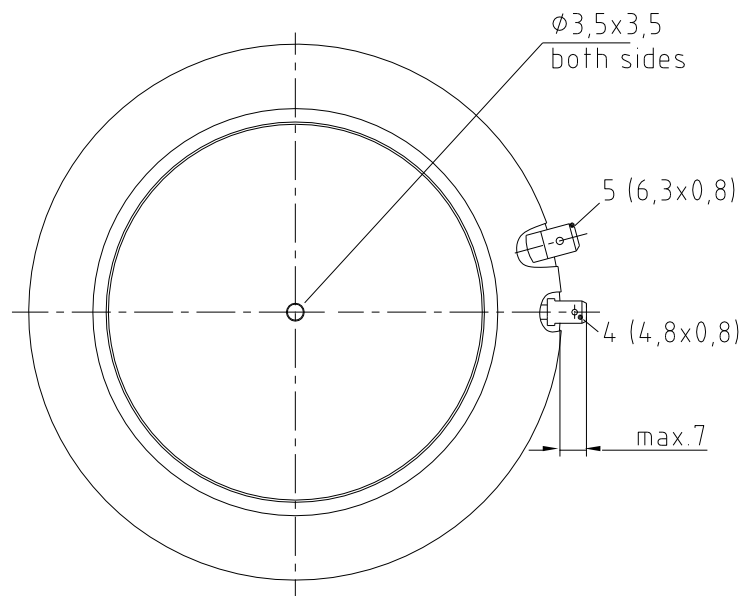
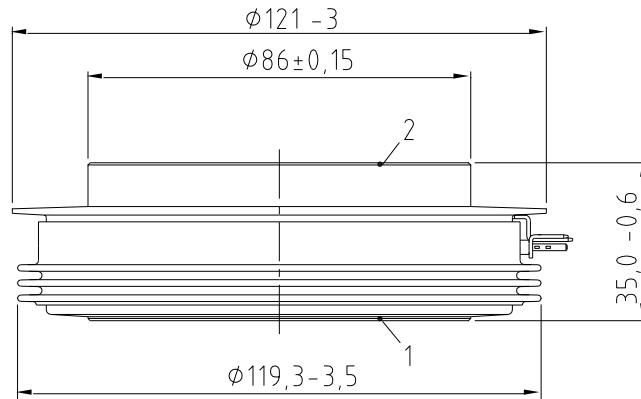
Technische Information /
technical information



Netz-Thyristor
Phase Control Thyristor

T1601N

Infineon Technologies Bipolar
GmbH & Co. KG



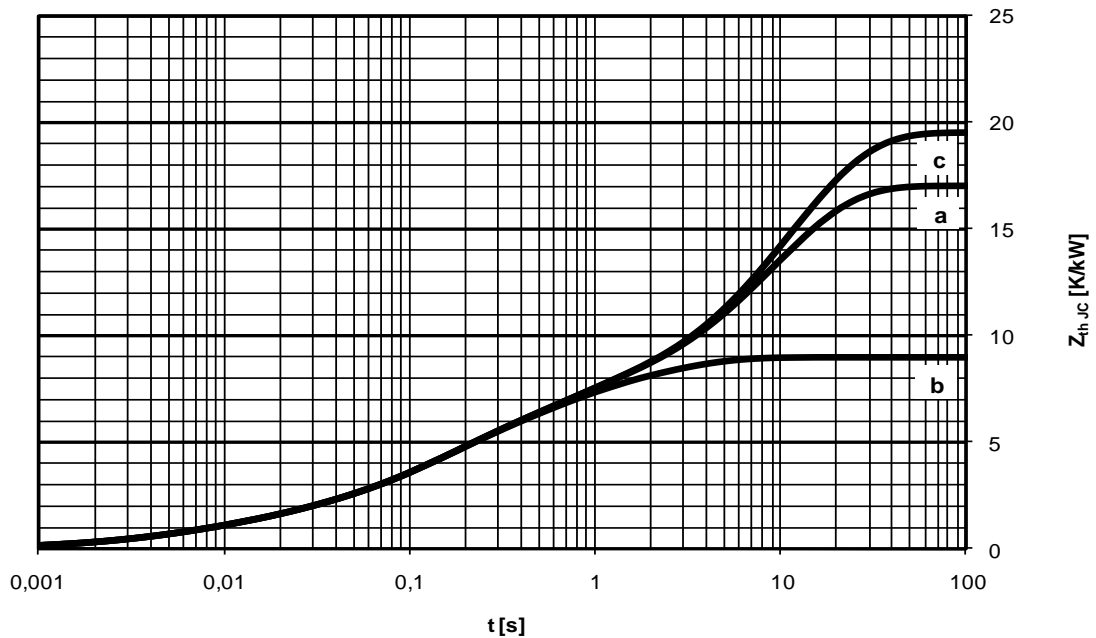
- 1: Anode/anode
- 2: Kathode/cathode
- 4: Gate
- 5: Hilfskathode/
cathode (control terminal)



Analytische Elemente des transienten Wärmewiderstandes Z_{thJC} /
analytical elements of transient thermal impedance Z_{thJC}

| | Pos. n | 1 | 2 | 3 | 4 | 5 | 6 | 7 |
|---------------------------------|------------------|-------|------|------|-------|--------|---|---|
| beidseitig two-sided | R_{thn} [K/kW] | 2,23 | 2,7 | 2,8 | 0,8 | 0,47 | | |
| | τ_n [s] | 2 | 0,44 | 0,11 | 0,015 | 0,0041 | | |
| anodenseitig anode-sided | R_{thn} [K/kW] | 10,23 | 2,7 | 2,8 | 0,8 | 0,47 | | |
| | τ_n [s] | 9,2 | 0,44 | 0,11 | 0,015 | 0,0041 | | |
| kathodenseitig cathode-sided | R_{thn} [K/kW] | 12,73 | 2,7 | 2,8 | 0,8 | 0,47 | | |
| | τ_n [s] | 11,4 | 0,44 | 0,11 | 0,015 | 0,0041 | | |

Analytische Funktion / analytical function:
$$Z_{thJC} = \sum_{n=1}^{n_{max}} R_{thn} \left(1 - e^{-\frac{t}{\tau_n}} \right)$$

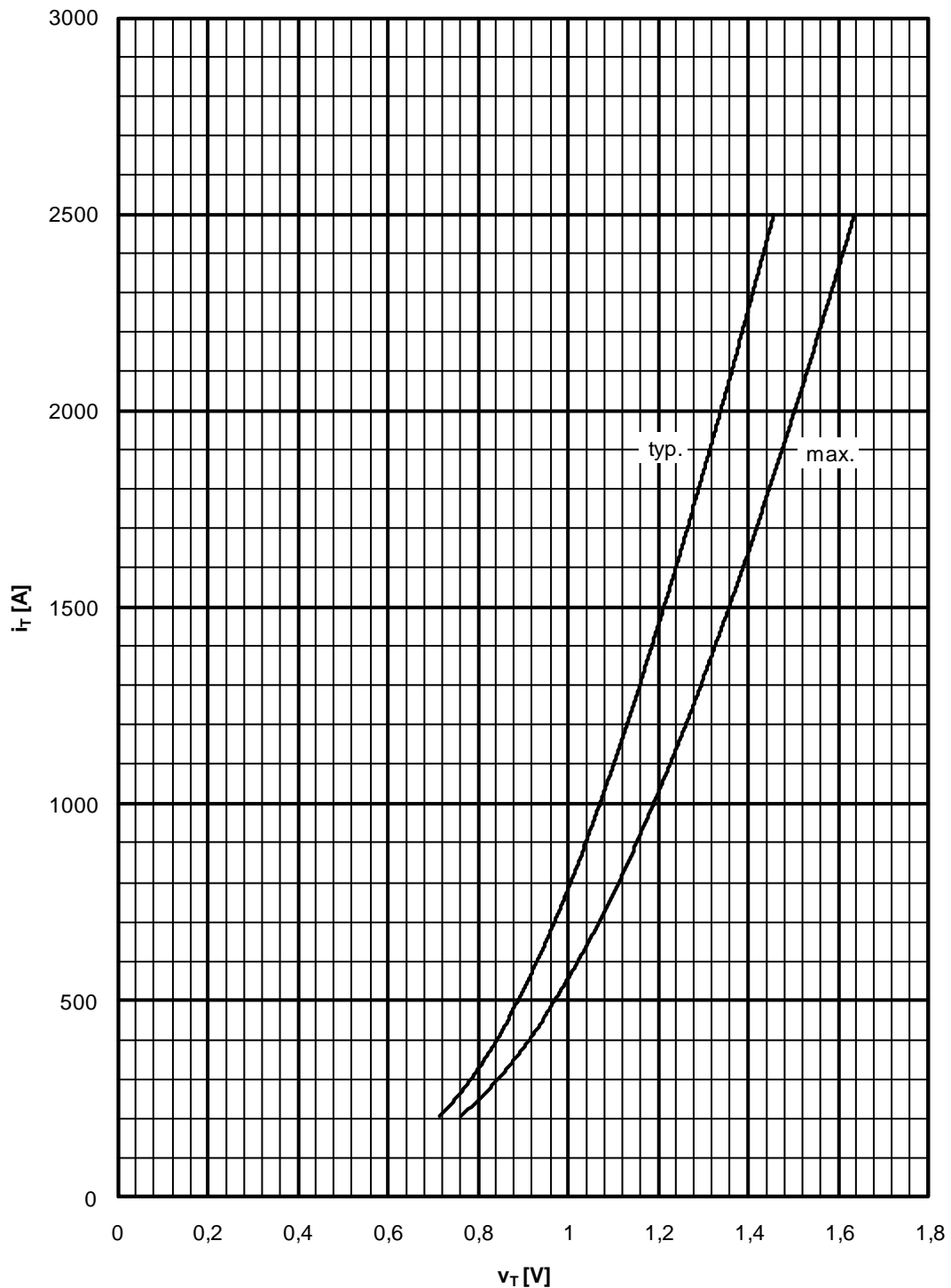


Transienter innerer Wärmewiderstand für DC / transient thermal impedance $Z_{thJC} = f(t)$ for DC

a : Anodenseitige Kühlung / anode-sided cooling

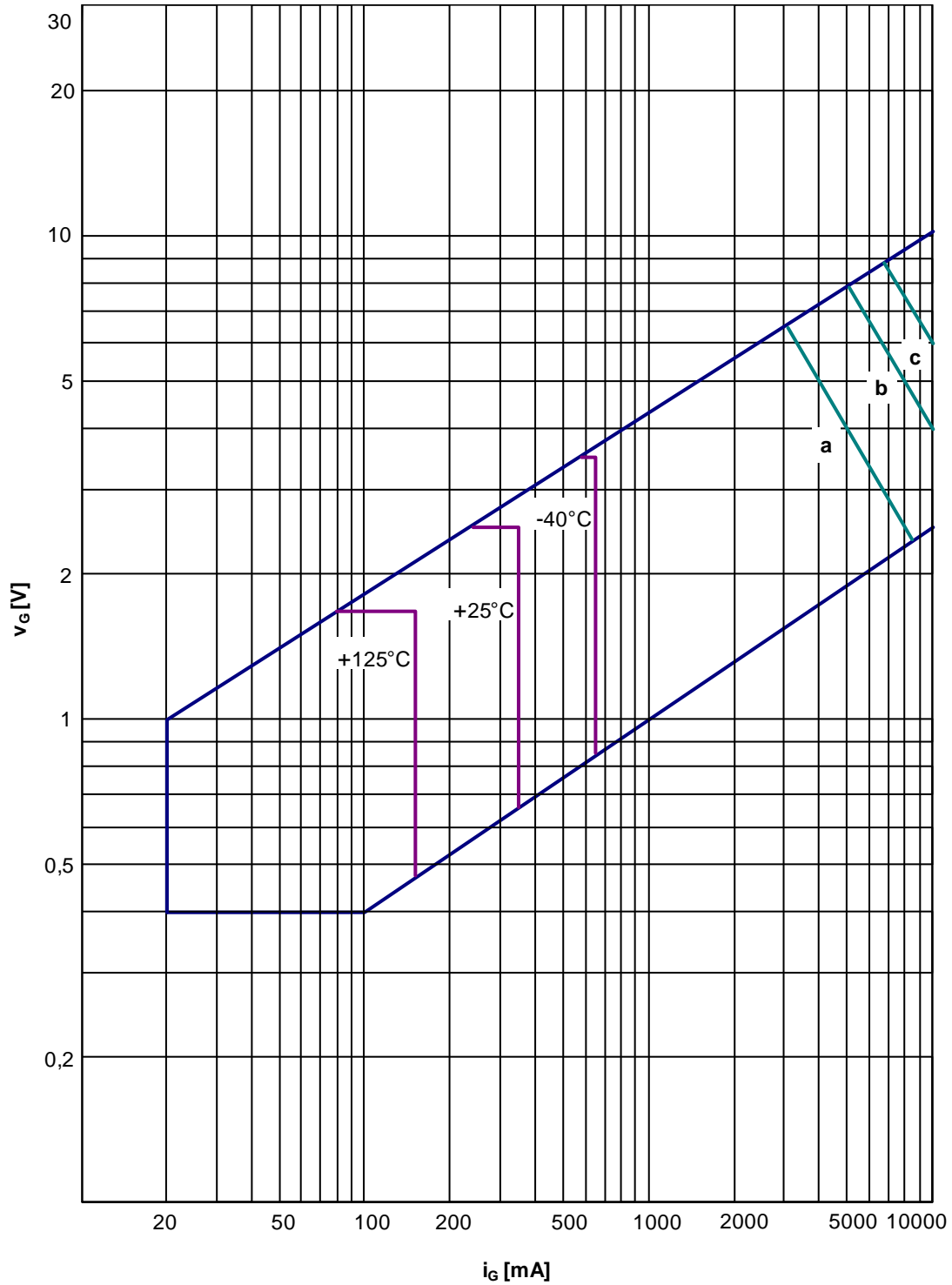
b : Beidseitige Kühlung / two-sided cooling

c : Kathodenseitige Kühlung / cathode-sided cooling



Grenzdurchlaßkennlinie / limiting on-state characteristic $i_T = f(v_T)$

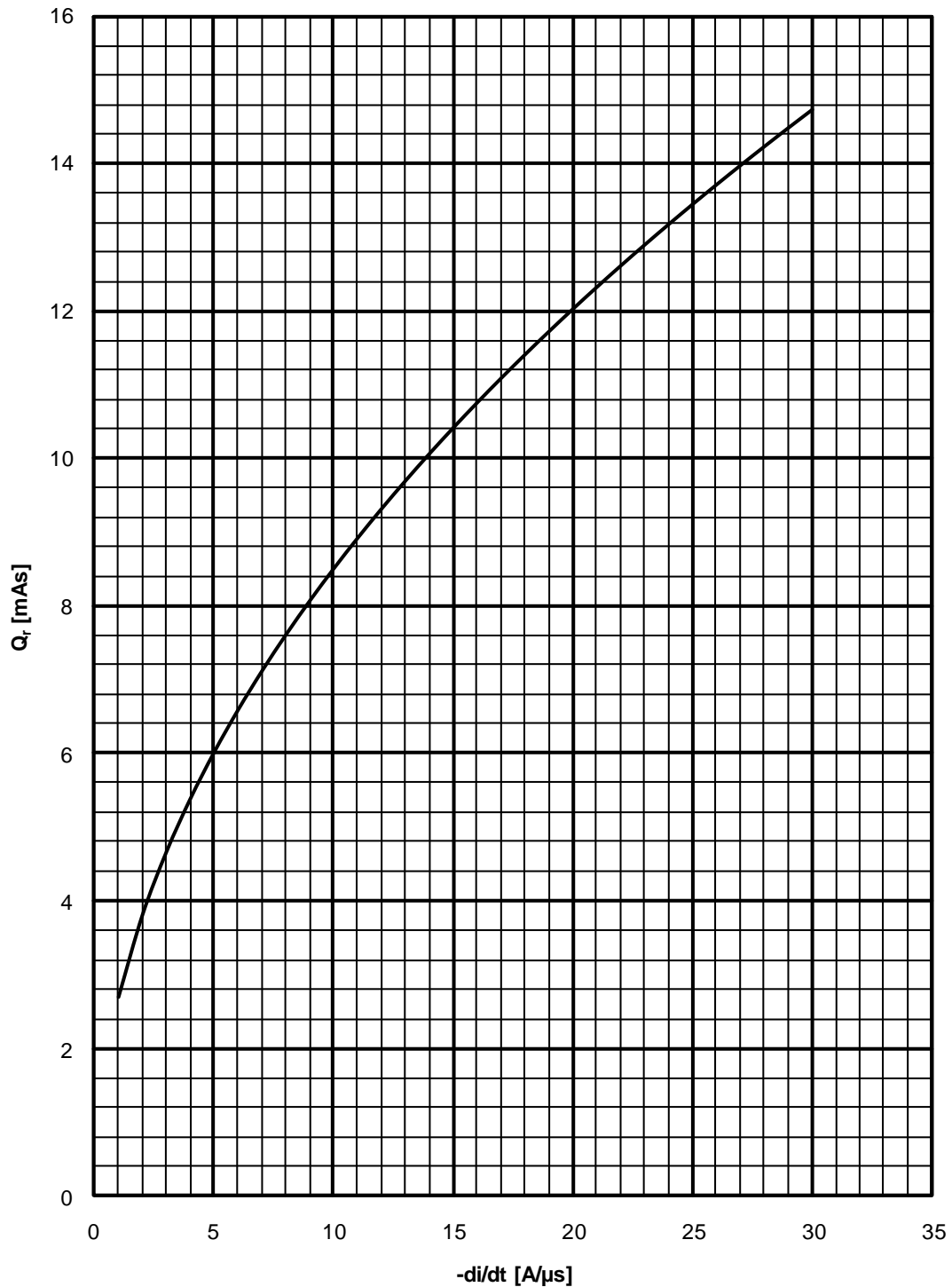
$$T_{vj} = T_{vj \text{ max}}$$



Steuercharakteristik $v_G = f(i_G)$ mit Zündbereichen für $V_D = 12$ V /
gate characteristic $v_G = f(i_G)$ with triggering area for $V_D = 12$ V

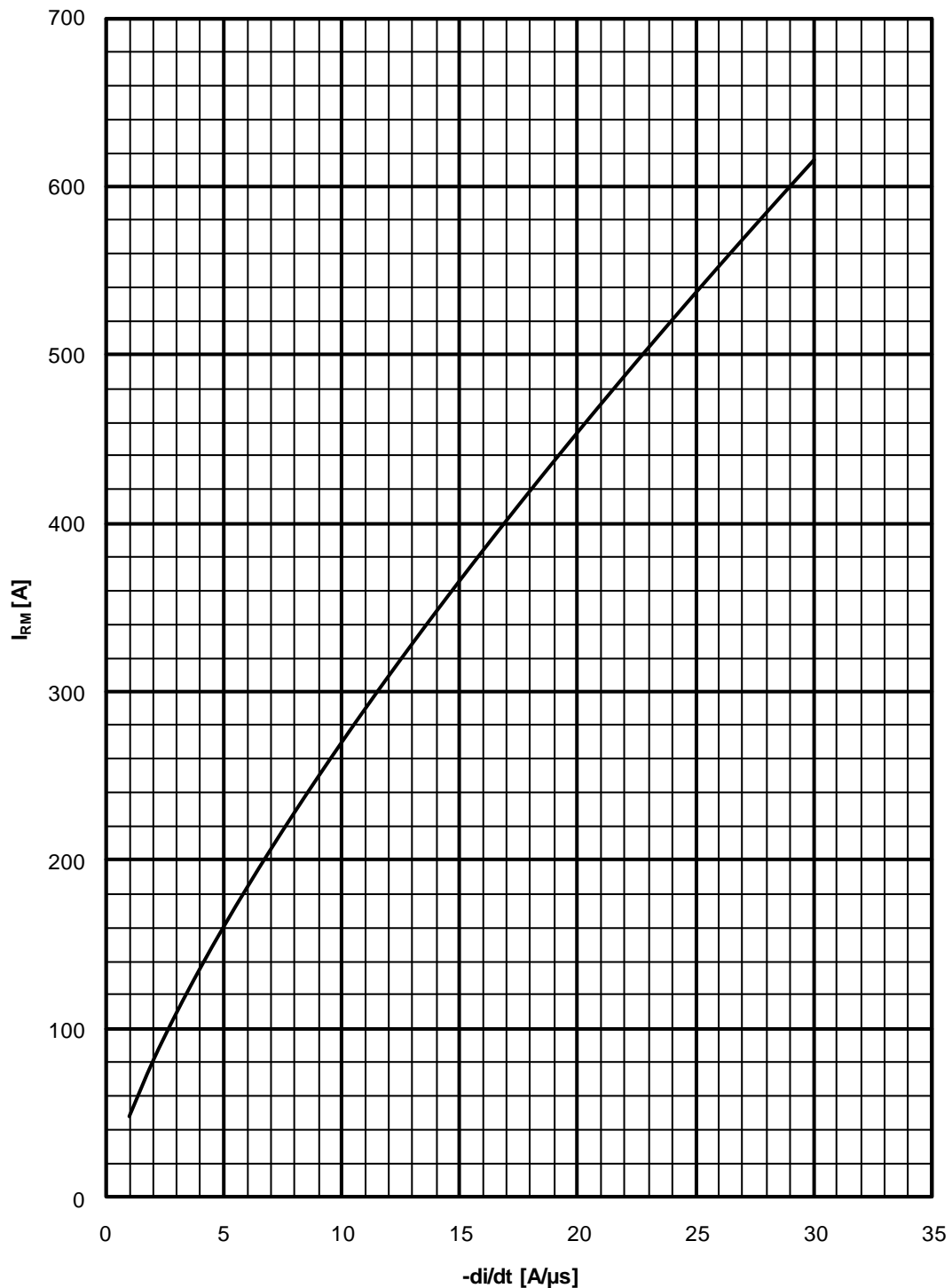
Höchstzulässige Spitzensteuerverlustleistung / maximum rated peak gate power dissipation $P_{GM} = f(t_g)$:

a - 20 W/10ms b - 40 W/1ms c - 60 W/0,5ms



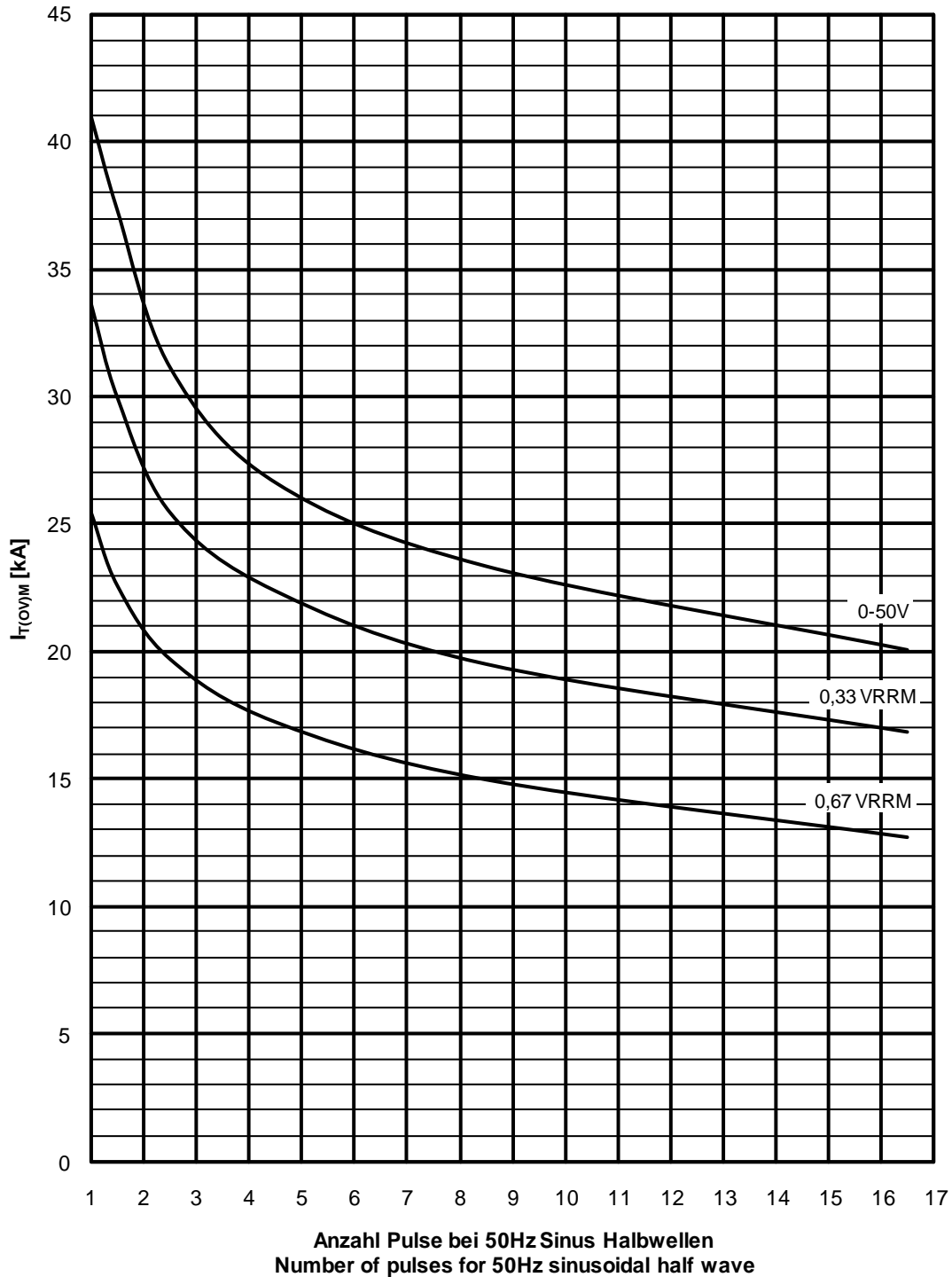
Sperrverzögerungsladung / recovered charge $Q_r = f(-di/dt)$

$$T_{vj} = T_{vjmax}, v_R = 0,5 V_{RRM}, V_{RM} = 0,8 V_{RRM}$$



Rückstromspitze / peak reverse recovery current $I_{RM} = f(-di/dt)$

$T_{vj} = T_{vjmax}$, $v_R = 0,5 V_{RRM}$, $V_{RM} = 0,8 V_{RRM}$



Typische Abhängigkeit des Grenzstromes $I_{T(OV)M}$ von der Anzahl für eine Folge von Sinus Halbwellen bei 50Hz.

Parameter: Rückwärtsspannung V_{RM}

Typical dependency of maximum overload on-state current $I_{T(OV)M}$ as a number of a sequence of sinusoidal half waves at 50Hz. Parameter: peak reverse voltage V_{RM}

$$I_{T(OV)M} = f(\text{pulses}, V_{RM}); T_{vj} = T_{vjmax}$$



Nutzungsbedingungen

Die in diesem Produktdatenblatt enthaltenen Daten sind ausschließlich für technisch geschultes Fachpersonal bestimmt. Die Beurteilung der Geeignetheit dieses Produktes für die von Ihnen anvisierte Anwendung sowie die Beurteilung der Vollständigkeit der bereitgestellten Produktdaten für diese Anwendung obliegt Ihnen bzw. Ihren technischen Abteilungen.

In diesem Produktdatenblatt werden diejenigen Merkmale beschrieben, für die wir eine liefervertragliche Gewährleistung übernehmen. Eine solche Gewährleistung richtet sich ausschließlich nach Maßgabe der im jeweiligen Liefervertrag enthaltenen Bestimmungen. Garantien jeglicher Art werden für das Produkt und dessen Eigenschaften keinesfalls übernommen.

Sollten Sie von uns Produktinformationen benötigen, die über den Inhalt dieses Produktdatenblatts hinausgehen und insbesondere eine spezifische Verwendung und den Einsatz dieses Produktes betreffen, setzen Sie sich bitte mit dem für Sie zuständigen Vertriebsbüro in Verbindung (siehe www.infineon.com). Für Interessenten halten wir Application Notes bereit.

Aufgrund der technischen Anforderungen könnte unser Produkt gesundheitsgefährdende Substanzen enthalten. Bei Rückfragen zu den in diesem Produkt jeweils enthaltenen Substanzen setzen Sie sich bitte ebenfalls mit dem für Sie zuständigen Vertriebsbüro in Verbindung.

Sollten Sie beabsichtigen, das Produkt in Anwendungen der Luftfahrt, in gesundheits- oder lebensgefährdenden oder lebenserhaltenden Anwendungsbereichen einzusetzen, bitten wir um Mitteilung. Wir weisen darauf hin, dass wir für diese Fälle

- die gemeinsame Durchführung eines Risiko- und Qualitätsassessments;
- den Abschluss von speziellen Qualitätssicherungsvereinbarungen;
- die gemeinsame Einführung von Maßnahmen zu einer laufenden Produktbeobachtung dringend empfehlen und gegebenenfalls die Belieferung von der Umsetzung solcher Maßnahmen abhängig machen.

Soweit erforderlich, bitten wir Sie, entsprechende Hinweise an Ihre Kunden zu geben.

Inhaltliche Änderungen dieses Produktdatenblatts bleiben vorbehalten.

Terms & Conditions of usage

The data contained in this product data sheet is exclusively intended for technically trained staff. You and your technical departments will have to evaluate the suitability of the product for the intended application and the completeness of the product data with respect to such application.

This product data sheet is describing the characteristics of this product for which a warranty is granted. Any such warranty is granted exclusively pursuant the terms and conditions of the supply agreement. There will be no guarantee of any kind for the product and its characteristics.

Should you require product information in excess of the data given in this product data sheet or which concerns the specific application of our product, please contact the sales office, which is responsible for you (see www.infineon.com). For those that are specifically interested we may provide application notes.

Due to technical requirements our product may contain dangerous substances. For information on the types in question please contact the sales office, which is responsible for you.

Should you intend to use the Product in aviation applications, in health or live endangering or life support applications, please notify. Please note, that for any such applications we urgently recommend

- to perform joint Risk and Quality Assessments;
- the conclusion of Quality Agreements;
- to establish joint measures of an ongoing product survey, and that we may make delivery depended on the realization of any such measures.

If and to the extent necessary, please forward equivalent notices to your customers.

Changes of this product data sheet are reserved.

Компания «Life Electronics» занимается поставками электронных компонентов импортного и отечественного производства от производителей и со складов крупных дистрибьюторов Европы, Америки и Азии.

С конца 2013 года компания активно расширяет линейку поставок компонентов по направлению коаксиальный кабель, кварцевые генераторы и конденсаторы (керамические, пленочные, электролитические), за счёт заключения дистрибьюторских договоров

Мы предлагаем:

- Конкурентоспособные цены и скидки постоянным клиентам.
- Специальные условия для постоянных клиентов.
- Подбор аналогов.
- Поставку компонентов в любых объемах, удовлетворяющих вашим потребностям.
- Приемлемые сроки поставки, возможна ускоренная поставка.
- Доставку товара в любую точку России и стран СНГ.
- Комплексную поставку.
- Работу по проектам и поставку образцов.
- Формирование склада под заказчика.
- Сертификаты соответствия на поставляемую продукцию (по желанию клиента).
- Тестирование поставляемой продукции.
- Поставку компонентов, требующих военную и космическую приемку.
- Входной контроль качества.
- Наличие сертификата ISO.

В составе нашей компании организован Конструкторский отдел, призванный помогать разработчикам, и инженерам.

Конструкторский отдел помогает осуществить:

- Регистрацию проекта у производителя компонентов.
- Техническую поддержку проекта.
- Защиту от снятия компонента с производства.
- Оценку стоимости проекта по компонентам.
- Изготовление тестовой платы монтаж и пусконаладочные работы.



Тел: +7 (812) 336 43 04 (многоканальный)

Email: org@lifeelectronics.ru