

W2E250A Series

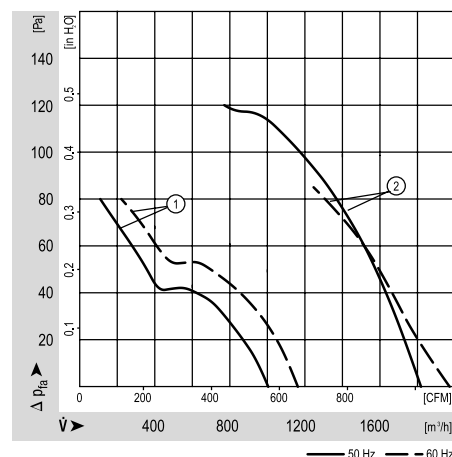
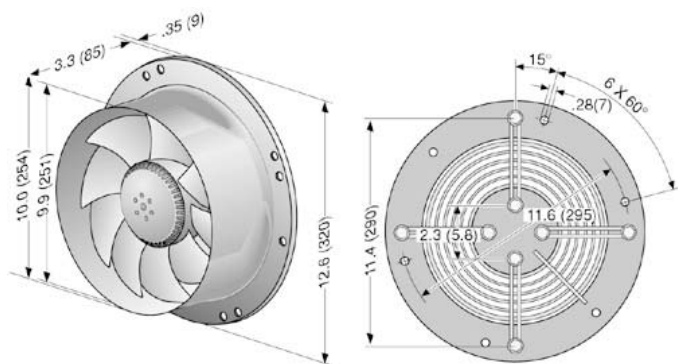
Axial



Ø 250mm S-Range

- AC Axial fan with round venturi housing. Shallow depth with external rotor motor for exceptional performance and long life.
- Individual sickle blades made of sheet steel are welded onto the external-rotor motor and dynamically balanced.
- Direction of rotation is CCW looking at rotor.
- Maintenance-free ball bearings.
- Mounting plate with 7 mm holes. Ready to install.
- UL, CSA, VDE approvals on most models, please contact application engineering.

Part Number	Curve	CFM @ 0	VAC	Hertz	Power (W)	dBA	Max. Amb. Temp C	Bearing Type	Features	Capacitor (µF)	Grill Position	Wgt. (lbs)
W4S250-CH20-70	1	645	115	50/60	68	61	60	Ball	Leads	-	Dischg	2.69
W4S250-CI20-70	1	645	115	50/60	68	61	60	Ball	Leads	-	Inlet	2.69
W2E250-CL08-70	2	1100	115	50/60	160	71	40	Ball	Leads	12	Dischg	3.13
W2E250-CM08-70	2	1100	115	50/60	160	71	40	Ball	Leads	12	Inlet	3.13
W4S250-CH02-70	1	645	230	50/60	68	61	60	Ball	Leads	-	Dischg	2.69
W4S250-CI02-70	1	645	230	50/60	68	61	60	Ball	Leads	-	Inlet	2.69
W2E250-CL06-70	2	1100	230	50/60	160	71	40	Ball	Leads	3	Dischg	3.13
W2E250-CM06-70	2	1100	230	50/60	160	71	40	Ball	Leads	3	Inlet	3.13



Компания «Life Electronics» занимается поставками электронных компонентов импортного и отечественного производства от производителей и со складов крупных дистрибьюторов Европы, Америки и Азии.

С конца 2013 года компания активно расширяет линейку поставок компонентов по направлению коаксиальный кабель, кварцевые генераторы и конденсаторы (керамические, пленочные, электролитические), за счёт заключения дистрибьюторских договоров

Мы предлагаем:

- Конкурентоспособные цены и скидки постоянным клиентам.
- Специальные условия для постоянных клиентов.
- Подбор аналогов.
- Поставку компонентов в любых объемах, удовлетворяющих вашим потребностям.
- Приемлемые сроки поставки, возможна ускоренная поставка.
- Доставку товара в любую точку России и стран СНГ.
- Комплексную поставку.
- Работу по проектам и поставку образцов.
- Формирование склада под заказчика.
- Сертификаты соответствия на поставляемую продукцию (по желанию клиента).
- Тестирование поставляемой продукции.
- Поставку компонентов, требующих военную и космическую приемку.
- Входной контроль качества.
- Наличие сертификата ISO.

В составе нашей компании организован Конструкторский отдел, призванный помогать разработчикам, и инженерам.

Конструкторский отдел помогает осуществить:

- Регистрацию проекта у производителя компонентов.
- Техническую поддержку проекта.
- Защиту от снятия компонента с производства.
- Оценку стоимости проекта по компонентам.
- Изготовление тестовой платы монтаж и пусконаладочные работы.



Тел: +7 (812) 336 43 04 (многоканальный)
Email: org@lifeelectronics.ru