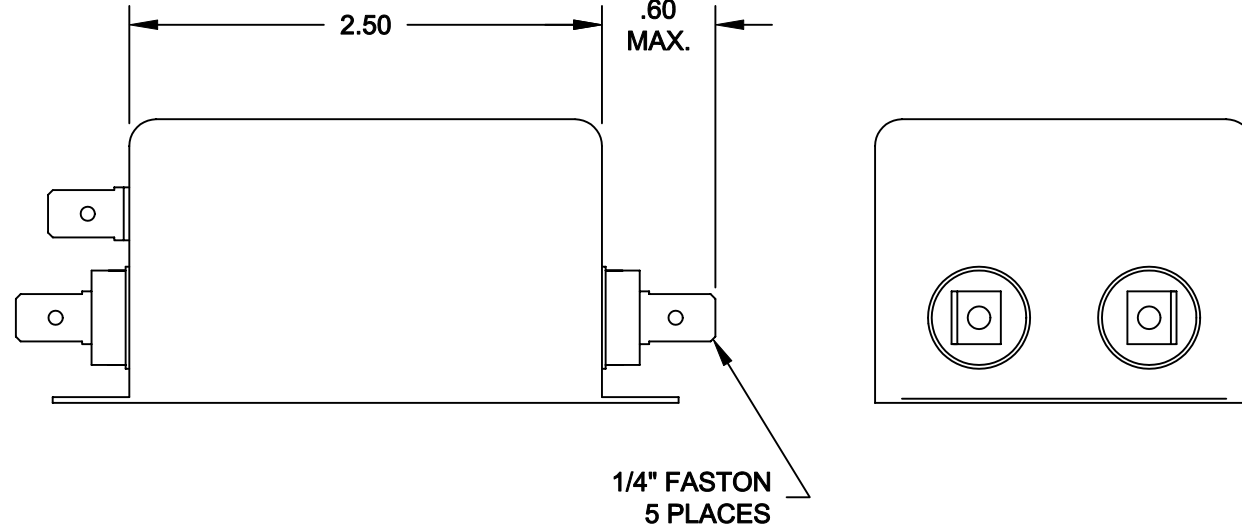
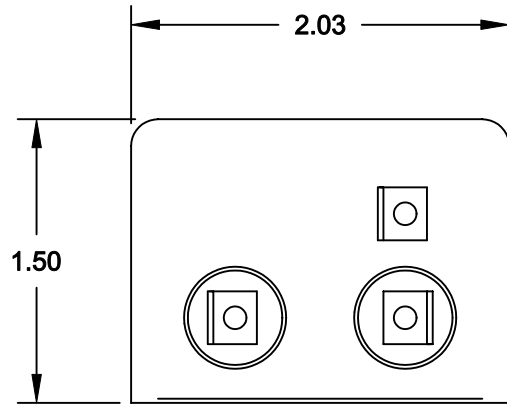
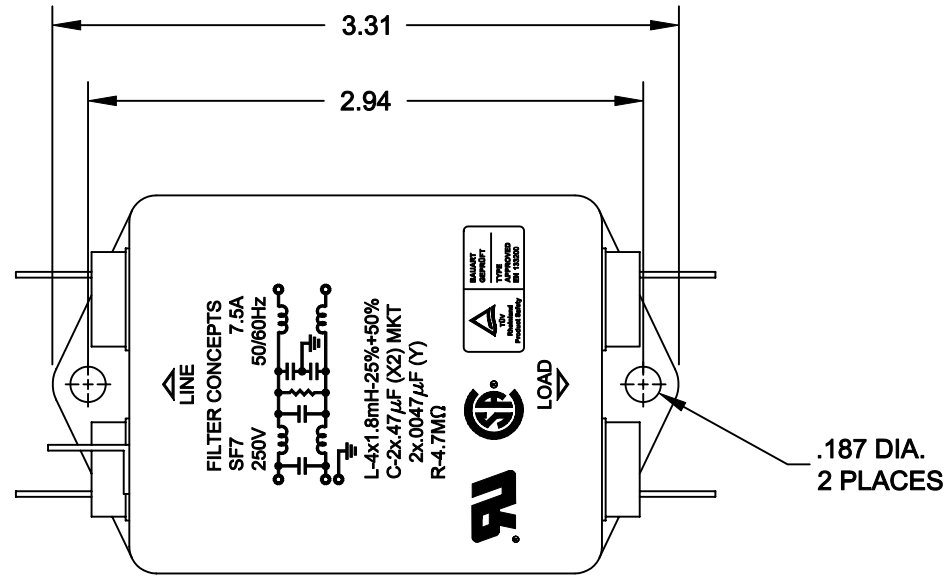


SPECIFICATIONS

1. CASE:
22 GA. (.030) CRS, TIN PLATED
2. RATED CURRENT:
7.5A
3. RATED VOLTAGE:
250VAC, 50/60Hz
4. TEST VOLTAGE:
LINE TO LINE: 1.7KVDC
LINE TO GROUND: 2.2KVDC
5. LEAKAGE CURRENT:
.8mA MAX. @ 250VAC, 50Hz

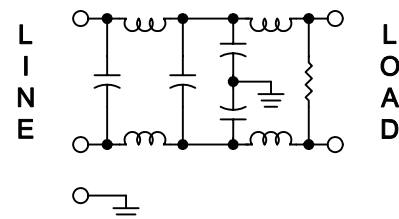
REVISION			
LTR	DESCRIPTION	DATE	APPROVED
A	INITIAL RELEASE	07-30-02	LE
B	REVISED MARKING	03-06-03	LE



INSERTION LOSS (50Ω TYPICAL)

	.05 MHz	.15 MHz	.50 MHz	1.5 MHz	5.0 MHz	20 MHz
L/L	15 db	30 db	60 db	60 db	60 db	60 db
L/G	8 db	45 db	65 db	65 db	65 db	60 db

SCHEMATIC



UNLESS OTHERWISE SPECIFIED
DIMENSIONS ARE INCHES
TOLERANCES ARE:
FRACTIONS DECIMALS ANGLES
± .XX ±.030 ±
.XXX ±.010

CONTRACT NO.	
APPROVALS	DATE
DRAWN GIANG TRINH	07-30-02
CHECKED DANNIEL VUONG	07-30-02
MATERIAL	
FINISH	

FILTER CONCEPTS INC.		
APPLICATION DRAWING		
SF7 FILTER		
SIZE B	CODE IDENT NO.	DRAWING NO. 7469
SCALE 1/1	SHEET 1	OF 1

NEXT ASSY	USED ON
APPLICATION	

Компания «Life Electronics» занимается поставками электронных компонентов импортного и отечественного производства от производителей и со складов крупных дистрибьюторов Европы, Америки и Азии.

С конца 2013 года компания активно расширяет линейку поставок компонентов по направлению коаксиальный кабель, кварцевые генераторы и конденсаторы (керамические, пленочные, электролитические), за счёт заключения дистрибьюторских договоров

Мы предлагаем:

- Конкуренспособные цены и скидки постоянным клиентам.
- Специальные условия для постоянных клиентов.
- Подбор аналогов.
- Поставку компонентов в любых объемах, удовлетворяющих вашим потребностям.
- Приемлемые сроки поставки, возможна ускоренная поставка.
- Доставку товара в любую точку России и стран СНГ.
- Комплексную поставку.
- Работу по проектам и поставку образцов.
- Формирование склада под заказчика.
- Сертификаты соответствия на поставляемую продукцию (по желанию клиента).
- Тестирование поставляемой продукции.
- Поставку компонентов, требующих военную и космическую приемку.
- Входной контроль качества.
- Наличие сертификата ISO.

В составе нашей компании организован Конструкторский отдел, призванный помогать разработчикам, и инженерам.

Конструкторский отдел помогает осуществить:

- Регистрацию проекта у производителя компонентов.
- Техническую поддержку проекта.
- Защиту от снятия компонента с производства.
- Оценку стоимости проекта по компонентам.
- Изготовление тестовой платы монтаж и пусконаладочные работы.



Тел: +7 (812) 336 43 04 (многоканальный)

Email: org@lifeelectronics.ru