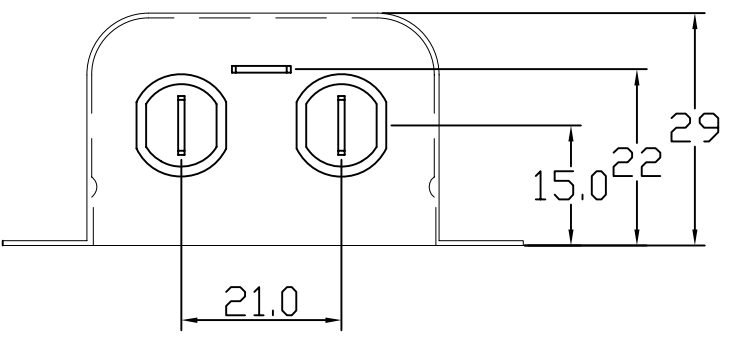
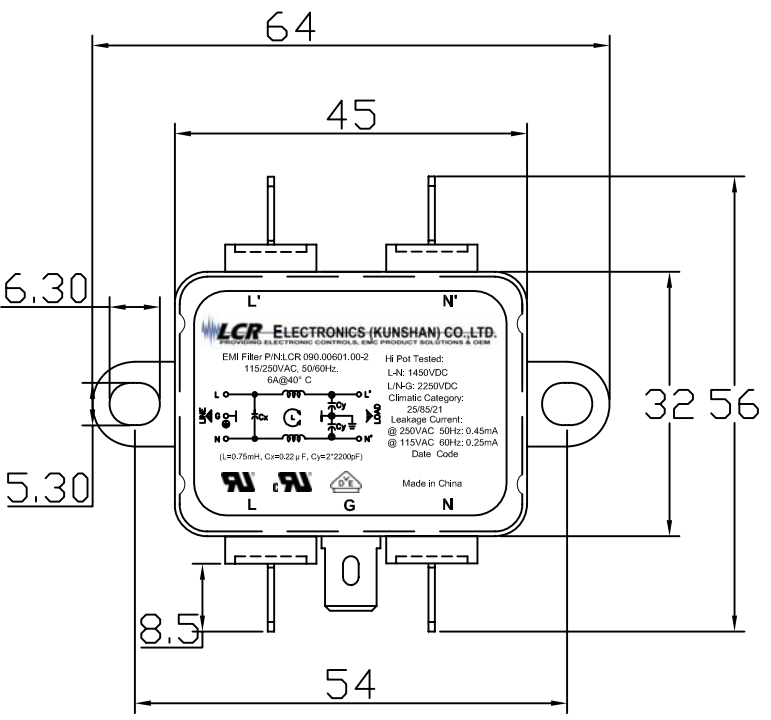
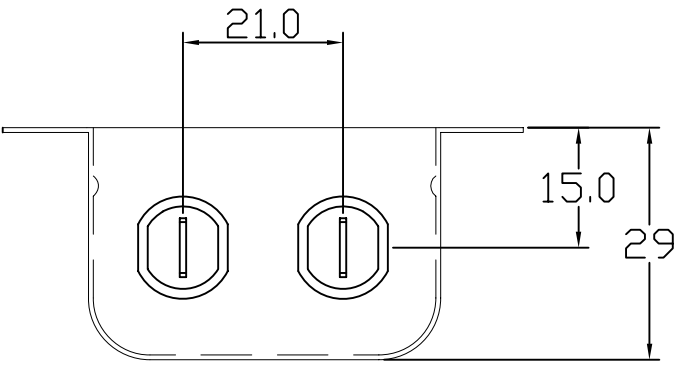


PROPRIETARY STATEMENT
 THIS DRAWING AND RELATED DOCUMENTS ARE PROPRIETARY INFORMATION AND THE SOLE PROPERTY OF LCR ELECTRONICS(KUNSHAN) CO., LTD. AND MAY NOT BE REPRODUCED IN WHOLE OR IN PART WITHOUT THE WRITTEN PERMISSION OF LCR ELECTRONICS(KUNSHAN) CO., LTD.

REVISONS		DATE	BY
REV	ECN	DESCRIPTION	



- NOTES:
1. EMI FILTER 250VAC 50/60Hz,6A
 2. TERMINAL:BRASS, TIN PLATED, 6.38*0.8mm 5PCS
 3. METAL CAN: CRS NI PLATED.

UNLESS OTHERWISE SPECIFIED		DIM BY		zhujie		03/29/10	
BREAK ALL SHARP EDGES		CHK'D BY					
REMOVE ALL BURRS		APP'D BY					
DIMENSIONS ARE IN mm		SCALE		1/1		CAGE CODE:	
TOLERANCES ARE:		DRAWING No.:		D-090.00601.00-2		REV 1.0	
DEC. = +/-1.0		TITLE:		Outline drawing for EMI filter			
DEC. .XX = +/-0.5		MATERIAL:SEE NOTES					
FRA = +/-0.2		FINISH:SEE NOTES					
ANG =		DRAWING No.:		D-090.00601.00-2			
THIRD ANGLE PROJECTION		LCR ELECTRONICS (KUNSHAN) CO., LTD.		601 Hengchangjing Road.		Kunshan City,Jiangsu Province,China	
USED ON		090.00601.00-2					

Компания «Life Electronics» занимается поставками электронных компонентов импортного и отечественного производства от производителей и со складов крупных дистрибьюторов Европы, Америки и Азии.

С конца 2013 года компания активно расширяет линейку поставок компонентов по направлению коаксиальный кабель, кварцевые генераторы и конденсаторы (керамические, пленочные, электролитические), за счёт заключения дистрибьюторских договоров

Мы предлагаем:

- Конкурентоспособные цены и скидки постоянным клиентам.
- Специальные условия для постоянных клиентов.
- Подбор аналогов.
- Поставку компонентов в любых объемах, удовлетворяющих вашим потребностям.
- Приемлемые сроки поставки, возможна ускоренная поставка.
- Доставку товара в любую точку России и стран СНГ.
- Комплексную поставку.
- Работу по проектам и поставку образцов.
- Формирование склада под заказчика.
- Сертификаты соответствия на поставляемую продукцию (по желанию клиента).
- Тестирование поставляемой продукции.
- Поставку компонентов, требующих военную и космическую приемку.
- Входной контроль качества.
- Наличие сертификата ISO.

В составе нашей компании организован Конструкторский отдел, призванный помогать разработчикам, и инженерам.

Конструкторский отдел помогает осуществить:

- Регистрацию проекта у производителя компонентов.
- Техническую поддержку проекта.
- Защиту от снятия компонента с производства.
- Оценку стоимости проекта по компонентам.
- Изготовление тестовой платы монтаж и пусконаладочные работы.



Тел: +7 (812) 336 43 04 (многоканальный)

Email: org@lifeelectronics.ru