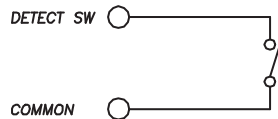
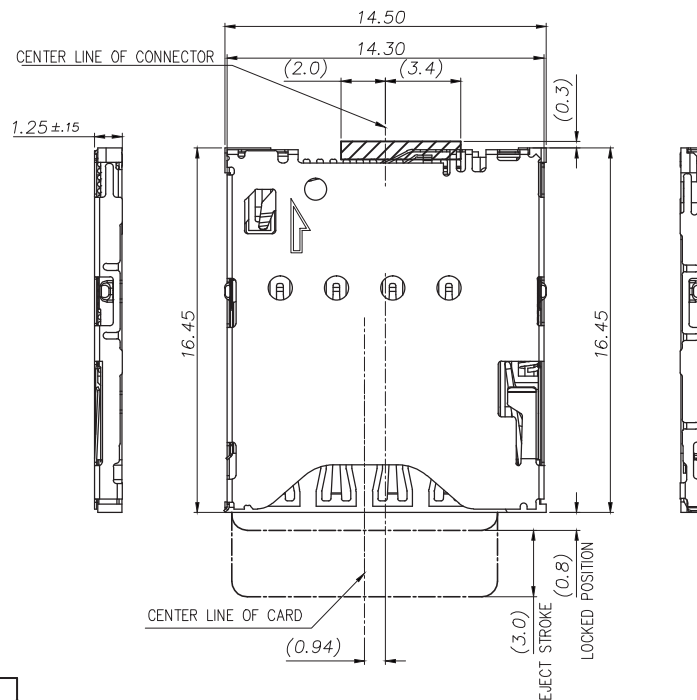
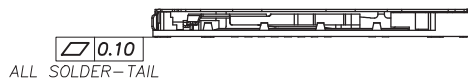
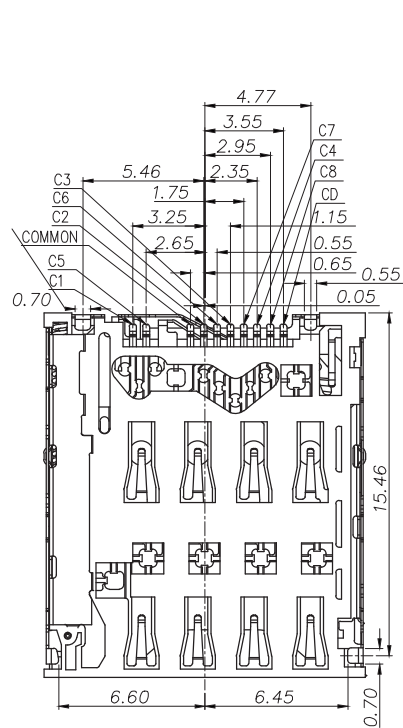


1 2 3 4 5



CIRCUIT DIAGRAM FOR DETECT SWITCH
INSERT CARD=ON

TECHNICAL CHARACTERISTICS

MATERIAL
 INSULATOR: LCP
 FLAMMABILITY RATING: UL94-V0
 COLOR: BLACK
 CONTACT MATERIAL: COPPER ALLOY
 CONTACT TYPE: STAMPED
 CONTACT PLATING: SELECTIVE GOLD
 SHIELDING: STAINLESS STEEL NI PLATED
 QUALITY CLASS: 1500 MATING CYLCES

ENVIRONMENTAL
 OPERATING TEMPERATURE: -25°C UP TO +85°C
 COMPLIANCE: LEAD FREE AND ROHS


ELECTRICAL
 CURRENT RATING: 1.0 A
 WORKING VOLTAGE: 15 VDC
 INSULATION RESISTANCE: >500 MΩ
 WITHSTANDING VOLTAGE: 500 VAC/MIN
 CONTACT RESISTANCE: 100 mΩ MAX

SOLDERING
 JEDEC LEAD FREE REFLOW SOLDERING


PACKAGING
 TAPE & REEL

RoHS Compliant

| | | | |
|-----|-----------|-----------|----|
| G | | | |
| F | | | |
| E | | | |
| D | | | |
| C | 16-DEC-14 | DIMENSION | AS |
| B | 02-DEC-14 | DIAGRAM | AS |
| A | 27-MAY-14 | PDF | AS |
| REV | DATE | FILE | BY |

PROJECTION:

 APPROVAL: NPr

GENERAL TOLERANCE
 .X = +/- 0.3
 .XX = +/- 0.20
 UNIT: MM
 SCALE:
 SHEET: 1/4
 DRAW: AS



DESCRIPTION: WR-CRD - MICRO SIM - PUSH & PUSH TYPE - 8 PINS
 WERI PART NO: 693 021 010 811

SIZE
A4

A
 B
 C
 D

1 2 3 4 5

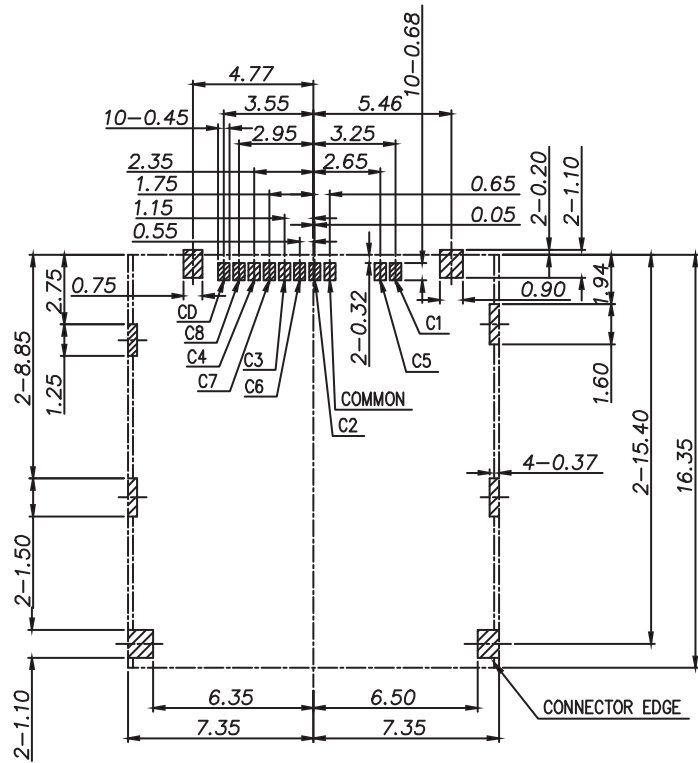
A

B

C

D

| PIN NO. | PIN ASSIGNMENT |
|---------|------------------------------|
| C1 | SUPPLY VOLTAGE(VCC) |
| C2 | RESET(RST) |
| C3 | CLOCK(CLK) |
| C4 | RESERVED FOR FUTURE USE(RFU) |
| C5 | GROUND(GND) |
| C6 | PROGRAMMING VOLTAGE(VPP) |
| C7 | I/O |
| C8 | RESERVED FOR FUTURE USE(RFU) |



PCB LAYOUT - COMPONENT VIEW
TOLERANCES ± 0.05 MM

| | | | |
|----------------|-----------|-----------|----|
| RoHS Compliant | | | |
| G | | | |
| F | | | |
| E | | | |
| D | | | |
| C | 16-DEC-14 | DIMENSION | AS |
| B | 02-DEC-14 | DIAGRAM | AS |
| A | 27-MAY-14 | PDF | AS |
| REV | DATE | FILE | BY |

PROJECTION:

APPROVAL: NPr

GENERAL TOLERANCE
.X = +/_ 0.3
.XX = +/_ 0.20

UNIT: MM
SCALE:
SHEET: 2/4
DRAW: AS



DESCRIPTION: WR-CRD - MICRO SIM - PUSH & PUSH TYPE - 8 PINS

WERI PART NO: 693 021 010 811

SIZE
A4

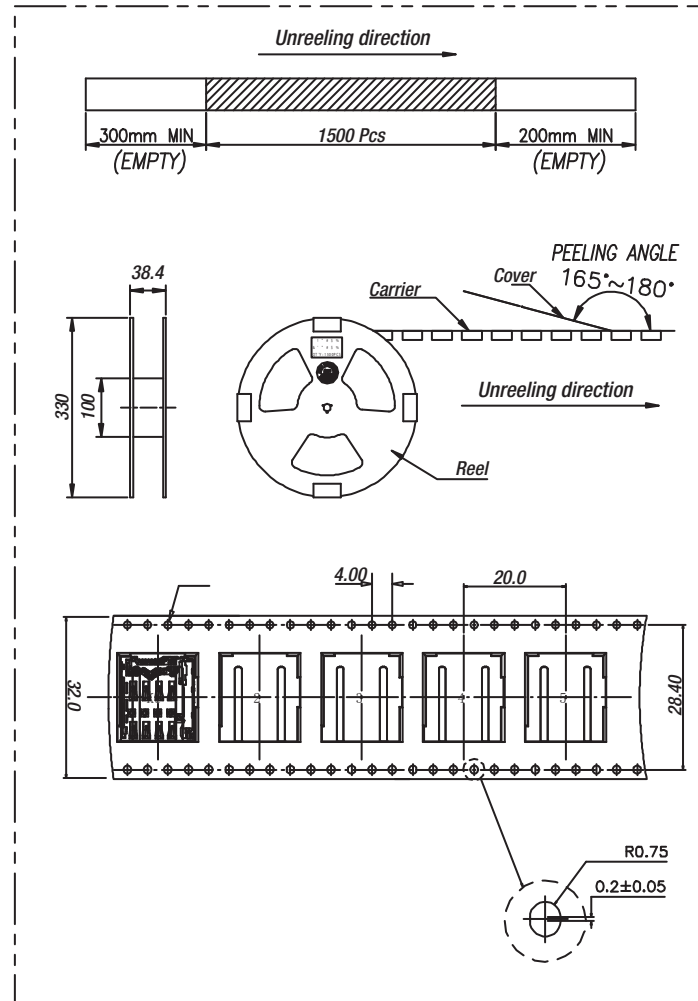
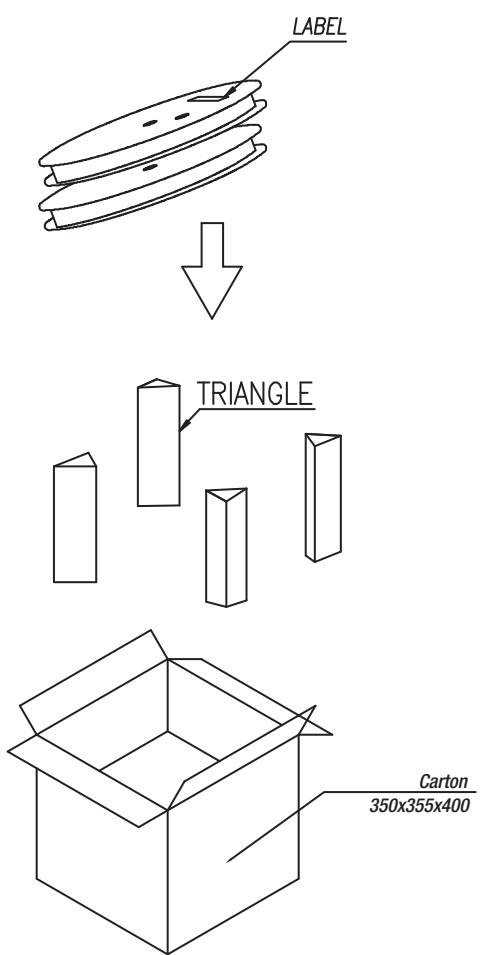
1

2

3

4

5



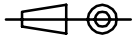

1500 pcs/reel
10 reels/carton
15000pcs/carton

A

B

C

D

| | | | | | | | | |
|----------------|-----------|------|----|--|---|---|--|-------------------|
| RoHS Compliant | | | | PROJECTION:  | GENERAL TOLERANCE .X = +/- 0.2 .XX = +/- 0.15 |  | DESCRIPTION: WR-CRD - MICRO SIM - PUSH & PUSH TYPE - 8 PINS WERI PART NO: 693 021 010 811 | SIZE A4 |
| G | | | | | | | | |
| F | | | | | | | | |
| E | | | | | | | | |
| D | | | | | | | | |
| C | | | | APPROVAL: NPr | UNIT: MM | DESCRIPTION: WR-CRD - MICRO SIM - PUSH & PUSH TYPE - 8 PINS | | |
| B | | | | | SCALE: | WERI PART NO: 693 021 010 811 | | |
| A | 23-JUL-14 | PDF | AS | | SHEET: 3/4 | | | |
| REV | DATE | FILE | BY | | DRAW: AS | | | |

1

2

3

4

5

Cautions and Warnings:

This electronic component is designed and developed with the intention for use in general electronics equipments.

Before incorporating the components into any equipments in the field such as aerospace, aviation, nuclear control, submarine, transportation, (automotive control, train control, ship control), transportation signal, disaster prevention, medical, public information network etc. where higher safety and reliability are especially required or if there is possibility of direct damage or injury to human body, Würth Elektronik must be asked for a written approval.

In addition, even electronic component in general electronic equipments, when used in electrical circuits that require high safety, reliability functions or performance, the sufficient reliability evaluation-check for the safety must be performed before by the user before usage.

A

B

C

RoHS Compliant

PROJECTION:



GENERAL TOLERANCE

.X = +/- 0.2

.XX = +/- 0.15



APPROVAL: JC

UNIT: MM

DESCRIPTION: DISCLAIMER

SIZE

SCALE:




A4

SHEET: 4/4

WERI PART NO: DISCLAIMER

DRAW: QL

D

| | | | | | | | | | |
|-----|-----------|------|----|--|---|---|-------------------------|-------------------|--------------------------|
| G | | | | PROJECTION:  | GENERAL TOLERANCE .X = +/- 0.2 .XX = +/- 0.15 |  | DESCRIPTION: DISCLAIMER | SIZE A4 | |
| F | | | | | | | | | |
| E | | | | | | | | | |
| D | | | | | | | | | |
| C | | | | APPROVAL: JC | UNIT: MM |  | DESCRIPTION: DISCLAIMER | SIZE A4 | |
| B | | | | | SCALE: | | | | |
| A | 10-SEP-14 | PDF | QL | | SHEET: 4/4 | | | | WERI PART NO: DISCLAIMER |
| REV | DATE | FILE | BY | | DRAW: QL | | | | |

Компания «Life Electronics» занимается поставками электронных компонентов импортного и отечественного производства от производителей и со складов крупных дистрибьюторов Европы, Америки и Азии.

С конца 2013 года компания активно расширяет линейку поставок компонентов по направлению коаксиальный кабель, кварцевые генераторы и конденсаторы (керамические, пленочные, электролитические), за счёт заключения дистрибьюторских договоров

Мы предлагаем:

- Конкурентоспособные цены и скидки постоянным клиентам.
- Специальные условия для постоянных клиентов.
- Подбор аналогов.
- Поставку компонентов в любых объемах, удовлетворяющих вашим потребностям.
- Приемлемые сроки поставки, возможна ускоренная поставка.
- Доставку товара в любую точку России и стран СНГ.
- Комплексную поставку.
- Работу по проектам и поставку образцов.
- Формирование склада под заказчика.
- Сертификаты соответствия на поставляемую продукцию (по желанию клиента).
- Тестирование поставляемой продукции.
- Поставку компонентов, требующих военную и космическую приемку.
- Входной контроль качества.
- Наличие сертификата ISO.

В составе нашей компании организован Конструкторский отдел, призванный помогать разработчикам, и инженерам.

Конструкторский отдел помогает осуществить:

- Регистрацию проекта у производителя компонентов.
- Техническую поддержку проекта.
- Защиту от снятия компонента с производства.
- Оценку стоимости проекта по компонентам.
- Изготовление тестовой платы монтаж и пусконаладочные работы.



Тел: +7 (812) 336 43 04 (многоканальный)

Email: org@lifeelectronics.ru