

4

3

2

1

THIS DRAWING IS UNPUBLISHED.

RELEASED FOR PUBLICATION

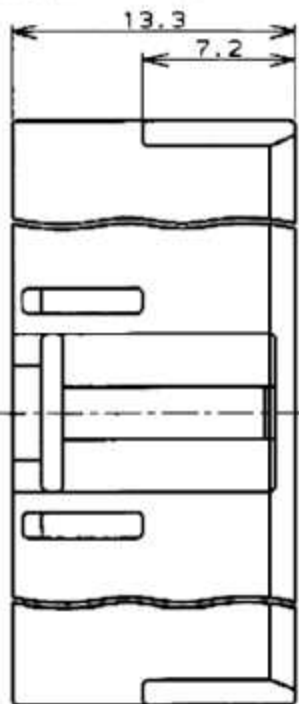
© COPYRIGHT

注記:

- 1. 適用コンタクト : 0-1123721-1
- 2. 嵌合相手製品型番 : □-1123723-□
□-1123724-□

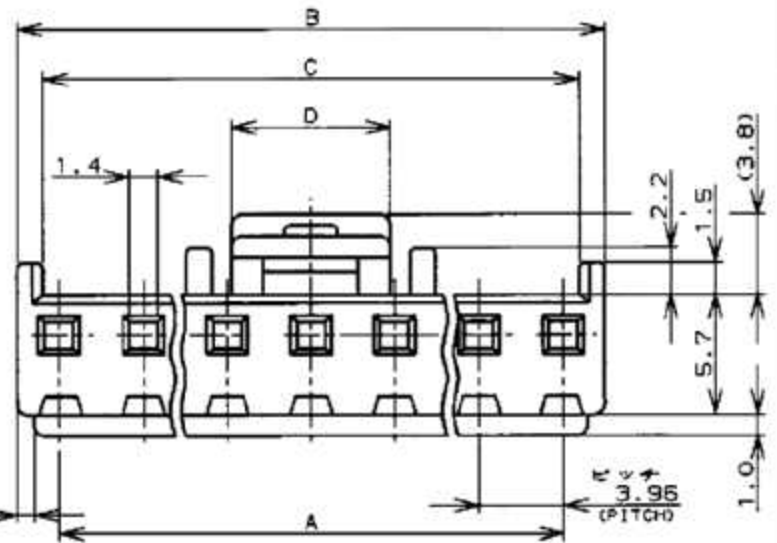
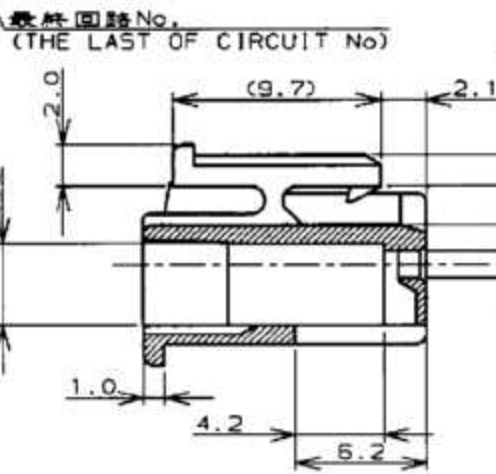
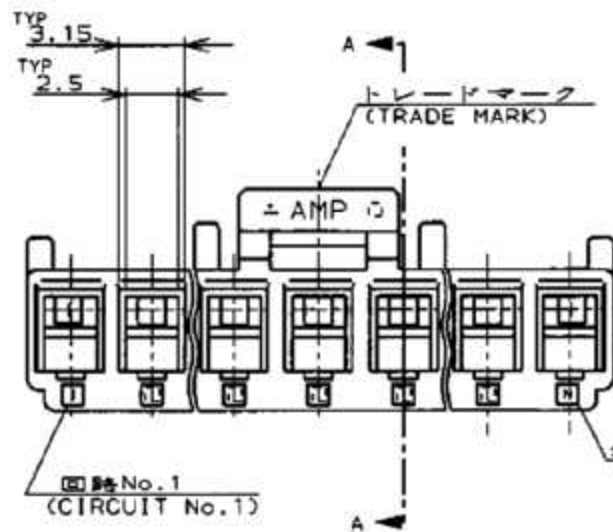
NOTES:

- 1. APPLICABLE CONTACT P/N : 0-1123721-1
- 2. MATING CONN P/N: □-1123723-□
□-1123724-□
- 3. 7-1123722-□ MEET GWT(GLOW WIRE TEST)
750 DEGREE SPEC



	41.10	43.50	39.60	■ 自然色 (NATURAL)	7-1123722-1	
				■ 緑 (GREEN)	6-	-1
				■ 黒 (BLACK)	5-	-1
				■ 赤 (RED)	4-	-1
				■ 青 (BLUE)	3-	-1
				■ 黄 (YELLOW)	2-	-1
				■ 自然色 (NATURAL)	1-	-1
7.50				■ 自然色 (NATURAL)	7-	-0
				■ 緑 (GREEN)	6-	-0
				■ 黒 (BLACK)	5-	-0
				■ 赤 (RED)	4-	-0
				■ 青 (BLUE)	3-	-0
				■ 黄 (YELLOW)	2-	-0
				■ 自然色 (NATURAL)	1-	-0
	33.18	35.58	31.68	■ 自然色 (NATURAL)	9	7-
D	C	B	A	ハウジング色調 (HOUSING COLOR)	極数 (POS)	型番 (P/N)
寸法 (DIMENSION)						

	33.18	35.58	31.68	■ 緑 (GREEN)	6-	-9
				■ 黒 (BLACK)	5-	-9
				■ 赤 (RED)	4-	-9
				■ 青 (BLUE)	3-	-9
				■ 黄 (YELLOW)	2-	-9
				■ 自然色 (NATURAL)	1-	-9
				■ 自然色 (NATURAL)	7-	-8
				■ 緑 (GREEN)	6-	-8
				■ 黒 (BLACK)	5-	-8
				■ 赤 (RED)	4-	-8
				■ 青 (BLUE)	3-	-8
				■ 黄 (YELLOW)	2-	-8
				■ 自然色 (NATURAL)	1-	-8
29.22	31.62	27.72		■ 自然色 (NATURAL)	7-	-7
				■ 緑 (GREEN)	6-	-7
				■ 黒 (BLACK)	5-	-7
				■ 赤 (RED)	4-	-7
				■ 青 (BLUE)	3-	-7
				■ 黄 (YELLOW)	2-	-7
				■ 自然色 (NATURAL)	1-	-7
				■ 自然色 (NATURAL)	7-	-6
				■ 緑 (GREEN)	6-	-6
				■ 黒 (BLACK)	5-	-6
				■ 赤 (RED)	4-	-6
				■ 青 (BLUE)	3-	-6
				■ 黄 (YELLOW)	2-	-6
				■ 自然色 (NATURAL)	1-	-6
				■ 自然色 (NATURAL)	7-	-5
				■ 緑 (GREEN)	6-	-5
				■ 黒 (BLACK)	5-	-5
				■ 赤 (RED)	4-	-5
				■ 青 (BLUE)	3-	-5
				■ 黄 (YELLOW)	2-	-5
				■ 自然色 (NATURAL)	1-	-5
				■ 自然色 (NATURAL)	7-	-4
				■ 緑 (GREEN)	6-	-4
				■ 黒 (BLACK)	5-	-4
				■ 赤 (RED)	4-	-4
				■ 青 (BLUE)	3-	-4
				■ 黄 (YELLOW)	2-	-4
				■ 自然色 (NATURAL)	1-	-4
				■ 自然色 (NATURAL)	7-	-3
				■ 緑 (GREEN)	6-	-3
				■ 黒 (BLACK)	5-	-3
				■ 赤 (RED)	4-	-3
				■ 青 (BLUE)	3-	-3
				■ 黄 (YELLOW)	2-	-3
				■ 自然色 (NATURAL)	1-	-3
				■ 自然色 (NATURAL)	7-	-2
				■ 緑 (GREEN)	6-	-2
				■ 黒 (BLACK)	5-	-2
				■ 赤 (RED)	4-	-2
				■ 青 (BLUE)	3-	-2
				■ 黄 (YELLOW)	2-	-2
				■ 自然色 (NATURAL)	1-	-2
				■ 自然色 (NATURAL)	7-	-1
				■ 緑 (GREEN)	6-	-1
				■ 黒 (BLACK)	5-	-1
				■ 赤 (RED)	4-	-1
				■ 青 (BLUE)	3-	-1
				■ 黄 (YELLOW)	2-	-1
				■ 自然色 (NATURAL)	1-	-1
				■ 自然色 (NATURAL)	7-	-0
				■ 緑 (GREEN)	6-	-0
				■ 黒 (BLACK)	5-	-0
				■ 赤 (RED)	4-	-0
				■ 青 (BLUE)	3-	-0
				■ 黄 (YELLOW)	2-	-0
				■ 自然色 (NATURAL)	1-	-0
	3.60	5.46	7.86	■ 自然色 (NATURAL)	2	1-
D	C	B	A	ハウジング色調 (HOUSING COLOR)	極数 (POS)	型番 (P/N)
寸法 (DIMENSION)						



REV	DATE	BY	CHK	DESCRIPTION
D1	14JUN12	A.Z	F.M	REVISED PER ECR-12-010630
D	11APR12	L.L	F.M	REVISED PER ECR-12-006506
C1	21MAR11	RK	HMR	REVISED PER ECO-11-005030

DIMENSIONS: 単位: mm mm		TOLERANCES UNLESS OTHERWISE SPECIFIED 一般公差 0.3 0.4		DWG: 24 JUN '98 N. YAMASAKI CHK: 24 JUN '98 M. SHINDO APVD: 24 JUN '98 M. SHINDO			
MATERIAL 66ナイロン UL94V-0 (66NYLON UL94V-0)		FINISH 仕上		PRODUCT SPEC 108-5609		3.96mm PITCH ECONOMY POWER (EP) CONN. PLUG HSG 3.96mm ピッチエコノミーパワー (EP) コネクタ プラグハウジング	
REVISIONS 変更		WEIGHT //		APPLICATION SPEC //		SIZE: A3 CAGE CODE: 00779 DRAWING NO: 1123722	
CUSTOMER DRAWING				RESTRICTED TO		SCALE: 1:1 SHEET: 1 OF 1 REV: D1	

参考図面

Компания «Life Electronics» занимается поставками электронных компонентов импортного и отечественного производства от производителей и со складов крупных дистрибьюторов Европы, Америки и Азии.

С конца 2013 года компания активно расширяет линейку поставок компонентов по направлению коаксиальный кабель, кварцевые генераторы и конденсаторы (керамические, пленочные, электролитические), за счёт заключения дистрибьюторских договоров

Мы предлагаем:

- Конкурентоспособные цены и скидки постоянным клиентам.
- Специальные условия для постоянных клиентов.
- Подбор аналогов.
- Поставку компонентов в любых объемах, удовлетворяющих вашим потребностям.
- Приемлемые сроки поставки, возможна ускоренная поставка.
- Доставку товара в любую точку России и стран СНГ.
- Комплексную поставку.
- Работу по проектам и поставку образцов.
- Формирование склада под заказчика.
- Сертификаты соответствия на поставляемую продукцию (по желанию клиента).
- Тестирование поставляемой продукции.
- Поставку компонентов, требующих военную и космическую приемку.
- Входной контроль качества.
- Наличие сертификата ISO.

В составе нашей компании организован Конструкторский отдел, призванный помогать разработчикам, и инженерам.

Конструкторский отдел помогает осуществить:

- Регистрацию проекта у производителя компонентов.
- Техническую поддержку проекта.
- Защиту от снятия компонента с производства.
- Оценку стоимости проекта по компонентам.
- Изготовление тестовой платы монтаж и пусконаладочные работы.



Тел: +7 (812) 336 43 04 (многоканальный)

Email: org@lifeelectronics.ru