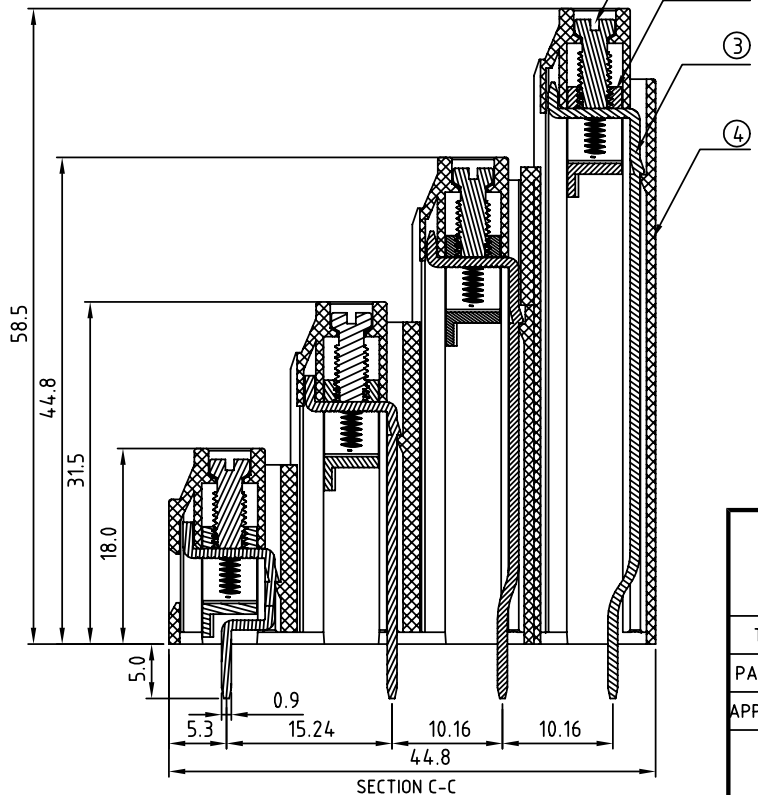
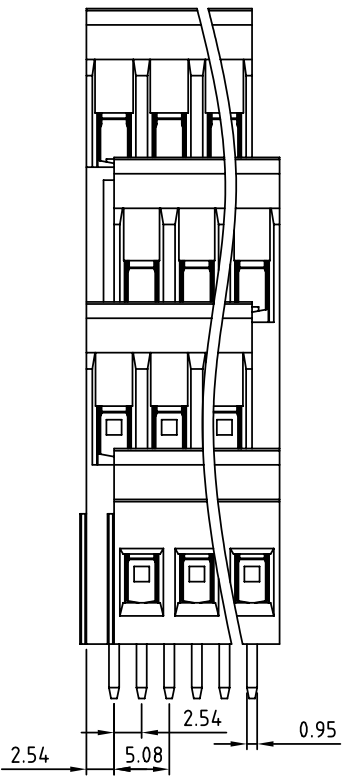
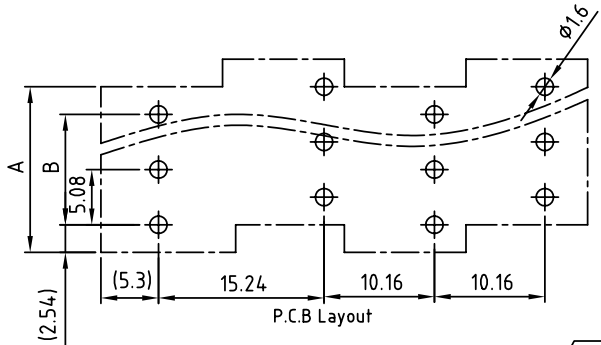


N = Number of poles  
 Dim A = N x 5.08  
 Dim B = (N - 1) x 5.08

|        | Dim A | Dim B |
|--------|-------|-------|
| 2-6p   | ±0.15 | ±0.15 |
| 7-12p  | ±0.25 | ±0.25 |
| 13-18p | ±0.30 | ±0.30 |
| 19-24p | ±0.40 | ±0.40 |



| SIGN   | DATE | DESCRIPTION | APPROVER |
|--|------|-------------|----------|
| THIS IS CAD DRAWING, DO NOT REVISE MANUALLY!!! |      |             |          |

**Material**

- Item ① Terminal screw: Steel M3 Zinc plating "-" slot type
- Item ② Terminal body: Brass(CuZn), Ni plating
- Item ③ Clamp: Brass, Tin plated
- Item ④ Terminal housing: Thermoplastic (UL94V-0)

**Electrical cULus**

- Voltage rating: 300VAC
- Current rating: 15A
- Wire range:
- Solid wire(AWG): 12-28
- Stranded wire(AWG): 12-28
- Torque(Lb-In): 4.3
- Screw: M3
- Wire strip length: 6-7mm
- Withstanding Voltage: 1.6KV
- Operating temperature: -40°C to +115°C
- Soldering temperature: 250°C±10°C/5 Sec

**PART NO.**

YI xx 21 x 1 xxxx G

|                 |                     |                                       |
|-----------------|---------------------|---------------------------------------|
| Poles           | 0 Black (RAL9005)   | 0000 Standard @ Logo                  |
| 08 2x4Contacts  | 2 Red (RAL3001/D)   | 000A Standard ANY Logo                |
| 12 3x4Contacts  | 3 Orange(RAL2011/P) | Any special item by customer request, |
| — — — —         | 4 Yellow(RAL1018/A) | please contact sales department.      |
| 96 24x4Contacts | 5 Green(RAL6018/T)  |                                       |
|                 | 6 Blue (RAL5015/A)  |                                       |
|                 | 8 Grey(RAL7035/D)   |                                       |

RoHS  
Pb<40,000ppm

|   |   |                      |           |
|---|---|----------------------|-----------|
| <b>ANYTEK</b>   |   | <b>CUSTOMER COPY</b> |           |
| ALL RIGHTS RESERVED. REPRODUCTION OR ISSUE TO THIRD PARTIES IN ANY FORM WHATSOEVER IS NOT PERMITTED WITHOUT WRITTEN AUTHORITY FROM THE PROPRIETOR. PROPERTY OF ANYTEK TECHNOLOGY CO., LTD |   |                      |           |
| TITLE   | YI 5.08mm Series 4x2P - 4x24P ( Without cover ) |                      |           |
| PART NO.  | YIxx21x1xxxxG                                   | DWG NO.              | 8YI0001   |
| APPROVED  | CHECKED   | DESIGNED             | DRAWN     |
|   |   | Jacke                | Jacke     |
|   |   | 08/11/21             | 08/11/21  |
| SHEET: 01/01  |   | UNIT: mm             | Tolerance |
| SCALE: 2:1  |   | X. ±0.50             | X.X ±0.30 |
| REV.: A1  |   | X.XX ±0.10           | X° ±1°    |

Компания «Life Electronics» занимается поставками электронных компонентов импортного и отечественного производства от производителей и со складов крупных дистрибьюторов Европы, Америки и Азии.

С конца 2013 года компания активно расширяет линейку поставок компонентов по направлению коаксиальный кабель, кварцевые генераторы и конденсаторы (керамические, пленочные, электролитические), за счёт заключения дистрибьюторских договоров

Мы предлагаем:

- Конкурентоспособные цены и скидки постоянным клиентам.
- Специальные условия для постоянных клиентов.
- Подбор аналогов.
- Поставку компонентов в любых объемах, удовлетворяющих вашим потребностям.
- Приемлемые сроки поставки, возможна ускоренная поставка.
- Доставку товара в любую точку России и стран СНГ.
- Комплексную поставку.
- Работу по проектам и поставку образцов.
- Формирование склада под заказчика.
- Сертификаты соответствия на поставляемую продукцию (по желанию клиента).
- Тестирование поставляемой продукции.
- Поставку компонентов, требующих военную и космическую приемку.
- Входной контроль качества.
- Наличие сертификата ISO.

В составе нашей компании организован Конструкторский отдел, призванный помогать разработчикам, и инженерам.

Конструкторский отдел помогает осуществить:

- Регистрацию проекта у производителя компонентов.
- Техническую поддержку проекта.
- Защиту от снятия компонента с производства.
- Оценку стоимости проекта по компонентам.
- Изготовление тестовой платы монтаж и пусконаладочные работы.



Тел: +7 (812) 336 43 04 (многоканальный)

Email: [org@lifeelectronics.ru](mailto:org@lifeelectronics.ru)