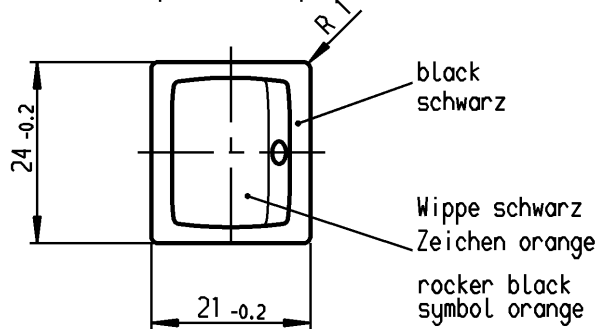
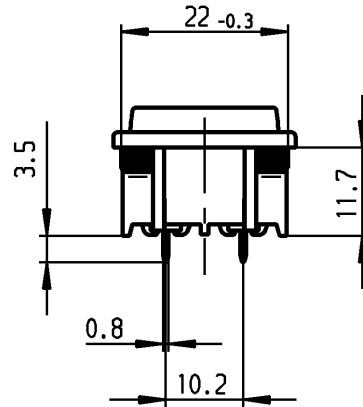
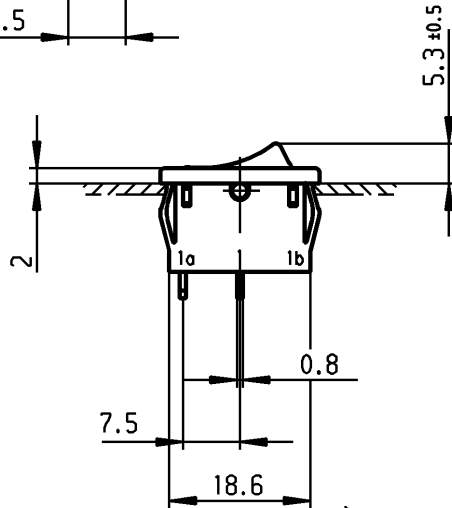
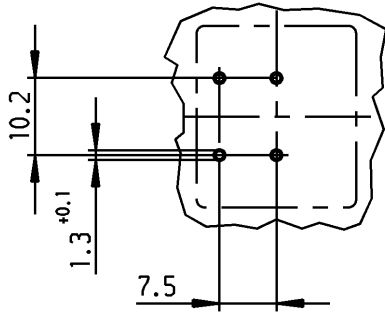


Empfohlenes Lochbild;
Bauteilseite;
Toleranzen nach DIN IEC 326 Teil 3 sehr fein
recommended terminal layout;
side of component;
tolerances as per DIN IEC 326 item 3 very fine

Empfohlener Ausschnitt für Rostbefestigung (Grat gegenüber Bestückungsseite)
recommended cut-out for snap-in fixing (edge opposite to snap-in direction)

Wanddicke wall-thickness		Ausschnittlänge Length of cut-out	Ausschnittbreite width of cut-out
0.75 bis to	1.25	19.2 -0.1	21.9 +0.1
1.25 bis to	2	19.4 -0.1	21.9 +0.1
2 bis to	3	19.8 -0.1	21.9 +0.1



Aufschrift
Marking



1802.

6(4)/250~5E4

10(4)/250~

5/50A 250V~



6A 125-250V AC

1/4HP 125V AC

1/2HP 250V AC

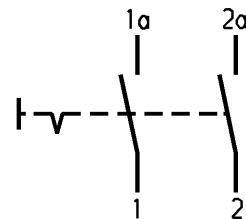
R30



T100/55

VERTRAULICH-CONFIDENTIAL

© ALLE Rechte bei Marquardt, auch fuer den Fall von Schutzrechtsanmeldungen. Jede Verfuegungsbefugnis, wie Kopier- und Weitergaberecht, bei uns.
© This document is the exclusive property of Marquardt. Without our consent, it may not be reproduced or given to third parties.



Ausschalter 2-polig
Für Geräte der Klasse II geeignet

DPST

suitable for appliances of class II

Diese Unterlage ist geistiges Eigentum der Firma Marquardt. Schutzvermerk nach DIN 34 beachten. Copyright reserved.

Allgemeintoleranzen/UNTOLERANCED DIMENSIONS				PROJECTION		Pause COPY		Blatt von SHEET OF		Zeichn./DRAWING NO.			
Für Längen und Radien FOR LENGTHS AND RADII.		Abmaße in mm für Nennmaßbereich in mm ALL DIMENSIONS ARE IN MILLIMETRES			Für Winkel FOR ANGLE		Original DIN A4 Maßstab SCALE 1:1		K 1802.2102				
		bis/UP TO 6	über/OVER 6 bis/UP TO 30	über/OVER 30									
±	0.2	0.4			± 2°	0	10	20	30 mm	Geräteschalter appliance switch			
d	19910	19.02.90	Hs	i		gez./DRAWN BY 22.07.97 sig gepr./CHECKED BY Kiz							
c				h									
b				g	61657	27.01.09	vor						
a				f	37630	16.09.03	vor						
				e	25092	22.07.97	sig	Ersatz für/REPLACEMENT OF Zchn.gl.Nr.v.09.04.79					
Ausg. ISSUE	Änderung REVISION		gez. DRAWN BY	Ausg. ISSUE	Änderung REVISION		gez. DRAWN BY	 Marquardt, D-78604 Rietheim-Weilheim					

Компания «Life Electronics» занимается поставками электронных компонентов импортного и отечественного производства от производителей и со складов крупных дистрибьюторов Европы, Америки и Азии.

С конца 2013 года компания активно расширяет линейку поставок компонентов по направлению коаксиальный кабель, кварцевые генераторы и конденсаторы (керамические, пленочные, электролитические), за счёт заключения дистрибьюторских договоров

Мы предлагаем:

- Конкурентоспособные цены и скидки постоянным клиентам.
- Специальные условия для постоянных клиентов.
- Подбор аналогов.
- Поставку компонентов в любых объемах, удовлетворяющих вашим потребностям.
- Приемлемые сроки поставки, возможна ускоренная поставка.
- Доставку товара в любую точку России и стран СНГ.
- Комплексную поставку.
- Работу по проектам и поставку образцов.
- Формирование склада под заказчика.
- Сертификаты соответствия на поставляемую продукцию (по желанию клиента).
- Тестирование поставляемой продукции.
- Поставку компонентов, требующих военную и космическую приемку.
- Входной контроль качества.
- Наличие сертификата ISO.

В составе нашей компании организован Конструкторский отдел, призванный помогать разработчикам, и инженерам.

Конструкторский отдел помогает осуществить:

- Регистрацию проекта у производителя компонентов.
- Техническую поддержку проекта.
- Защиту от снятия компонента с производства.
- Оценку стоимости проекта по компонентам.
- Изготовление тестовой платы монтаж и пусконаладочные работы.



Тел: +7 (812) 336 43 04 (многоканальный)
Email: org@lifeelectronics.ru