

THIS DRAWING IS UNPUBLISHED. RELEASED FOR PUBLICATION
 © COPYRIGHT BY TYCO ELECTRONICS CORPORATION. ALL RIGHTS RESERVED.

| LOC | | DIST | | REVISIONS | | | |
|-----|-----|-------------|---------------------------|-----------|------|-----|--|
| P | LTR | DESCRIPTION | DATE | DWN | APVD | | |
| GP | 00 | H2 | REVISED PER ECO-07-008008 | 10APR07 | JDP | CWR | |

D

C

B

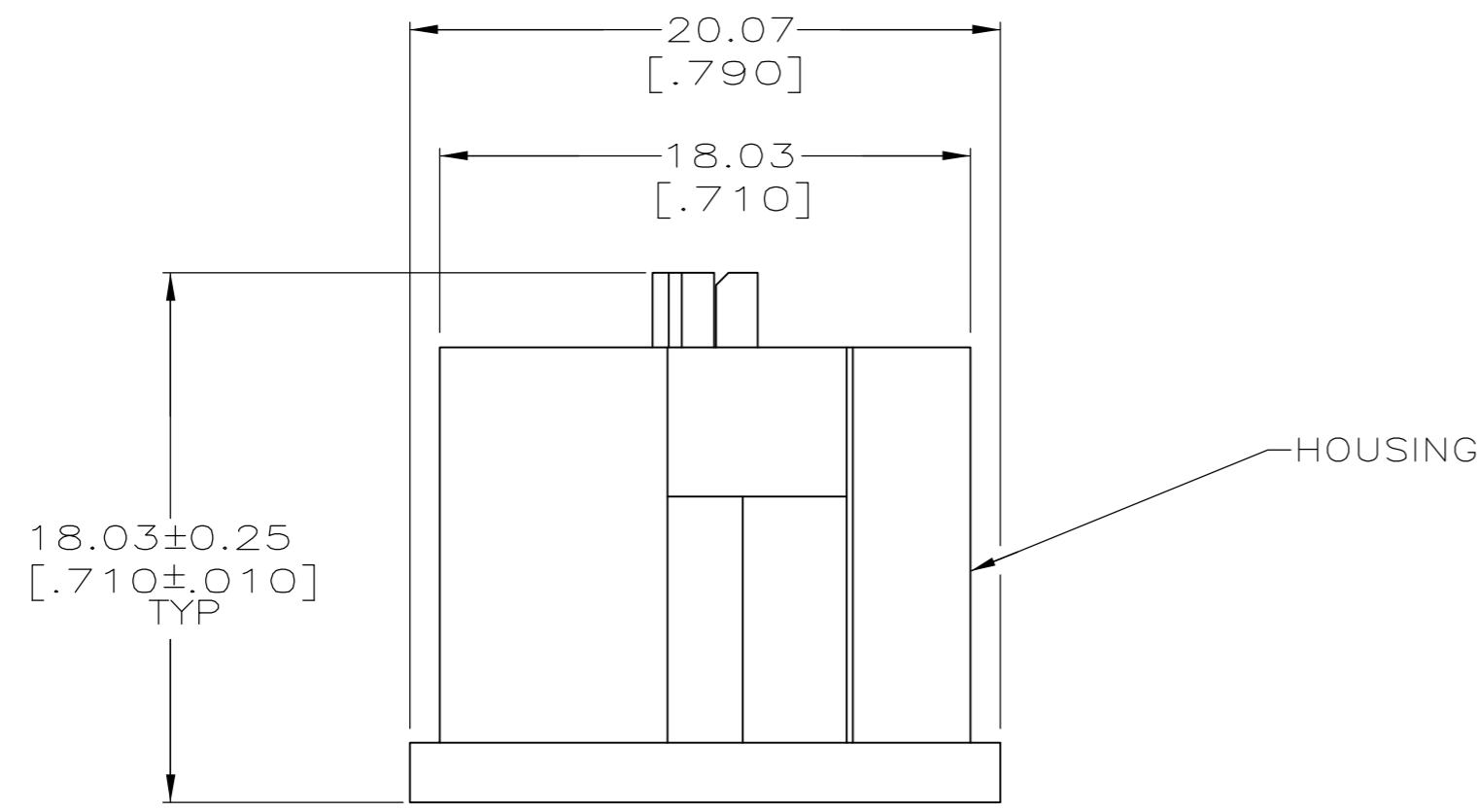
A

D

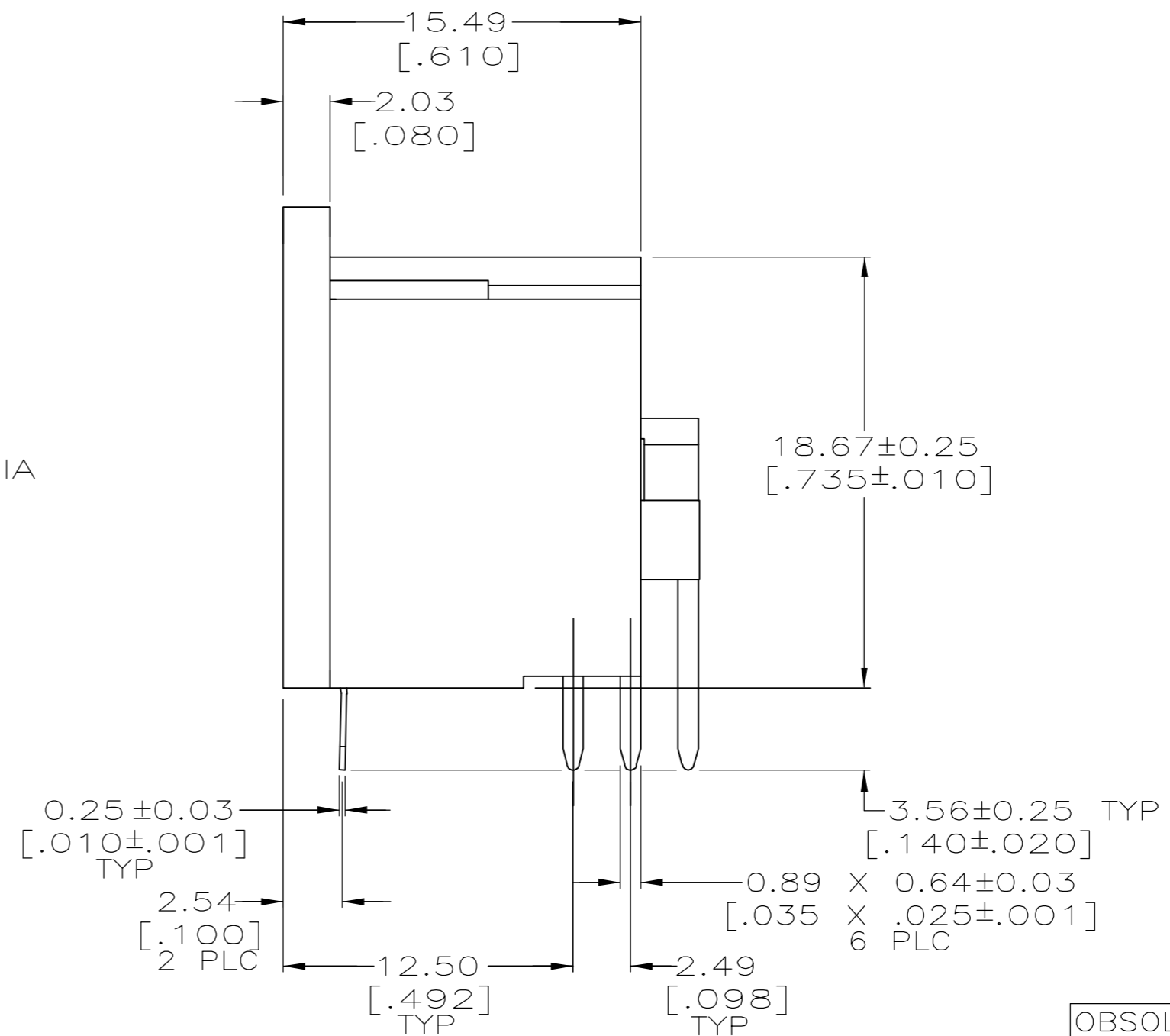
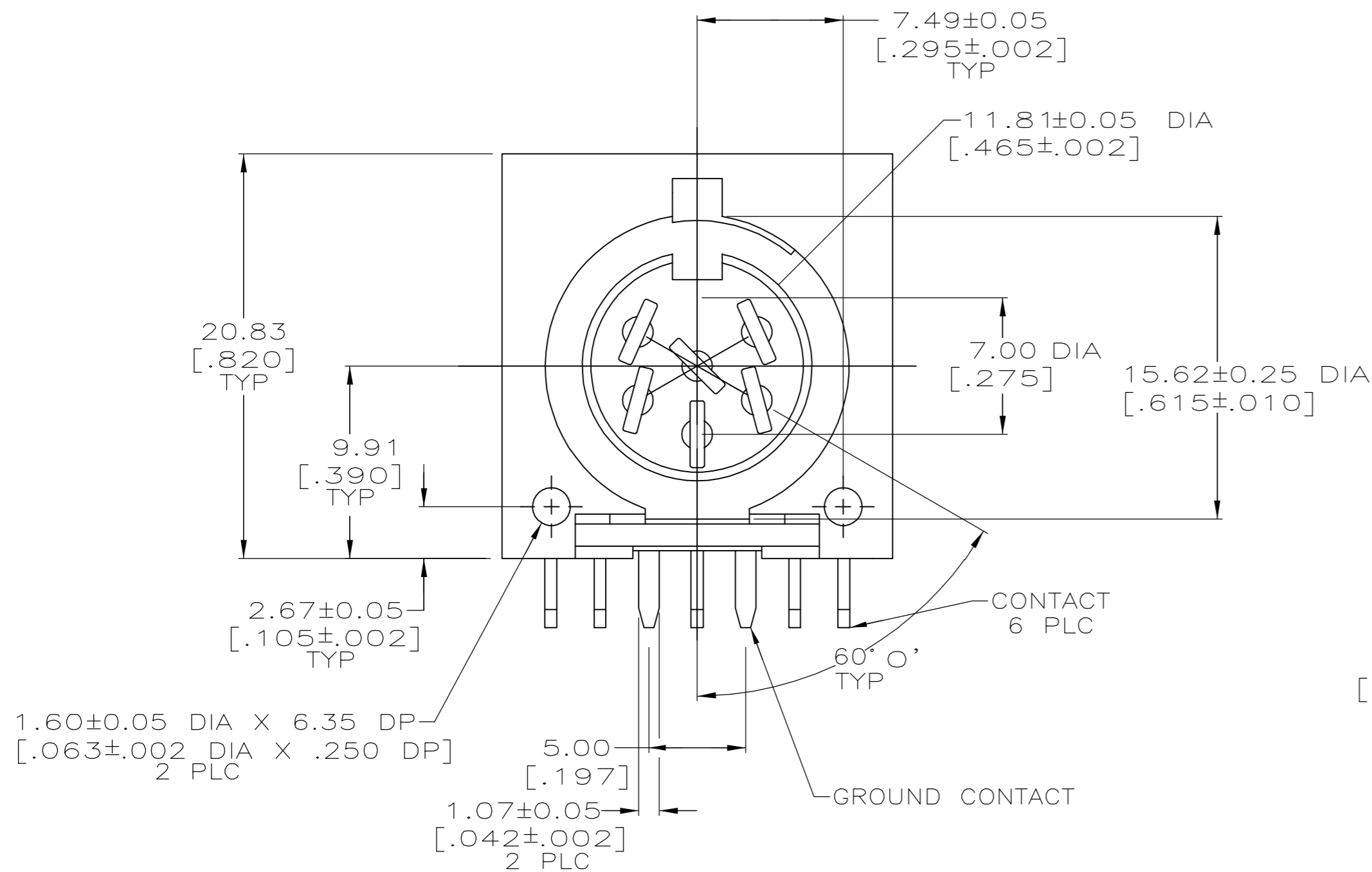
C

B

A



- ① NYLON, UL 94V-0 RATED, BLACK.
- ② 2.54µm [.000100] MIN TIN-LEAD OVER 1.27µm [.000050] MIN NICKEL.
- ③ TIN PLATING PER MIL-T-10727, NICKEL PLATING PER QQ-N-290.
- ④ ACCEPTS #2 SELF-TAPPING SCREW, .250 LONG REF.
- ⑤ MATES WITH 6 POSITION SHIELDED DIN PLUG 212437-4.
- ⑥ BRASS PER ASTM B36.
- ⑦ 2.54µm [.000100] MIN TIN OVER 1.27µm [.000050] MIN NICKEL.



| | | |
|----------|---|-------------|
| OBsolete | ⑦ | 9-211509-0 |
| | ② | 211509-1 |
| FINISH | | PART NUMBER |

| | | | | | | |
|--|------------|------------------|------------|------------|---|---------------|
| THIS DRAWING IS A CONTROLLED DOCUMENT. | | DWN | A.STAUB BG | 8/12/91 | Tyco Electronics Corporation Harrisburg, PA 17105-3608 | |
| DIMENSIONS: mm [INCHES] | | CHK | - | - | NAME | |
| TOLERANCES UNLESS OTHERWISE SPECIFIED: | | APVD | - | - | RECEPTACLE ASSY, RIGHT ANGLE, 6 POSITION, CIRCULAR DIN | |
| 0 PLC ± - | 1 PLC ± - | PRODUCT SPEC | 108-10047 | SIZE | A2 | RESTRICTED TO |
| 2 PLC ± 0.13[.005] | 3 PLC ± - | APPLICATION SPEC | 114-40025 | CAGE CODE | 00779 | |
| 4 PLC ± - | ANGLES ± - | WEIGHT | - | DRAWING NO | C=211509 | |
| FINISH | SEE TABLE | CUSTOMER DRAWING | | SCALE | 4:1 | SHEET 1 of 1 |
| ① | | | | REV | H2 | |

Компания «Life Electronics» занимается поставками электронных компонентов импортного и отечественного производства от производителей и со складов крупных дистрибьюторов Европы, Америки и Азии.

С конца 2013 года компания активно расширяет линейку поставок компонентов по направлению коаксиальный кабель, кварцевые генераторы и конденсаторы (керамические, пленочные, электролитические), за счёт заключения дистрибьюторских договоров

Мы предлагаем:

- Конкурентоспособные цены и скидки постоянным клиентам.
- Специальные условия для постоянных клиентов.
- Подбор аналогов.
- Поставку компонентов в любых объемах, удовлетворяющих вашим потребностям.
- Приемлемые сроки поставки, возможна ускоренная поставка.
- Доставку товара в любую точку России и стран СНГ.
- Комплексную поставку.
- Работу по проектам и поставку образцов.
- Формирование склада под заказчика.
- Сертификаты соответствия на поставляемую продукцию (по желанию клиента).
- Тестирование поставляемой продукции.
- Поставку компонентов, требующих военную и космическую приемку.
- Входной контроль качества.
- Наличие сертификата ISO.

В составе нашей компании организован Конструкторский отдел, призванный помогать разработчикам, и инженерам.

Конструкторский отдел помогает осуществить:

- Регистрацию проекта у производителя компонентов.
- Техническую поддержку проекта.
- Защиту от снятия компонента с производства.
- Оценку стоимости проекта по компонентам.
- Изготовление тестовой платы монтаж и пусконаладочные работы.



Тел: +7 (812) 336 43 04 (многоканальный)

Email: org@lifeelectronics.ru