

IF1320

N-Channel Silicon Junction Field-Effect Transistor

• Low-Noise, High Gain Amplifier

Absolute maximum ratings at $T_A = 25^\circ\text{C}$

Reverse Gate Source & Reverse Gate Drain Voltage	- 20 V
Continuous Forward Gate Current	10 mA
Continuous Device Power Dissipation	225 mW
Power Derating	1.8 mW/°C
Storage Temperature Range	- 65°C to 200°C

At 25°C free air temperature:

Static Electrical Characteristics

		IF1320		Process NJ132L	
		Min	Max	Unit	Test Conditions
Gate Source Breakdown Voltage	$V_{(BR)GSS}$	- 20		V	$I_G = -1 \mu\text{A}, V_{DS} = \emptyset\text{V}$
Gate Reverse Current	I_{GSS}		- 0.1	nA	$V_{DS} = \emptyset\text{V}, V_{GS} = -10\text{V}$
Gate Source Cutoff Voltage	$V_{GS(OFF)}$	- 0.35	- 1.5	V	$V_{DS} = 10\text{V}, I_D = 0.5 \text{ nA}$
Drain Saturation Current (Pulsed)	I_{DSS}	5	20	mA	$V_{DS} = 10\text{V}, V_{GS} = \emptyset\text{V}$

Dynamic Electrical Characteristics

Common Source Forward Transconductance	g_{fs}	15		mS	$V_{DS} = 10\text{V}, I_D = 5 \text{ mA}$	$f = 1 \text{ kHz}$
Common Source Input Capacitance	C_{iss}		20	pF	$V_{DS} = 10\text{V}, I_D = 5 \text{ mA}$	$f = 1 \text{ MHz}$
Common Source Reverse Transfer Capacitance	C_{rss}		5	pF	$V_{DS} = 10\text{V}, I_D = 5 \text{ mA}$	$f = 1 \text{ MHz}$

Typ

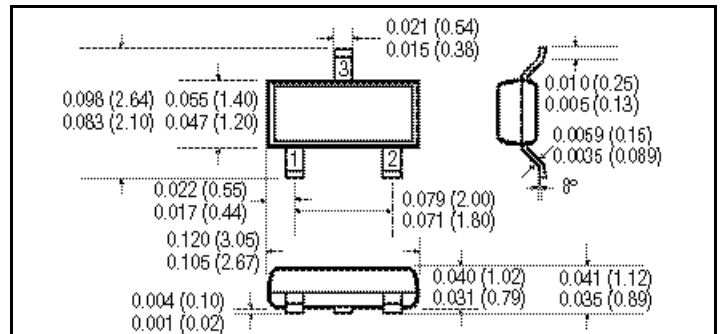
Equivalent Short Circuit Input Noise Voltage	\bar{e}_N	2.5		nV/√Hz	$V_{DS} = 10\text{V}, I_D = 5 \text{ mA}$	$f = 1 \text{ kHz}$
--	-------------	-----	--	--------	---	---------------------

TO-236 Package (SOT23)

Dimensions in Inches (mm)

Pin Configuration

1 Drain, 2 Source, 3 Gate



Компания «Life Electronics» занимается поставками электронных компонентов импортного и отечественного производства от производителей и со складов крупных дистрибьюторов Европы, Америки и Азии.

С конца 2013 года компания активно расширяет линейку поставок компонентов по направлению коаксиальный кабель, кварцевые генераторы и конденсаторы (керамические, пленочные, электролитические), за счёт заключения дистрибьюторских договоров

Мы предлагаем:

- Конкурентоспособные цены и скидки постоянным клиентам.
- Специальные условия для постоянных клиентов.
- Подбор аналогов.
- Поставку компонентов в любых объемах, удовлетворяющих вашим потребностям.
- Приемлемые сроки поставки, возможна ускоренная поставка.
- Доставку товара в любую точку России и стран СНГ.
- Комплексную поставку.
- Работу по проектам и поставку образцов.
- Формирование склада под заказчика.
- Сертификаты соответствия на поставляемую продукцию (по желанию клиента).
- Тестирование поставляемой продукции.
- Поставку компонентов, требующих военную и космическую приемку.
- Входной контроль качества.
- Наличие сертификата ISO.

В составе нашей компании организован Конструкторский отдел, призванный помогать разработчикам, и инженерам.

Конструкторский отдел помогает осуществить:

- Регистрацию проекта у производителя компонентов.
- Техническую поддержку проекта.
- Защиту от снятия компонента с производства.
- Оценку стоимости проекта по компонентам.
- Изготовление тестовой платы монтаж и пусконаладочные работы.



Тел: +7 (812) 336 43 04 (многоканальный)
Email: org@lifeelectronics.ru