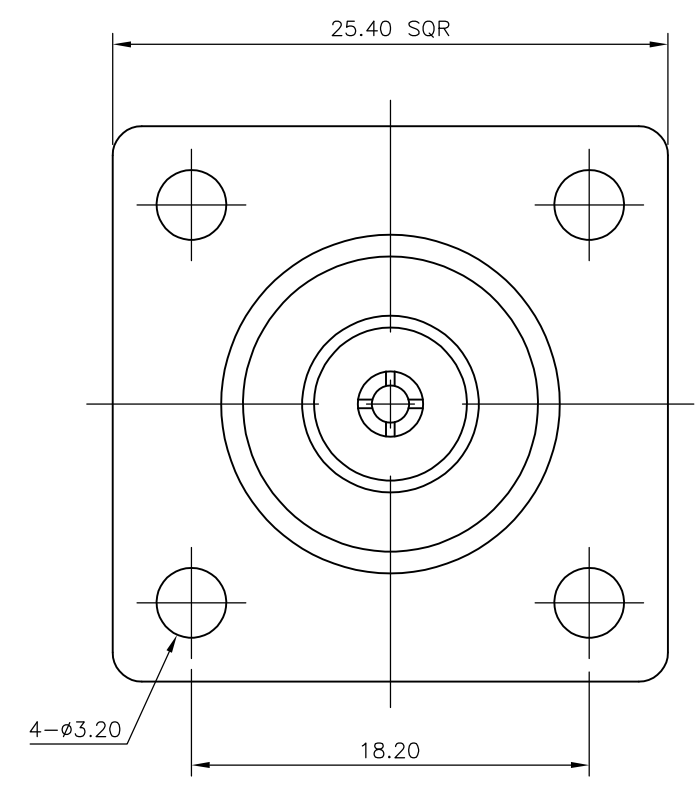
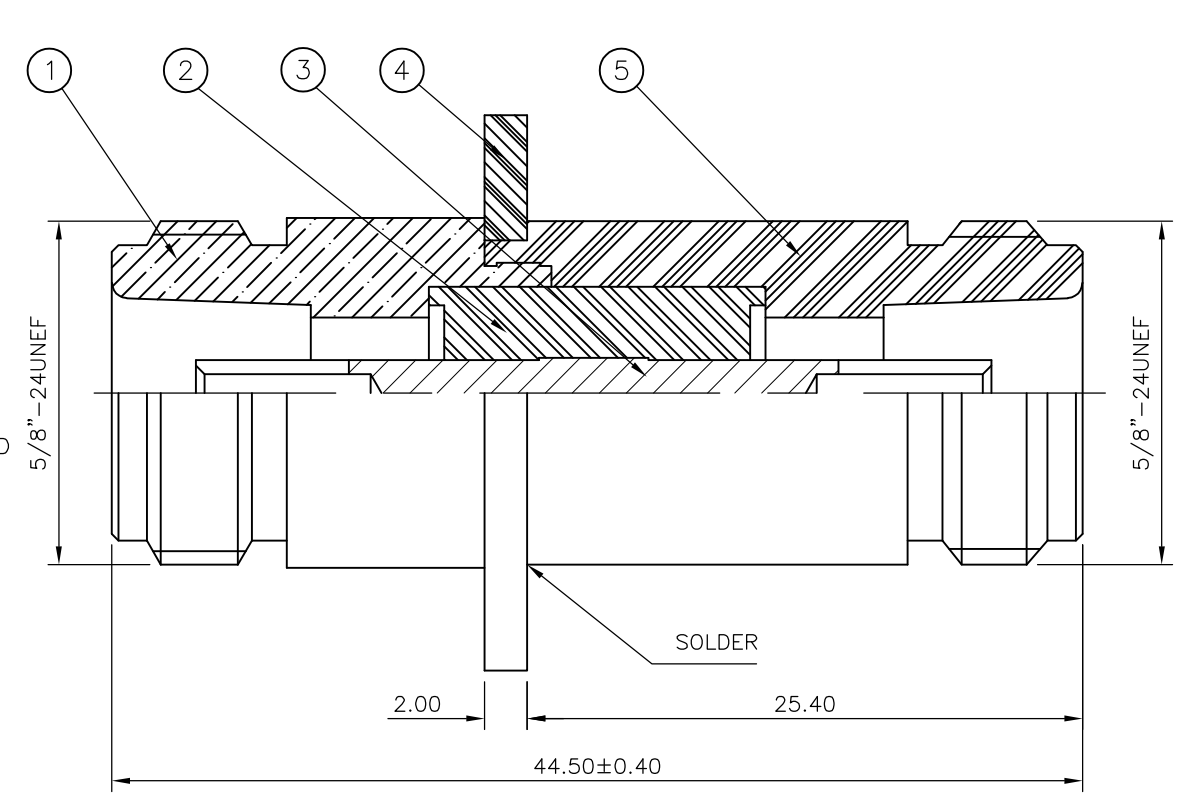


THIS DRAWING IS UNPUBLISHED. RELEASED FOR PUBLICATION DEC ,2004.
 © COPYRIGHT 2004 BY TYCO ELECTRONICS CORPORATION. ALL RIGHTS RESERVED.

LOC	DIST	REVISIONS				
		P	LTR	DESCRIPTION	DATE	DWN
E	B	B1	ECO-10-021614	200CT10	Tito	ngSeng

NOTES

- 1 SINGLE PACK IN ACCORDANCE WITH AMP SPEC 107-3275
- 2 50 TRAY PACK IN ACCORDANCE WITH AMP SPEC 107-3275
- 3 Au PLATING OVER Cu PLATING
- 4 Ag PLATING OVER Cu PLATING
- 5 Ni PLATING OVER Cu PLATING
- 6. CHARACTERISTICS
 FREQUENCY RANGE: DC-11.0GHz
 IMPEDANCE: 50 OHMS
 WORKING VOLTAGE: 1000V MAX AT SEA LEVEL
 DIELECTRIC WITHSTAND VOLTAGE: 2500V RMS MAX
 TEMPERATURE RATE: -55°C TO +165°C
- 7. MECHANICAL CHARACTERISTICS
 DURABILITY: 500 CYCLES MIN
- 8. FOR TECHNICAL DATA REFER TO YOUR LOCAL TYCO ELECTRONICS SALES OFFICE
- 9. ALL DIMENSIONS ARE NOMINAL FOR REFERENCE ONLY UNLESS OTHERWISE STATED



				-	-	1	1	BRASS	△	BODY	5							
				1	1	-	-	BRASS	△	BODY	5							
				-	-	1	1	BRASS	△	FLANGE	4							
				1	1	-	-	BRASS	△	FLANGE	4							
				1	1	-	-	BRASS	△	CONTACT	3							
				-	-	1	1	BRASS	△	CONTACT	3							
				1	1	1	1	PTFE		INSULATOR	2							
				-	-	1	1	BRASS	△	BODY	1							
				1	1	-	-	BRASS	△	BODY	1							
				6--1	1--1	6--0	1--0			MATERIAL								
				△	△	△	△			DESCRIPTION								
											QUANTITY PER ASSY				PARTS LIST			

THIS DRAWING IS A CONTROLLED DOCUMENT.		DWN J.SANDWELL 01DEC04	Tyco Electronics Tyco Electronics Corporation Bideford, UK, EX39 4HE			
DIMENSIONS: mm	TOLERANCES UNLESS OTHERWISE SPECIFIED: 0 PLC ± - 1 PLC ± - 2 PLC ± - 3 PLC ± - 4 PLC ± - ANGLES ± -	CHK S.PARLOW 01DEC04	NAME N TYPE ADAPTER PANEL MOUNT JACK			
		APVD F.WHEELER-KING 01DEC04				
MATERIAL SEE TABLE	FINISH SEE TABLE	PRODUCT SPEC -	SIZE A3	CAGE CODE 00779	DRAWING NO C-1814407	RESTRICTED TO -
CUSTOMER DRAWING			SCALE NTS	SHEET 1 OF 1	REV B1	

Компания «Life Electronics» занимается поставками электронных компонентов импортного и отечественного производства от производителей и со складов крупных дистрибьюторов Европы, Америки и Азии.

С конца 2013 года компания активно расширяет линейку поставок компонентов по направлению коаксиальный кабель, кварцевые генераторы и конденсаторы (керамические, пленочные, электролитические), за счёт заключения дистрибьюторских договоров

Мы предлагаем:

- Конкурентоспособные цены и скидки постоянным клиентам.
- Специальные условия для постоянных клиентов.
- Подбор аналогов.
- Поставку компонентов в любых объемах, удовлетворяющих вашим потребностям.
- Приемлемые сроки поставки, возможна ускоренная поставка.
- Доставку товара в любую точку России и стран СНГ.
- Комплексную поставку.
- Работу по проектам и поставку образцов.
- Формирование склада под заказчика.
- Сертификаты соответствия на поставляемую продукцию (по желанию клиента).
- Тестирование поставляемой продукции.
- Поставку компонентов, требующих военную и космическую приемку.
- Входной контроль качества.
- Наличие сертификата ISO.

В составе нашей компании организован Конструкторский отдел, призванный помогать разработчикам, и инженерам.

Конструкторский отдел помогает осуществить:

- Регистрацию проекта у производителя компонентов.
- Техническую поддержку проекта.
- Защиту от снятия компонента с производства.
- Оценку стоимости проекта по компонентам.
- Изготовление тестовой платы монтаж и пусконаладочные работы.



Тел: +7 (812) 336 43 04 (многоканальный)

Email: org@lifeelectronics.ru