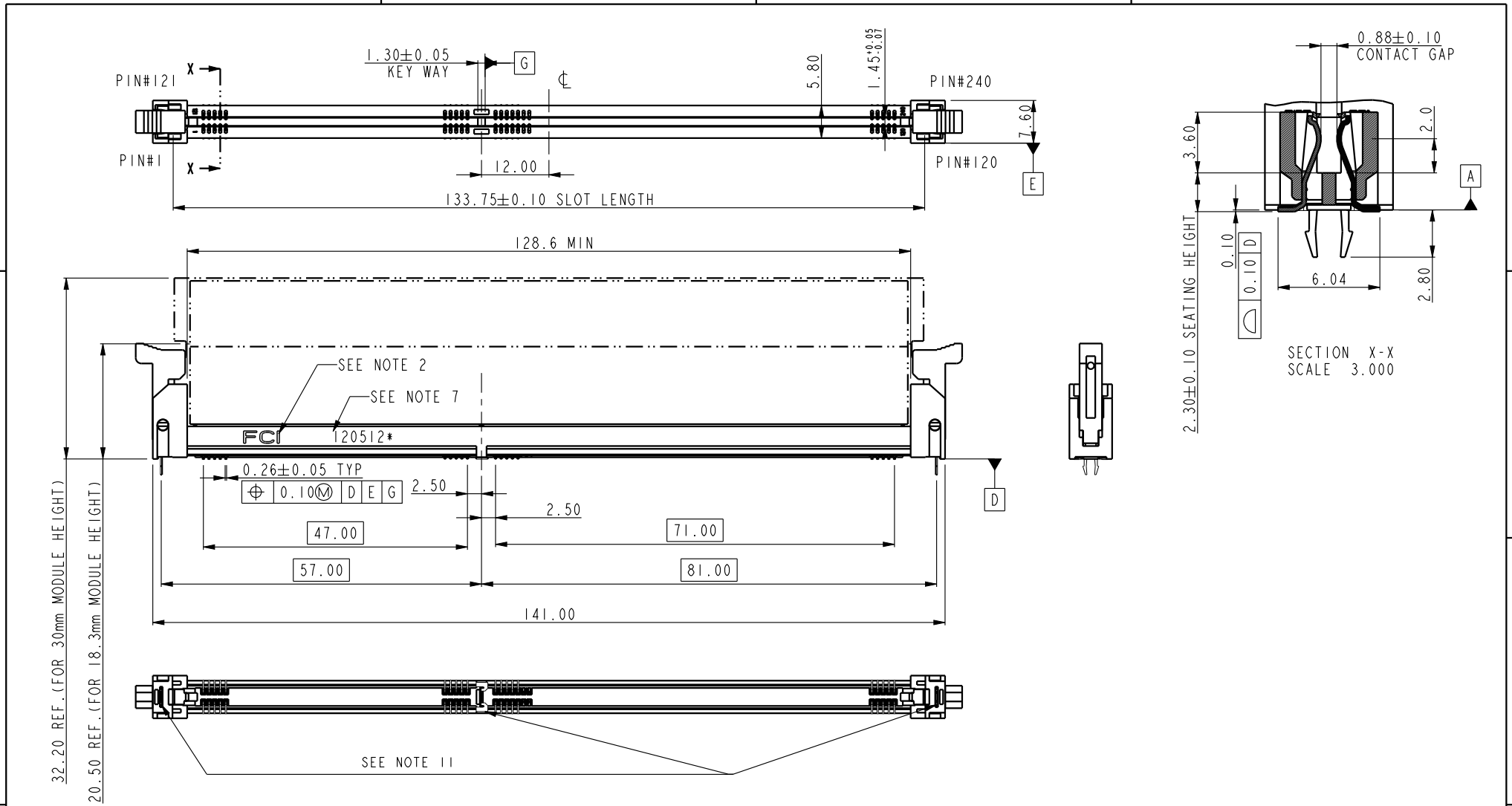


A

B

C

D



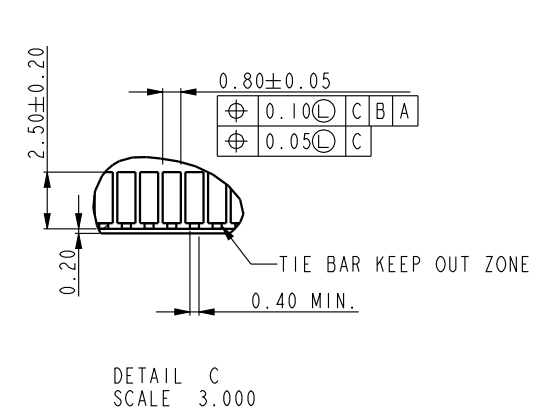
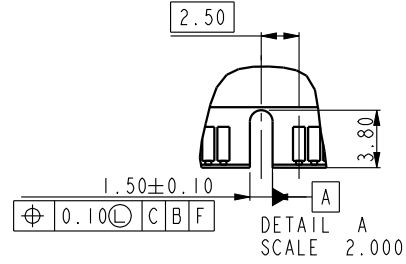
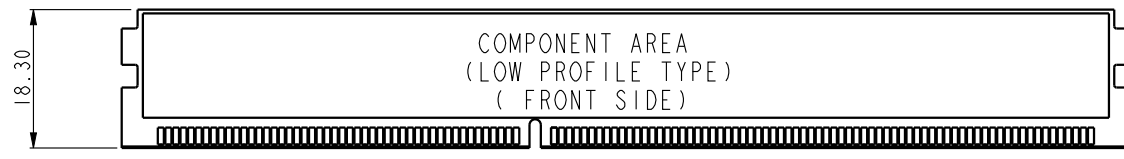
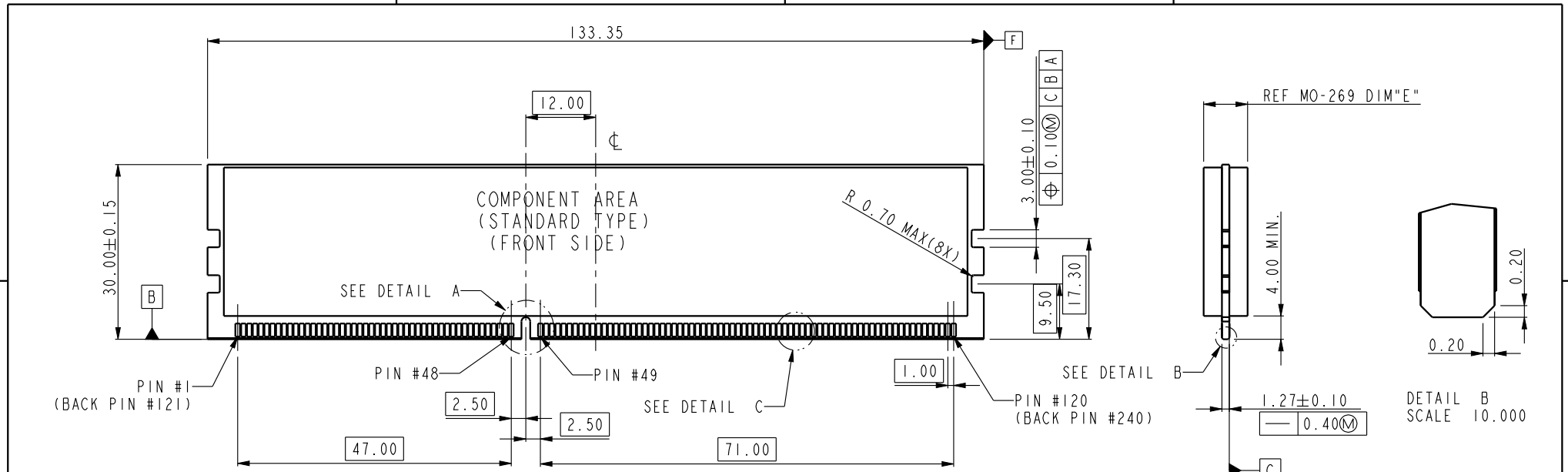
spec ref	*	dr	Rick Bian	2010/07/04	projection	MM	size	A4	scale	1.000
tolerance std	TOLERANCES UNLESS OTHERWISE SPECIFIED	eng	Jeny Ren	2017/12/28			ecn no	ELX-DG-28885-1		
surface		chr	-	-			rel level	Released		
		appr	Nickor Zuo	2018/02/09	product family					
	linear	0.X	±0.5	Amphenol FCi	title	DDR III SMT SOCKET ASS'Y (WITH LCP HOUSING)	dwg no	10104389	rev	F
		0.XX	±0.30							
		0.XXX	±0.15							
	angular	0°	±2°	www.fci.com	cat. no.	*	Product - Customer Drw	sheet 1 of 4		

A

B

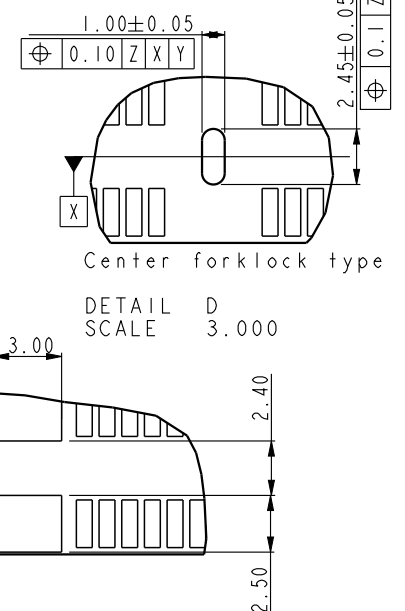
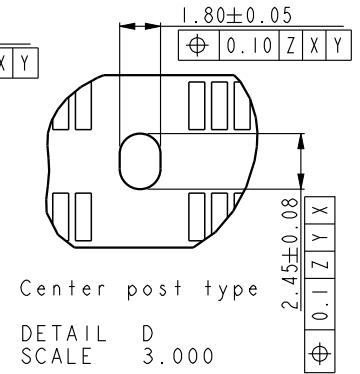
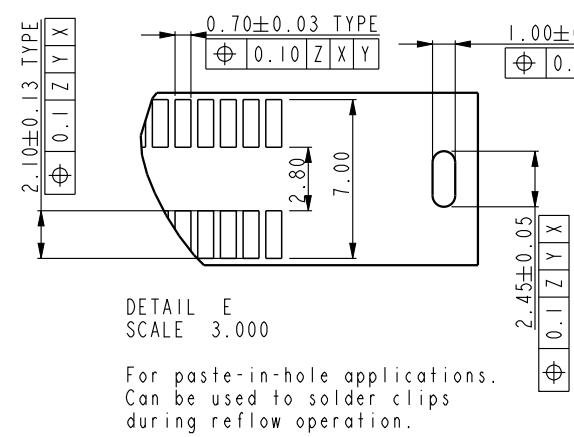
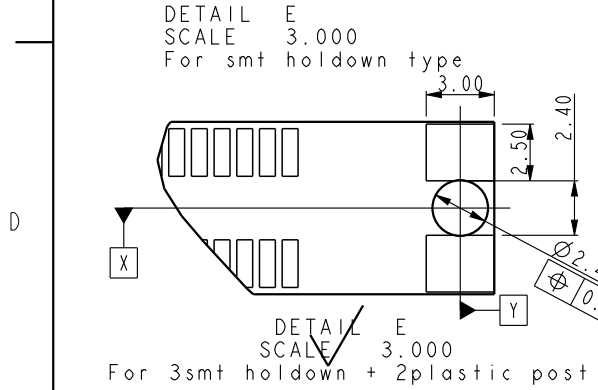
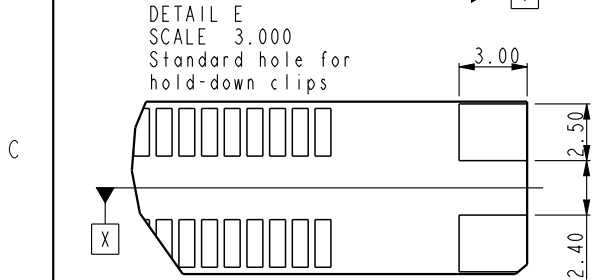
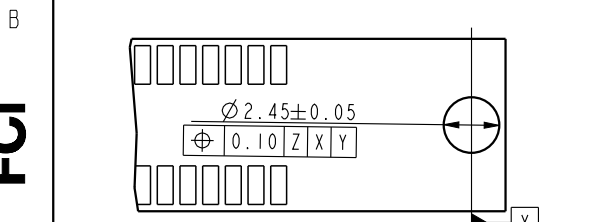
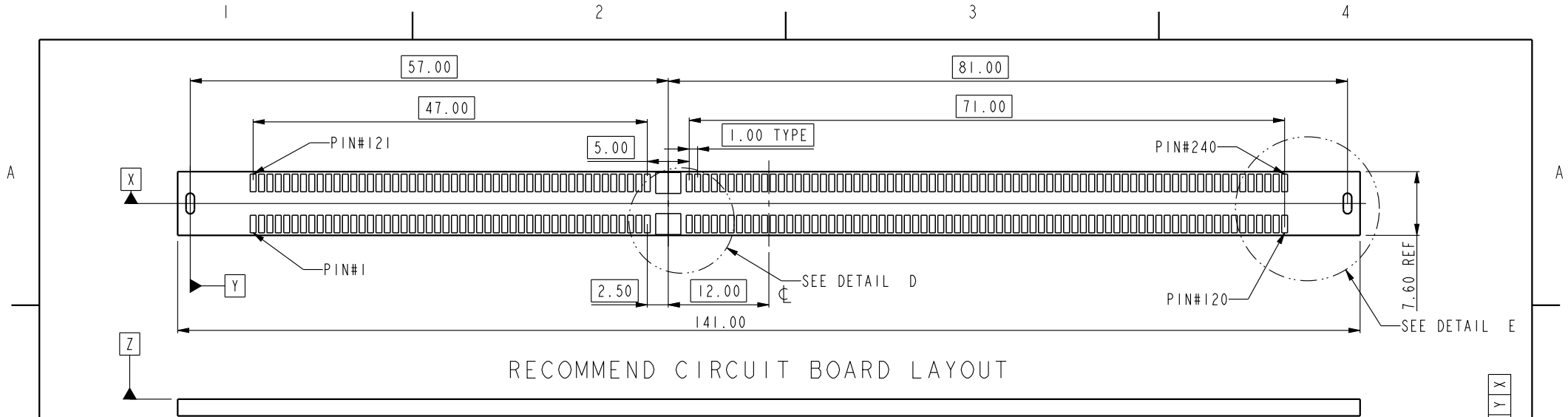
C

D



dr	Rick Bian	2010/07/04	projection	MM	size	A4	scale	1.000
eng	Jeny Ren	2017/12/28			ecn no	ELX-DG-28885-1		
chr	-	-			rel level	Released		
appr	Nickor Zuo	2018/02/09	product family		rev	F		
Amphenol FCI		title			dwg no		10104389	
www.fci.com		cat. no.			Product - Customer Drw		sheet 2 of 4	
		DDR III SMT SOCKET ASS'Y (WITH LCP HOUSING)						





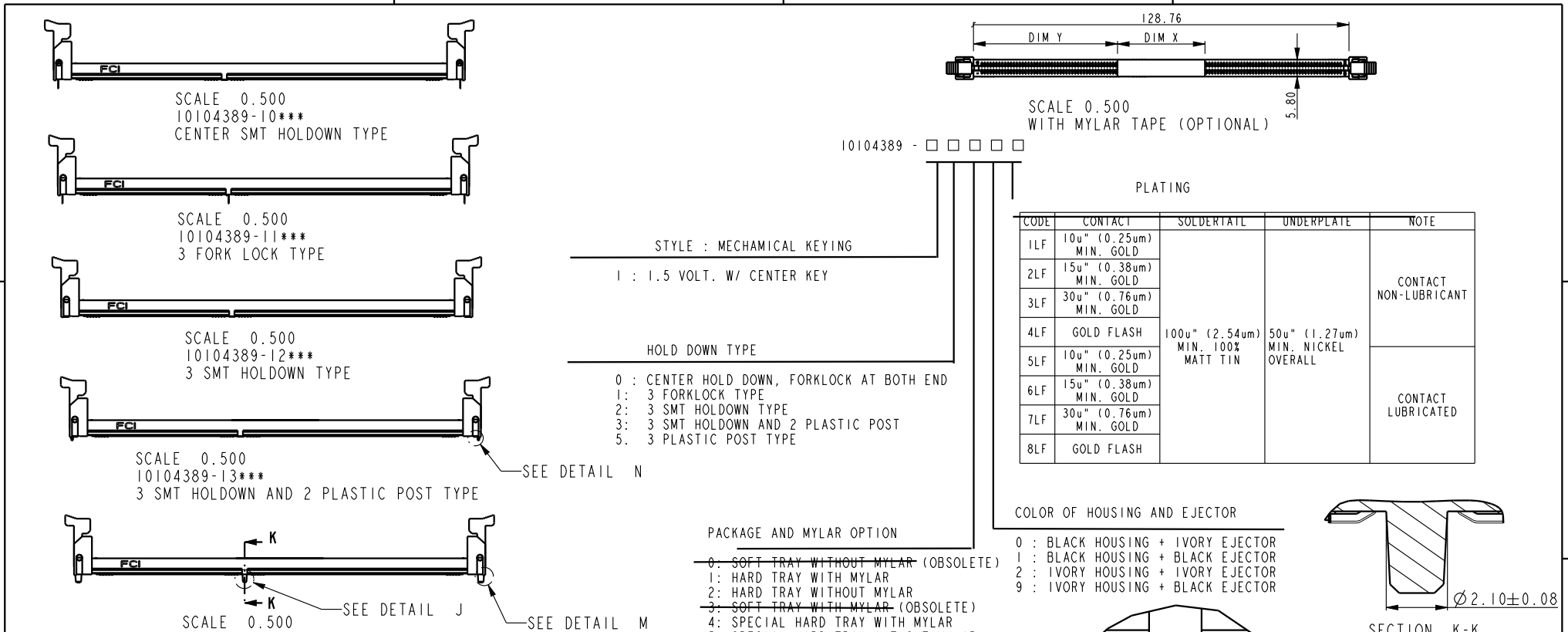
dr	Rick Bian	2010/07/04	projection 	MM ←→	size	A4	scale	1.000
eng	Jeny Ren	2017/12/28			ecn no	ELX-DG-28885-1		
chr	-	-			rel level	Released		
appr	Nickor Zuo	2018/02/09	product family		rev	F		
Amphenol FCI		title			DDR III SMT SOCKET ASS'Y		dwg no	
www.fci.com		(WITH LCP HOUSING)			10104389		sheet 3 of 4	
cat. no.		Product - Customer Drw			PDS: Rev :F		STATUS:Released	

A

B

C

D



- NOTES:
- MATERIAL:
HOUSING: HIGH PERFORMANCE RESINS, GLASS FILLED UL94V-0 RATED.
EJECTOR: HIGH PERFORMANCE RESINS, GLASS FILLED UL94V-0 RATED.
TERMINAL: HIGH PERFORMANCE COPPER ALLOY
METAL CLIP: COPPER ALLOY.
 - FCI LOGO TO BE APPROXIMATELY LOCATED AS SHOWN ON PRINT.
 - PRODUCT SPECIFICATION: GS-12-486.
 - PACKAGING SPECIFICATION: GS-14-899.
 - RECOMMENDED STENCIL THICKNESS NO LESS THAN 0.15 mm.
 - FOR OPTIMUM PERFORMANCE. THE TIE BAR IS TO BE ON AN INTERNAL LAYER SO THAT THE REMNANT CANNOT CAUSE CONTACT DAMAGE.
 - THE DATE CODE IS SHOWN "MMDDYY*.". "*" MEANS PRODUCTION LINE.
 - THIS PRODUCT MEETS EUROPEAN UNION DIRECTIVES AND OTHER COUNTRY REGULATIONS AS DESCRIBED IN GS-22-008.
 - THE HOUSING WILL WITH STAND EXPOSURE TO 260°C PEAK TEMPERATURE FOR 10 SECONDS IN AN IR REFLOW SOLDERING APPLICATION.
 - PRODUCT APPLICATION SPEC GS-20-089.
 - THE HOLDOWN TYPES ARE OPTION FOR HOLDOWN OR FORKLOCK.

- PACKAGE AND MYLAR OPTION
- 0: SOFT TRAY WITHOUT MYLAR (OBSOLETE)
1: HARD TRAY WITH MYLAR
2: HARD TRAY WITHOUT MYLAR
3: SOFT TRAY WITH MYLAR (OBSOLETE)
4: SPECIAL HARD TRAY WITH MYLAR
5: SPECIAL HARD TRAY WITHOUT MYLAR
6: SPECIAL HARD TRAY WITH MYLAR(24PCS/TRAY)

dr	Rick Bian	2010/07/04	projection	MM	size	A4	scale	1.000
eng	Jeny Ren	2017/12/28			ecn no ELX-DG-28885-1			
chr	-	-			rel level Released			
appr	Nickor Zuo	2018/02/09	product family		rev F			
Amphenol FCI		title			dwg no		rev	
www.fci.com		DDR III SMT SOCKET ASS'Y (WITH LCP HOUSING)			10104389		F	
cat. no.		Product - Customer Drw			sheet 4 of 4			

Компания «Life Electronics» занимается поставками электронных компонентов импортного и отечественного производства от производителей и со складов крупных дистрибьюторов Европы, Америки и Азии.

С конца 2013 года компания активно расширяет линейку поставок компонентов по направлению коаксиальный кабель, кварцевые генераторы и конденсаторы (керамические, пленочные, электролитические), за счёт заключения дистрибьюторских договоров

Мы предлагаем:

- Конкурентоспособные цены и скидки постоянным клиентам.
- Специальные условия для постоянных клиентов.
- Подбор аналогов.
- Поставку компонентов в любых объемах, удовлетворяющих вашим потребностям.
- Приемлемые сроки поставки, возможна ускоренная поставка.
- Доставку товара в любую точку России и стран СНГ.
- Комплексную поставку.
- Работу по проектам и поставку образцов.
- Формирование склада под заказчика.
- Сертификаты соответствия на поставляемую продукцию (по желанию клиента).
- Тестирование поставляемой продукции.
- Поставку компонентов, требующих военную и космическую приемку.
- Входной контроль качества.
- Наличие сертификата ISO.

В составе нашей компании организован Конструкторский отдел, призванный помогать разработчикам, и инженерам.

Конструкторский отдел помогает осуществить:

- Регистрацию проекта у производителя компонентов.
- Техническую поддержку проекта.
- Защиту от снятия компонента с производства.
- Оценку стоимости проекта по компонентам.
- Изготовление тестовой платы монтаж и пусконаладочные работы.



Тел: +7 (812) 336 43 04 (многоканальный)

Email: org@lifeelectronics.ru