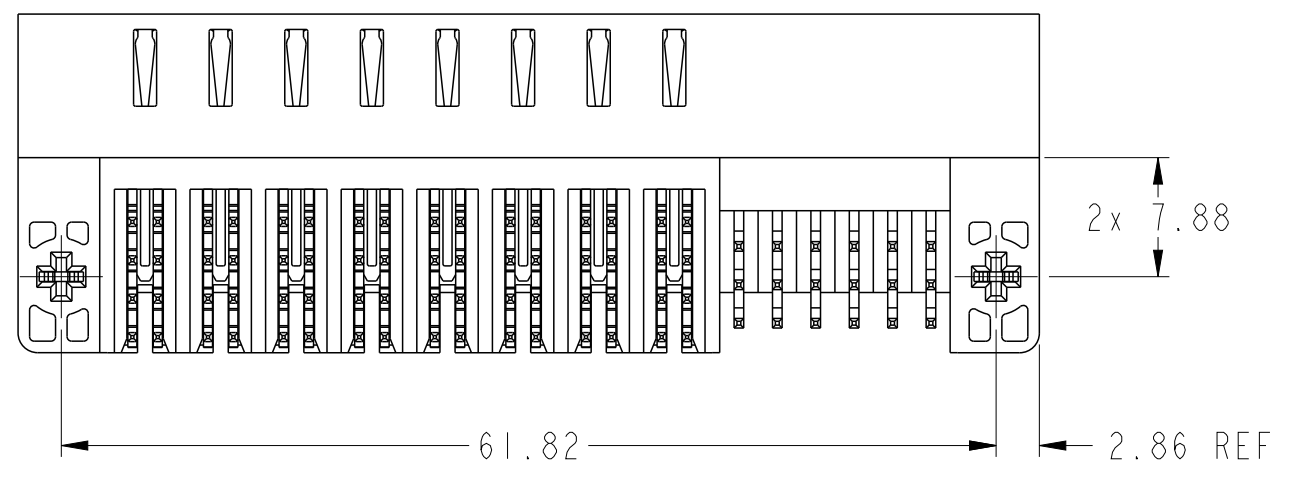
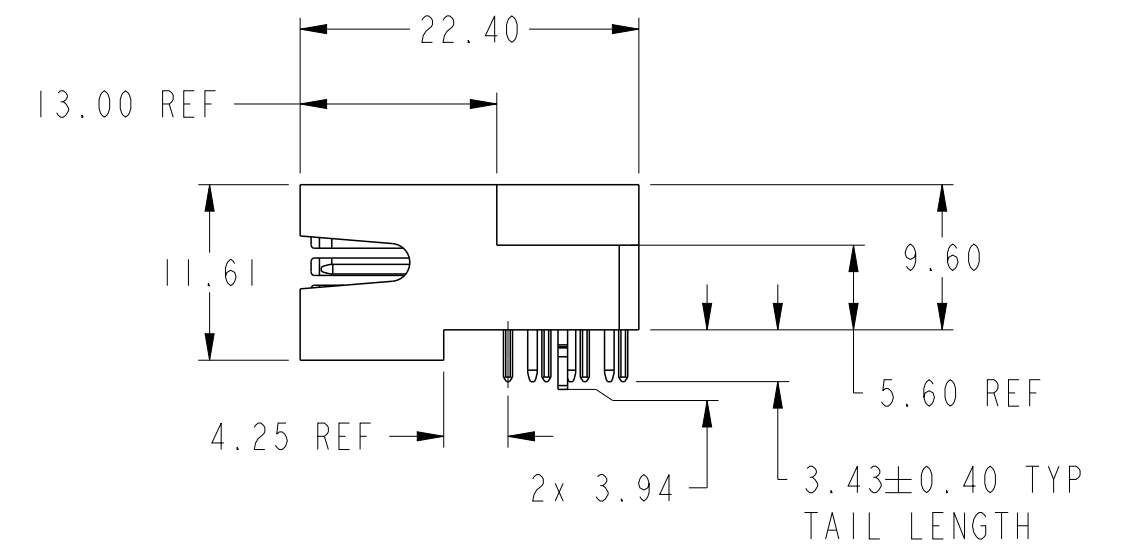
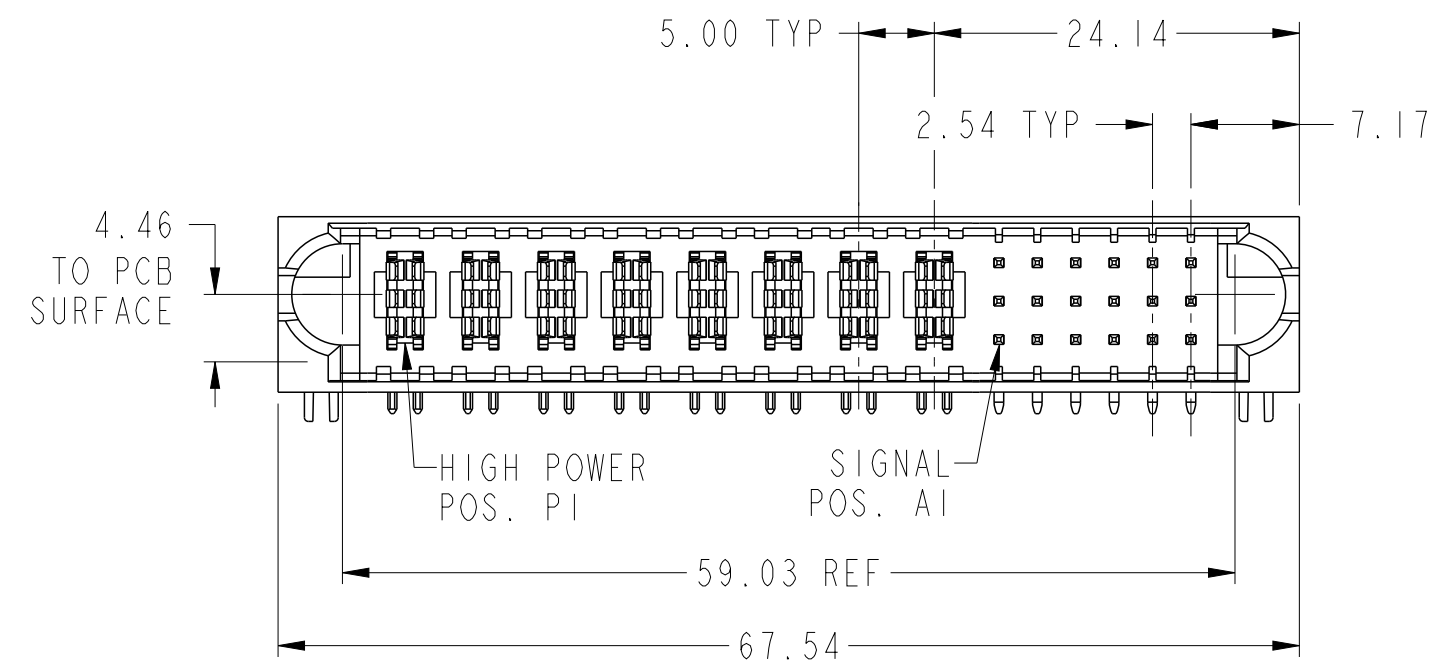
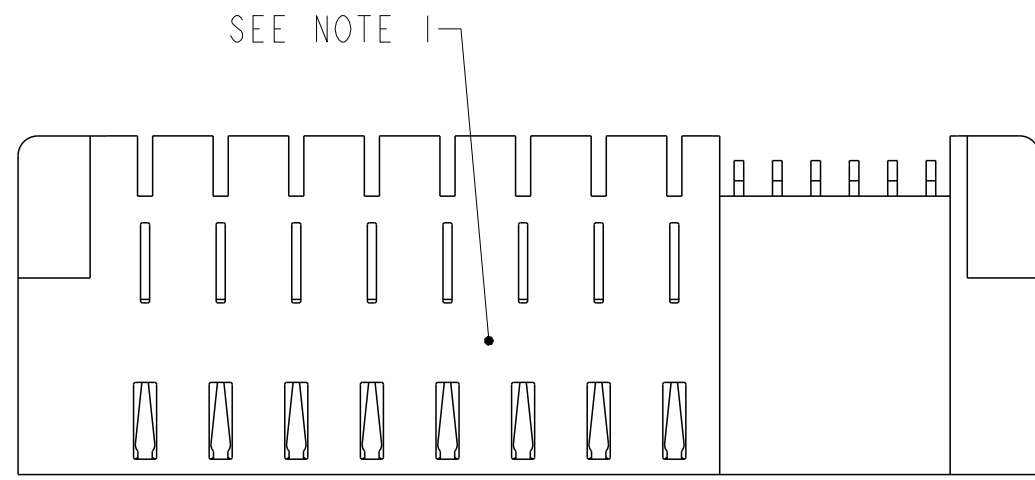


PRODUCT NUMBER  
10127397-04HI400LF



Amphenol  
FCi

© 2016 AFci

spec ref	-	dr	Daniel Xiao	2014/07/02	projection	mm	size	A2	scale	2:1	
tolerance std	ASME Y14.5	eng	Kaka Zhang	2016/06/16		mm	ecn no	-	rel level	Released	
TOLERANCES UNLESS OTHERWISE SPECIFIED		chr	Fancy Zhang	2016/06/16							
		appr	Pei-Ming Zheng	2016/06/16							
surface	ASME Y14.5	linear	0.X	±0.5	0.XX	±0.25	0.XXX	±0.130	angular	0°	±2°
				<b>Amphenol FCI</b>		<b>8HP+18S, SOLDER-TO-BOARD</b> R/A PLUG, PwrBlade ULTRA		<div style="display: flex; justify-content: space-between;"> <span>cat. no.</span> <span>Product - Customer Drw</span> </div>	<div style="display: flex; justify-content: space-between;"> <span>10127397-04HI400</span> <span>sheet 1 of 3</span> </div>	<div style="display: flex; justify-content: space-between;"> <span>rev</span> <span>A</span> </div>	

PRODUCT NO.

ROWS

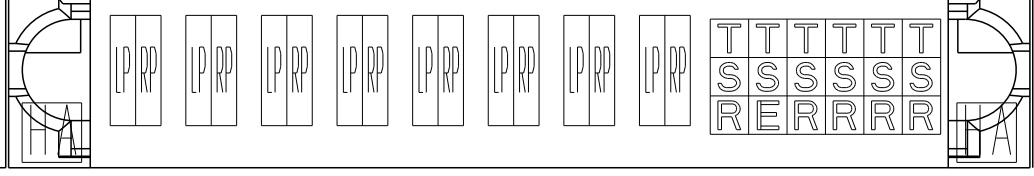
HIGH POWER

SIGNAL

A

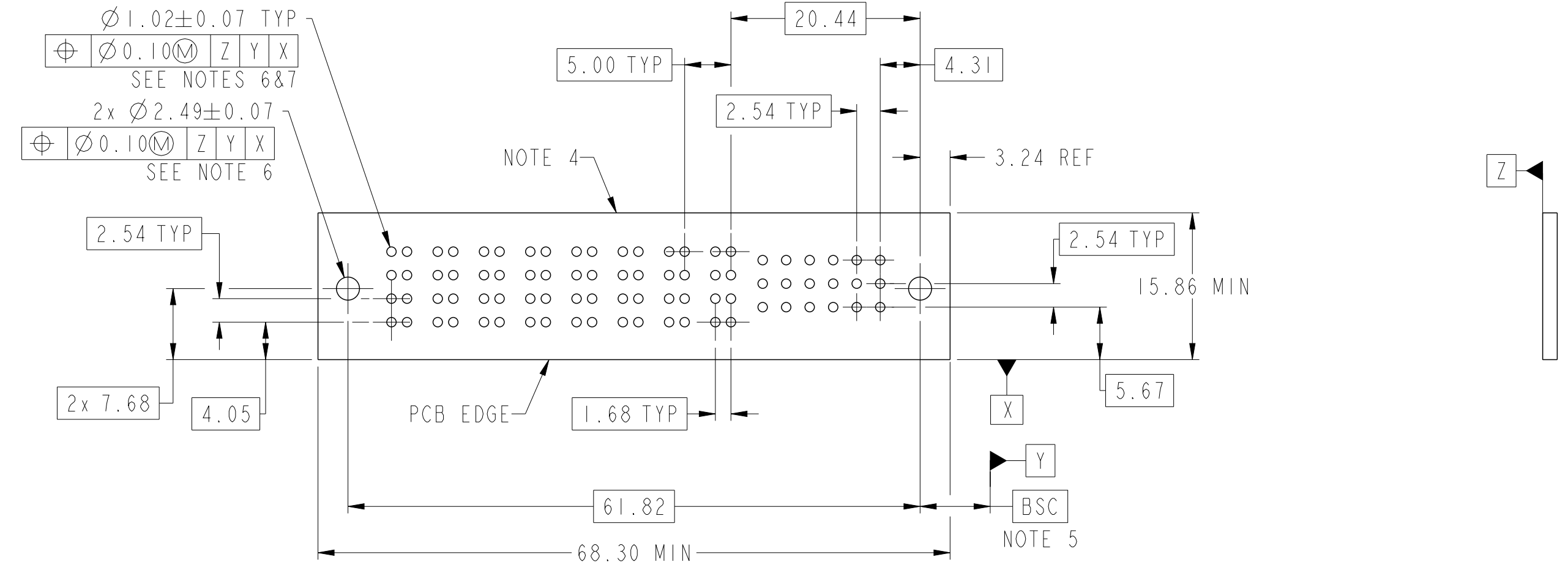
10127397-04HI400LF

C  
B  
A



CODE	DESCRIPTION
LP	LEFT POWER CONTACT
RP	RIGHT POWER CONTACT
E	STD SIGNAL CONTACT
R	MFBL SIGNAL CONTACT
S	MFBL SIGNAL CONTACT
T	MFBL SIGNAL CONTACT
HA	HOLD DOWN

Amphenol  
FCi



spec ref	-	dr	Daniel Xiao	2014/07/02	projection	mm	size	A2	scale	2:1	
tolerance std	ASME Y14.5	eng	Kaka Zhang	2016/06/16			ecn no	-	rel level	Released	
TOLERANCES UNLESS OTHERWISE SPECIFIED		chr	Fancy Zhang	2016/06/16							
		appr	Pei-Ming Zheng	2016/06/16							
surface	ASME Y14.5	linear	0.X	±0.5	0.XX	±0.25	0.XXX	±0.130	angular	0°	±2°
				title 8HP+18S, SOLDER-TO-BOARD R/A PLUG, PwrBlade ULTRA		dwg no 10127397-04HI400		rev A			
		cat. no.		-		Product - Customer Drw		sheet 2 of 3			

PDS: Rev :A

STATUS:Released

Printed: Jun 16, 2016

PRODUCT NUMBER

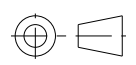
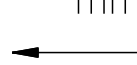




10127397-04HI400LF

NOTES:

1. "FCI", PART NUMBER AND DATE CODE TO BE MARKED ON THIS SURFACE. THE P/N CAN BE OMITTED IF THERE IS NOT ENOUGH SPACE ON THIS SURFACE.
2. MATERIALS:  
HOUSING: GLASS FILLED WITH HIGH TEMP POLYAMIDE, UL94V-0.  
POWER CONTACTS: COPPER ALLOY.  
SIGNAL CONTACTS: COPPER ALLOY.  
HOLD DOWN: COPPER ALLOY.
3. PLATING SPECIFICATION: FCI 10135186.
4. DENOTES CONNECTOR KEEP OUT ZONE.
5. DATUM AND BASIC DIMENSION ARE ESTABLISHED BY CUSTOMER.
6. ALL HOLE DIAMETERS ARE FINISHED HOLE SIZES.
7. 1.150±0.025mm DRILLED HOLE PLATED WITH 7.62µm MIN Sn OVER 25.4µm-76.2µm Cu PLATING TO ACHIEVE A 1.02±0.07mm FINISHED HOLE.
8. PRODUCT SPECIFICATION: FCI GS-12-1176.  
APPLICATION SPECIFICATION: FCI GS-20-0389.  
PRODUCT PACKAGE SPECIFICATION: FCI GS-14-2354.

Amphenol  
FCI

© 2016 APCI

spec ref	-	dr	Daniel Xiao	2014/07/02	projection	mm	size	A2	scale	2:1									
tolerance std	-	eng	Kaka Zhang	2016/06/16			ecn no	-	rel level	Released									
ASME Y14.5	TOLERANCES UNLESS OTHERWISE SPECIFIED	chr	Fancy Zhang	2016/06/16															
		appr	Pei-Ming Zheng	2016/06/16															
surface	<table border="1"> <tr> <td rowspan="3">  </td> <td>linear</td> <td>0.X</td> <td>±0.5</td> </tr> <tr> <td></td> <td>0.XX</td> <td>±0.25</td> </tr> <tr> <td></td> <td>0.XXX</td> <td>±0.130</td> </tr> <tr> <td>ASME Y14.5</td> <td>angular</td> <td>0°</td> <td>±2°</td> </tr> </table>		linear	0.X	±0.5		0.XX	±0.25		0.XXX	±0.130	ASME Y14.5	angular	0°	±2°		title 8HP+18S, SOLDER-TO-BOARD R/A PLUG, PwrBlade ULTRA	div no 10127397-04HI400	rev A
	linear		0.X	±0.5															
			0.XX	±0.25															
		0.XXX	±0.130																
ASME Y14.5	angular	0°	±2°																
		cat. no.	-		Product - Customer Drw		sheet 3 of 3												

Компания «Life Electronics» занимается поставками электронных компонентов импортного и отечественного производства от производителей и со складов крупных дистрибьюторов Европы, Америки и Азии.

С конца 2013 года компания активно расширяет линейку поставок компонентов по направлению коаксиальный кабель, кварцевые генераторы и конденсаторы (керамические, пленочные, электролитические), за счёт заключения дистрибьюторских договоров

Мы предлагаем:

- Конкурентоспособные цены и скидки постоянным клиентам.
- Специальные условия для постоянных клиентов.
- Подбор аналогов.
- Поставку компонентов в любых объемах, удовлетворяющих вашим потребностям.
- Приемлемые сроки поставки, возможна ускоренная поставка.
- Доставку товара в любую точку России и стран СНГ.
- Комплексную поставку.
- Работу по проектам и поставку образцов.
- Формирование склада под заказчика.
- Сертификаты соответствия на поставляемую продукцию (по желанию клиента).
- Тестирование поставляемой продукции.
- Поставку компонентов, требующих военную и космическую приемку.
- Входной контроль качества.
- Наличие сертификата ISO.

В составе нашей компании организован Конструкторский отдел, призванный помогать разработчикам, и инженерам.

Конструкторский отдел помогает осуществить:

- Регистрацию проекта у производителя компонентов.
- Техническую поддержку проекта.
- Защиту от снятия компонента с производства.
- Оценку стоимости проекта по компонентам.
- Изготовление тестовой платы монтаж и пусконаладочные работы.



Тел: +7 (812) 336 43 04 (многоканальный)

Email: [org@lifeelectronics.ru](mailto:org@lifeelectronics.ru)