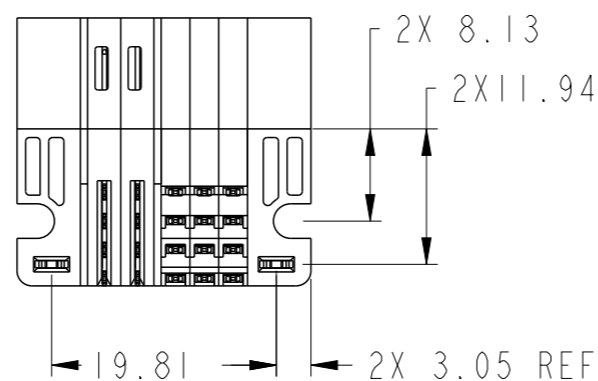
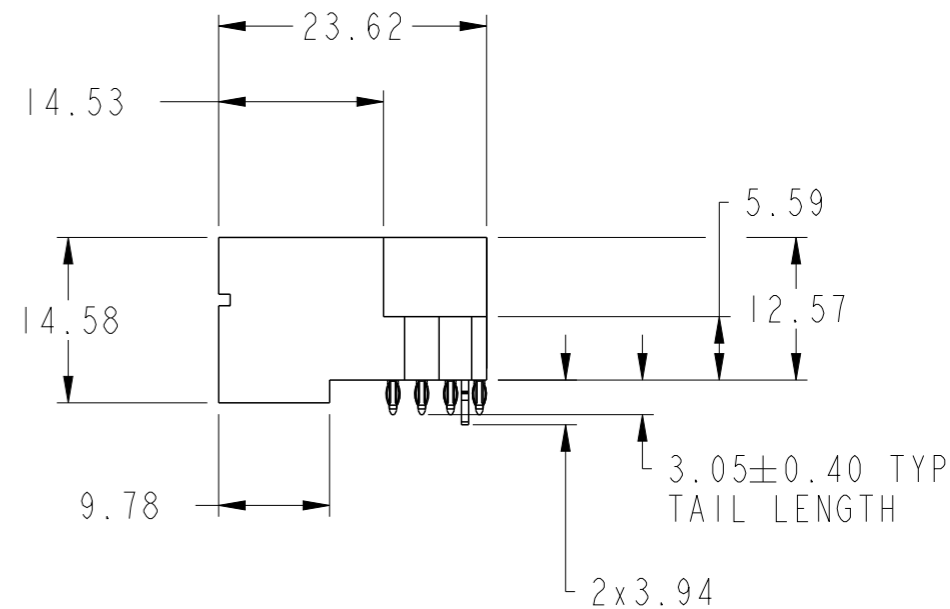
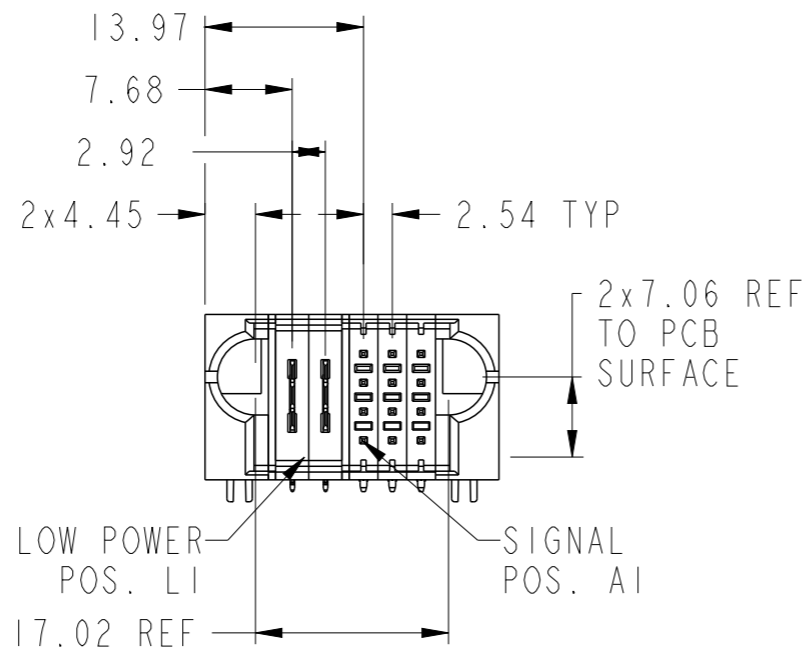
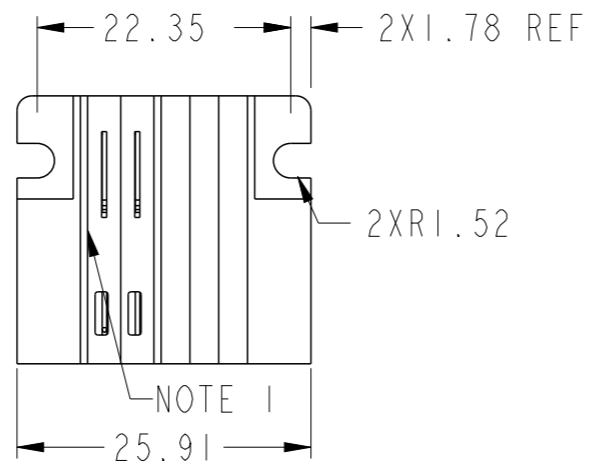
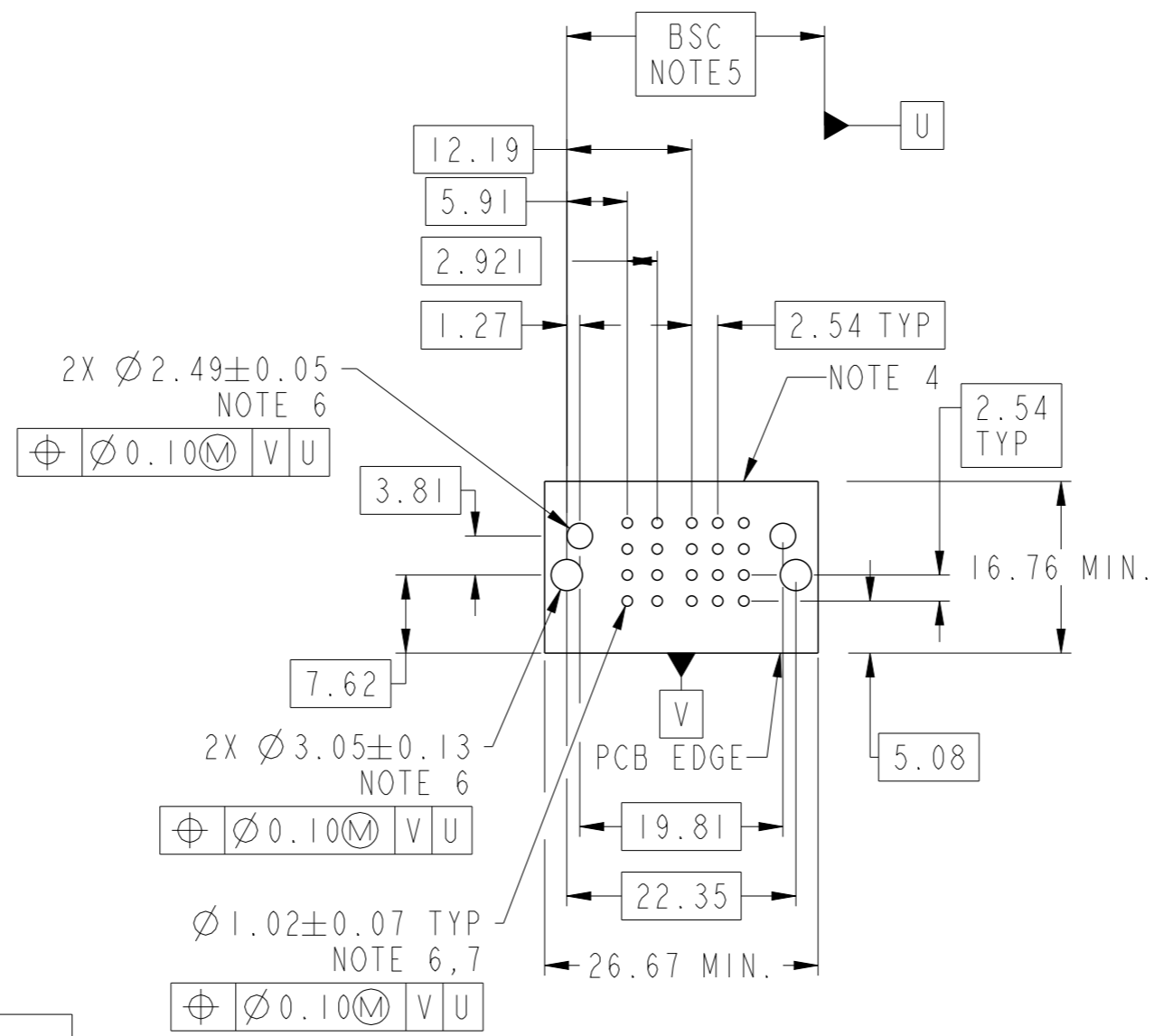
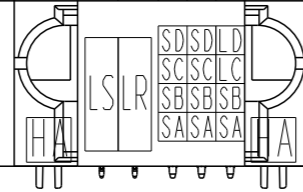


PRODUCT NUMBER SEE SHEET 2



spec ref	*	dr	Vicking Liu	2016/01/20	projection	MM	size	A3	scale	3:2																					
tolerance std	ASME Y14.5	eng	Vicking Liu	2016/01/29			ecn no	-	rel level	Released																					
TOLERANCES UNLESS OTHERWISE SPECIFIED		chr	Fancy Zhang	2016/01/28							product family	PwrBlade+																			
surface	<table border="1"> <tr> <td>linear</td> <td>0.X</td> <td>±0.5</td> </tr> <tr> <td></td> <td>0.XX</td> <td>±0.25</td> </tr> <tr> <td></td> <td>0.XXX</td> <td>±0.10</td> </tr> <tr> <td>angular</td> <td>0°</td> <td>±2°</td> </tr> </table>	linear	0.X	±0.5		0.XX	±0.25		0.XXX	±0.10	angular	0°	±2°	appr	Pei-Ming Zheng	2016/01/29			<table border="1"> <tr> <td>title</td> <td>2LP + 12S</td> <td>dwg no</td> <td>10106263-0203002</td> <td>rev</td> <td>A</td> </tr> <tr> <td></td> <td>RA PF HEADER</td> <td></td> <td></td> <td></td> <td></td> </tr> </table>	title	2LP + 12S	dwg no	10106263-0203002	rev	A		RA PF HEADER				
linear	0.X	±0.5																													
	0.XX	±0.25																													
	0.XXX	±0.10																													
angular	0°	±2°																													
title	2LP + 12S	dwg no	10106263-0203002	rev	A																										
	RA PF HEADER																														
ASME Y14.5		www.fci.com			cat. no.	Product - Customer Drw		sheet 1 of 3																							

PRODUCT NO.	ROWS	LP			S		
		E1	P1	P2	1	2	3
10106263-0203002LF	DCBA	LSLR		SDSDLD	SCSCLC	SB	SA



CODE	DESCRIPTION
HA	METAL HOLD DOWN
LC	LMFB SIGNAL CONTACT, ROW C (3.05)
LD	LMFB SIGNAL CONTACT, ROW D (3.05)
LR	MFBL LOW POWER CONTACT (3.05)
LS	STD LOW POWER CONTACT (3.05)
SA	STD SIGNAL CONTACT, ROW A (3.05)
SB	STD SIGNAL CONTACT, ROW B (3.05)
SC	STD SIGNAL CONTACT, ROW C (3.05)
SD	STD SIGNAL CONTACT, ROW D (3.05)

dr	Vicking Liu	2016/01/20	projection	MM	size	A3	scale	3:2
eng	Vicking Liu	2016/01/29			ecn no			
chr	Fancy Zhang	2016/01/28			rel level			
appr	Pei-Ming Zheng	2016/01/29	product family	PwrBlade+	Released			
			title 2LP + 12S RA PF HEADER		dwg no 10106263-0203002		rev A	
www.fci.com			cat. no.		Product - Customer Drw			sheet 2 of 3



Copyright FCI.

NOTES:

- 1) "FCI", PART NUMBER AND DATE CODE TO BE MARKED ON THIS SURFACE.
THE MARK CAN BE OMITTED IF THERE IS NOT ENOUGH SPACE ON THIS SURFACE.
- 2) MATERIALS:
-HOUSING - GLASS FILLED WITH HIGH TEMP THERMOPLASTIC, UL94V-0.
-SIGNAL CONTACT - COPPER ALLOY.
-POWER CONTACT - HIGH CONDUCTIVITY COPPER ALLOY.
- 3) PLATING SPECIFICATION: 10116351
- 4) DENOTES CONNECTOR KEEP OUT ZONE.
- 5) DATUM AND BASIC DIMENIONS ARE ESTABLISHED BY CUSTOMER.
- 6) ALL HOLE DIAMETERS ARE FINISHED HOLE SIZES.
- 7) 1.15 ±0.025MM DRILLED HOLE PLATED WITH 0.00762MM MIN Sn
OVER 0.0254-0.0762MM Cu PLATING TO ACHIEVE A 1.02 ±0.07MM HOLE.
- 8) PRODUCT SPECIFICATION: GS-12-658.
APPLICATION SPECIFICATION: GS-20-141.
PRODUCT PACKAGED IN TRAYS: GS-14-1502.

A

B

C

D

A

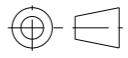
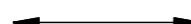

B

C

D



Copyright FCI.

dr	Vicking Liu	2016/01/20	projection 	MM 	size	A3	scale	3:2
eng	Vicking Liu	2016/01/29			ecn no	-		
chr	Fancy Zhang	2016/01/28			product family	PwrBlade+	rel level	Released
appr	Pei-Ming Zheng	2016/01/29			title 2LP + 12S RA PF HEADER	dwg no 10106263-0203002	rev A	
www.fci.com			cat. no.	Product - Customer Drw		sheet 3 of 3		

Компания «Life Electronics» занимается поставками электронных компонентов импортного и отечественного производства от производителей и со складов крупных дистрибьюторов Европы, Америки и Азии.

С конца 2013 года компания активно расширяет линейку поставок компонентов по направлению коаксиальный кабель, кварцевые генераторы и конденсаторы (керамические, пленочные, электролитические), за счёт заключения дистрибьюторских договоров

Мы предлагаем:

- Конкурентоспособные цены и скидки постоянным клиентам.
- Специальные условия для постоянных клиентов.
- Подбор аналогов.
- Поставку компонентов в любых объемах, удовлетворяющих вашим потребностям.
- Приемлемые сроки поставки, возможна ускоренная поставка.
- Доставку товара в любую точку России и стран СНГ.
- Комплексную поставку.
- Работу по проектам и поставку образцов.
- Формирование склада под заказчика.
- Сертификаты соответствия на поставляемую продукцию (по желанию клиента).
- Тестирование поставляемой продукции.
- Поставку компонентов, требующих военную и космическую приемку.
- Входной контроль качества.
- Наличие сертификата ISO.

В составе нашей компании организован Конструкторский отдел, призванный помогать разработчикам, и инженерам.

Конструкторский отдел помогает осуществить:

- Регистрацию проекта у производителя компонентов.
- Техническую поддержку проекта.
- Защиту от снятия компонента с производства.
- Оценку стоимости проекта по компонентам.
- Изготовление тестовой платы монтаж и пусконаладочные работы.



Тел: +7 (812) 336 43 04 (многоканальный)
Email: org@lifeelectronics.ru