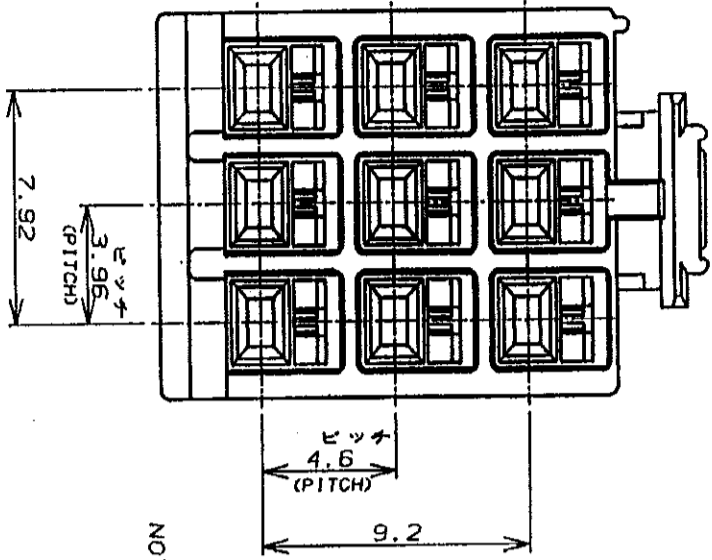


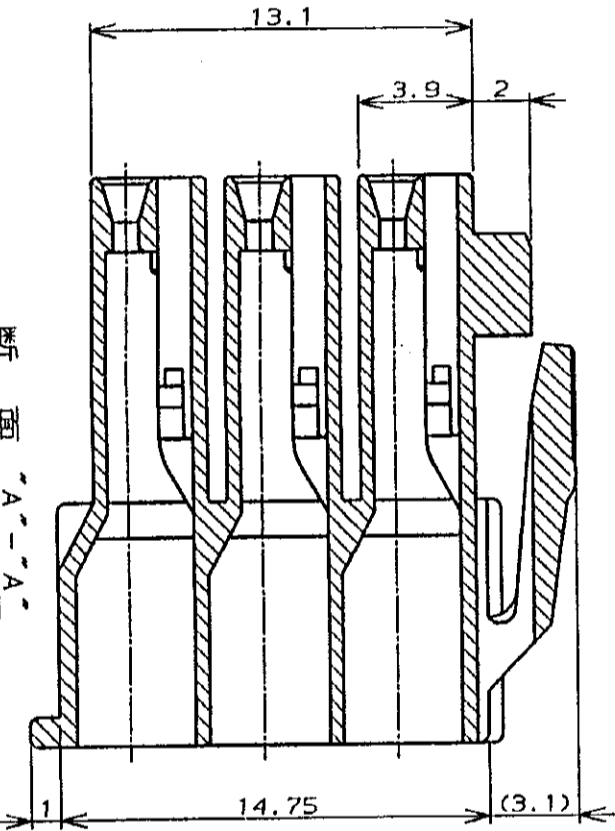
単位: 毫米 DIMENSIONS IN MM. DO NOT SCALE PRINT

PRINT DIST

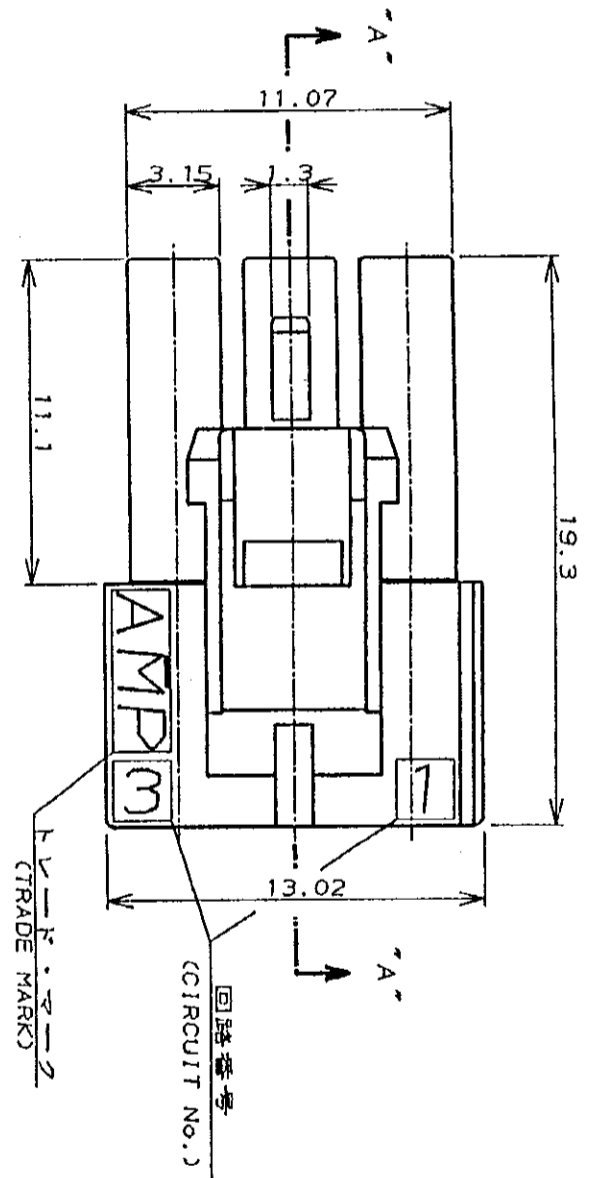
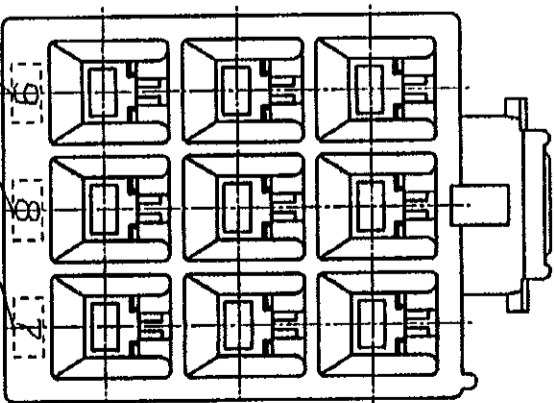


NOTES;

1. PRODUCT SPEC.: 108-5302
2. APPLICABLE CONTACT P/N
REC CONTACT: 175152-□□ (20-16AWG)
: 175151-□□ (26-22AWG)
3. MATING CONN. P/N
CAP HSG: 176287-□□ (FREE HANGING)
176297-□□ (PANEL MOUNT)
TAB CONTACT: 175150-□□ (20-16AWG)
175149-□□ (26-22AWG)
4. INSTRUCTION SHEET: IS-503J



回路番号 (CIRCUIT No.)



- 注:
1. 適用製品規格: 108-5302
 2. 適用コネクタ型番
リセ・コネクタ: 175152-□□ (20-16AWG)
175151-□□ (26-22AWG)
 3. 嵌合相手側製品型番
キャッチ・ハウジング: 176287-□□ (自由吊りタイプ)
176297-□□ (パネル取付タイプ)
タブ・コネクタ: 175150-□□ (20-16AWG)
175149-□□ (26-22AWG)
 4. 取扱説明書: IS-503J

LTR	変更 (REVISION RECORD)	DR	CHK	DATE
0	作成 J-12119 M.S.Y.F.			10/13 '89
A	改訂 J-12193 M.S.Y.F.			11/78 '89
A1	改訂 J-0154 M.S.Y.F.			5/13 '91
B	改訂 F100-0006-93 M.S.			1/23/90 '93

材料 (MATERIAL)	仕上 (FINISH)	DR.	DE.	CHK.	DATE
銅 (COPPER)	めっき (PLATING)	M. SHINDO	M. SHINDO		11/13 '89
絶縁樹脂 (INSULATION RESIN)	無 (NONE)	M. SHINDO	M. SHINDO		11/13 '89
銅線 (COPPER WIRE)	めっき (PLATING)	M. SHINDO	M. SHINDO		11/13 '89

名称 (NAME)	規格 (SPEC.)	寸法 (DIMENSIONS)	公差 (TOLERANCE)	材料 (MATERIAL)	仕上 (FINISH)	DR.	DE.	CHK.	DATE
AMPユニバーサルハウジングコネクタ	3.96mmピッチ	9	±0.2	銅	めっき	M. SHINDO	M. SHINDO		11/13 '89
AMP UNIVERSAL POWER CONN. 3.96mm PITCH PLUS HOUSING 9 POS (TYP. ROM)			±0.3	銅	めっき	M. SHINDO	M. SHINDO		11/13 '89

色 (COLOR)	番号 (No.)	自然色 (NATURAL)	ハウジング色調 (HOUSING COLOR)	挿数 (Pos.)	型番 (P/N)
黒 (BLACK)	9	○	自然色 (NATURAL)	9	176276-9
青 (BLUE)	5	○	赤 (RED)	5	-5
黄 (YELLOW)	4	○	赤 (RED)	4	-4
赤 (RED)	2	○	赤 (RED)	2	-2

AMP

東京エー・エル・ピー株式会社
Tokyo, Japan

Компания «Life Electronics» занимается поставками электронных компонентов импортного и отечественного производства от производителей и со складов крупных дистрибьюторов Европы, Америки и Азии.

С конца 2013 года компания активно расширяет линейку поставок компонентов по направлению коаксиальный кабель, кварцевые генераторы и конденсаторы (керамические, пленочные, электролитические), за счёт заключения дистрибьюторских договоров

Мы предлагаем:

- Конкурентоспособные цены и скидки постоянным клиентам.
- Специальные условия для постоянных клиентов.
- Подбор аналогов.
- Поставку компонентов в любых объемах, удовлетворяющих вашим потребностям.
- Приемлемые сроки поставки, возможна ускоренная поставка.
- Доставку товара в любую точку России и стран СНГ.
- Комплексную поставку.
- Работу по проектам и поставку образцов.
- Формирование склада под заказчика.
- Сертификаты соответствия на поставляемую продукцию (по желанию клиента).
- Тестирование поставляемой продукции.
- Поставку компонентов, требующих военную и космическую приемку.
- Входной контроль качества.
- Наличие сертификата ISO.

В составе нашей компании организован Конструкторский отдел, призванный помогать разработчикам, и инженерам.

Конструкторский отдел помогает осуществить:

- Регистрацию проекта у производителя компонентов.
- Техническую поддержку проекта.
- Защиту от снятия компонента с производства.
- Оценку стоимости проекта по компонентам.
- Изготовление тестовой платы монтаж и пусконаладочные работы.



Тел: +7 (812) 336 43 04 (многоканальный)
Email: org@lifeelectronics.ru