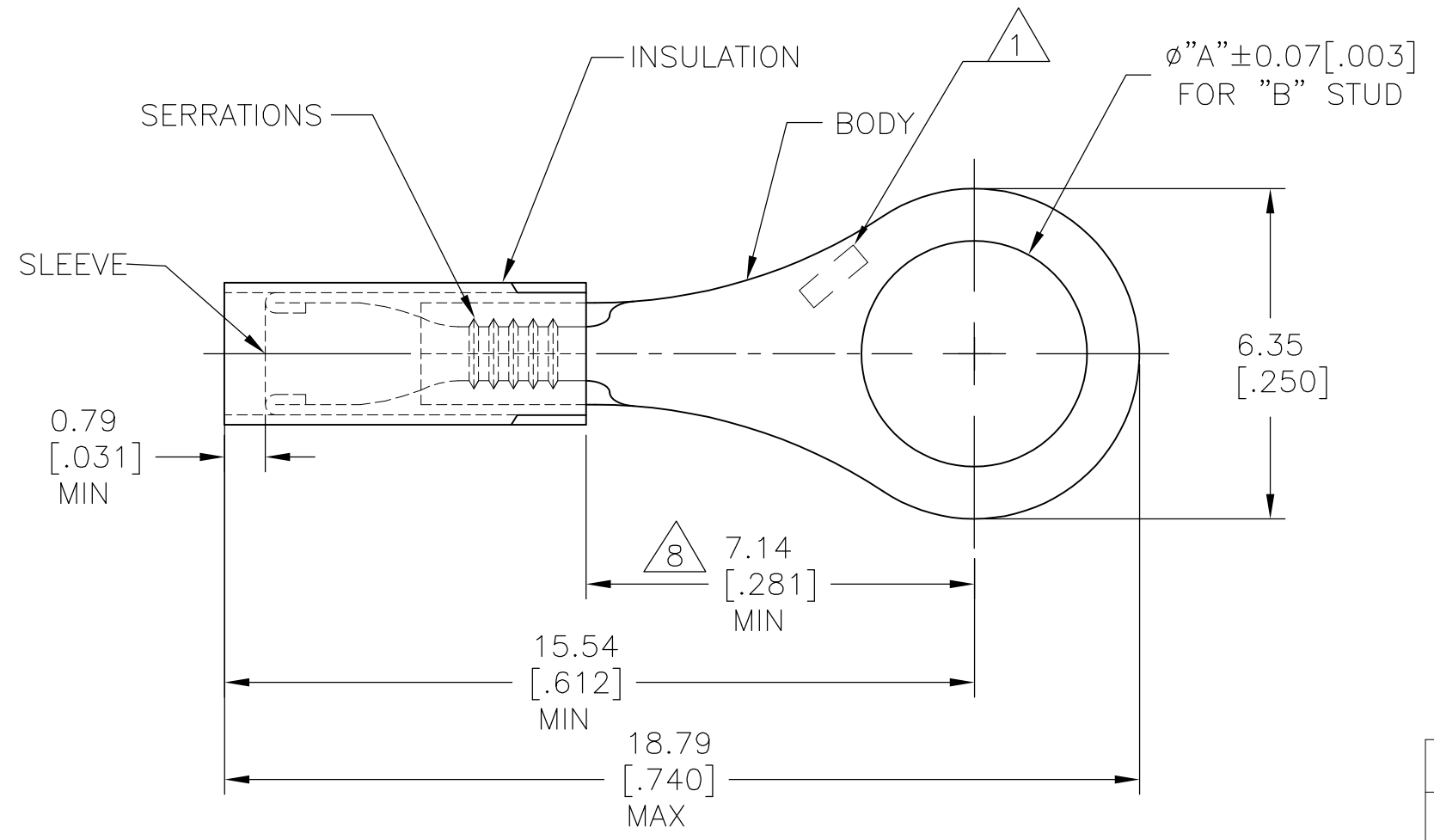


THIS DRAWING IS UNPUBLISHED. RELEASED FOR PUBLICATION  
 © COPYRIGHT - By - ALL RIGHTS RESERVED.

REVISIONS				
P	LTR	DESCRIPTION	DATE	APVD
	P4	REVISED PER ECO-15-016493	26NOV2015	NK DR

- 1 STAMP AMP, APPROX AS SHOWN
- 2 TONGUE MATERIAL THK: 0.457±0.05[.018±.002]
- 3 BODY: MATERIAL - COPPER ASTM B152  
FINISH - GOLD PLATE ASTM B488  
TYPE 1, CODE C 0.0025 [.000100] MIN EXT THK OVER  
NICKEL PLATE SAE AMS QQ-N-290 0.00076[.000030]  
AVG EXT. THK.
- 4 SLEEVE: COPPER ASTM B152  
NICKEL PL SAE AMS QQ-N-290  
0.00076 [.00003] AVG EXT. THK
- 5 INSULATION: PTFE ASTM D3295  
COLOR - BLACK
- 6 FOR 0.81[.032] TO 2.08[.082]  
WIRE INSULATION DIA.
- 7 INSULATION: PVDF  
COLOR: BLACK
- 8 DIMENSION APPLIES FROM EDGE OF METAL  
WIRE BARREL TO CENTER OF STUD HOLE



	1000	5.0[.197]	#10	LOOSE PIECE	5	1-332430-1
	1000	4.34[.171]	M4[#8]	LOOSE PIECE	5	1-332430-0
PRELIMINARY	1000	5.0[.197]	#10	LOOSE PIECE	7	332430-6
PRELIMINARY	1000	4.34[.171]	M4[#8]	LOOSE PIECE	7	332430-5
PRELIMINARY	1000	3.68[.145]	M3.5[#6]	LOOSE PIECE	7	332430-4
	1000	3.68[.145]	M3.5[#6]	LOOSE PIECE	5	332430
	QTY	"A"	"B"	PACKAGE TYPE		PART NO

AMP INCORPORATED CUSTOMER SERVICE SYSTEMS		MAX RECOMMENDED OPERATING TEMPERATURE: 260°C[500°F]	THIS DRAWING IS A CONTROLLED DOCUMENT.		DWN JR RUTH 08SEP04	TE Connectivity	
FOR ADDITIONAL PRODUCT INFORMATION OR COPIES OF DRAWINGS AND TECHNICAL DOCUMENTS	PRODUCT INFORMATION CENTER 1-800-522-6752	VOLTAGE RATING: 300V MAX	DIMENSIONS: mm [INCHES]	TOLERANCES UNLESS OTHERWISE SPECIFIED:	CHK T MICHIELUTTI 08SEP04		
FOR APPLICATION TOOLING INFORMATION	TOOLING ASSISTANCE CENTER 1-800-722-1111	CIRCULAR MIL AREA: 0.12-0.24mm²[238-475] STRANDED WIRE ONLY		0 PLC ± - 1 PLC ± - 2 PLC ± - 3 PLC ± 0.127[.005] 4 PLC ± - ANGLES ± 1°	APVD T MICHIELUTTI 08SEP04	PRODUCT SPEC	
FOR ORDER ENTRY	1-800-526-5142		MATERIAL	FINISH	APPLICATION SPEC	WEIGHT	RESTRICTED TO
			3 4 5 7	3 4 5 7	-	0	-
CUSTOMER DRAWING					SIZE	CAGE CODE	DRAWING NO
					A3	00779	C-332430
					SCALE	SHEET	REV
					8:1	1 OF 1	P4

Компания «Life Electronics» занимается поставками электронных компонентов импортного и отечественного производства от производителей и со складов крупных дистрибьюторов Европы, Америки и Азии.

С конца 2013 года компания активно расширяет линейку поставок компонентов по направлению коаксиальный кабель, кварцевые генераторы и конденсаторы (керамические, пленочные, электролитические), за счёт заключения дистрибьюторских договоров

Мы предлагаем:

- Конкурентоспособные цены и скидки постоянным клиентам.
- Специальные условия для постоянных клиентов.
- Подбор аналогов.
- Поставку компонентов в любых объемах, удовлетворяющих вашим потребностям.
- Приемлемые сроки поставки, возможна ускоренная поставка.
- Доставку товара в любую точку России и стран СНГ.
- Комплексную поставку.
- Работу по проектам и поставку образцов.
- Формирование склада под заказчика.
- Сертификаты соответствия на поставляемую продукцию (по желанию клиента).
- Тестирование поставляемой продукции.
- Поставку компонентов, требующих военную и космическую приемку.
- Входной контроль качества.
- Наличие сертификата ISO.

В составе нашей компании организован Конструкторский отдел, призванный помогать разработчикам, и инженерам.

Конструкторский отдел помогает осуществить:

- Регистрацию проекта у производителя компонентов.
- Техническую поддержку проекта.
- Защиту от снятия компонента с производства.
- Оценку стоимости проекта по компонентам.
- Изготовление тестовой платы монтаж и пусконаладочные работы.



Тел: +7 (812) 336 43 04 (многоканальный)

Email: [org@lifeelectronics.ru](mailto:org@lifeelectronics.ru)