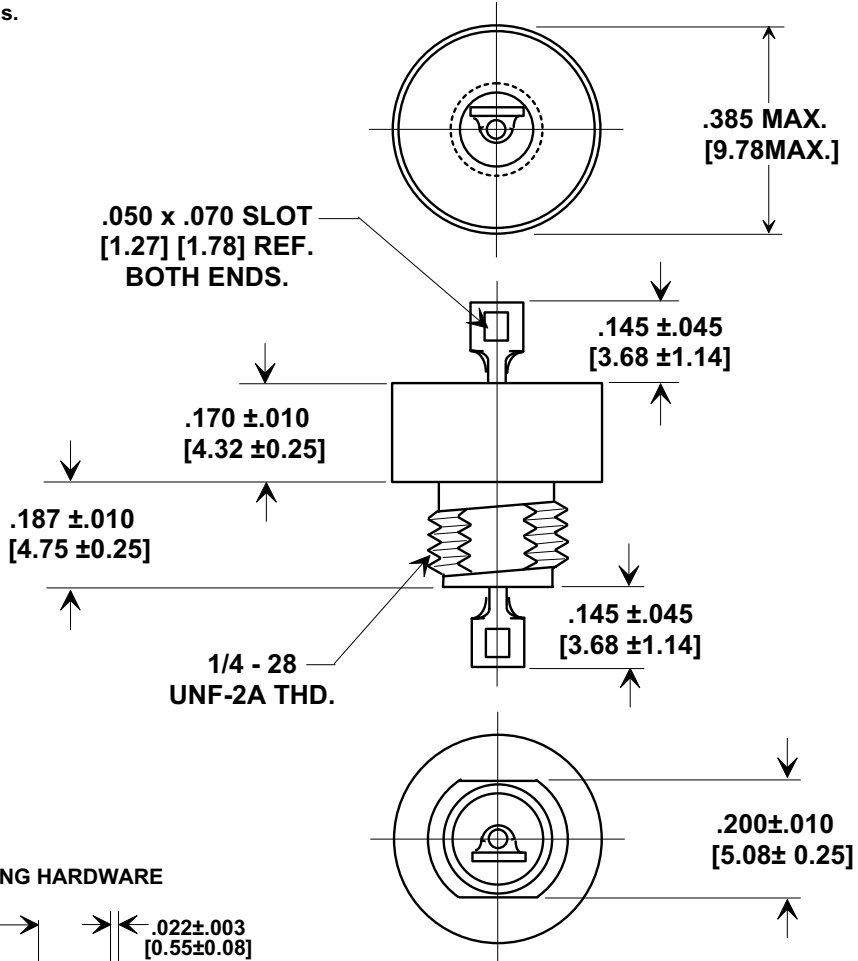
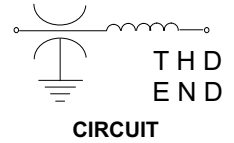
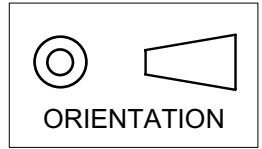


MARKETING SALES DRAWING

DIMENSIONS IN INCHES - DO NOT SCALE THIS DRAWING
DIMENSIONS IN METRIC - []

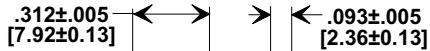
Electrical Testing
 per Tusonix standard
 test plans and Mil-Std-202
 Test Methods.



MOUNTING HARDWARE



LOCK WASHER



HEX NUT

NOTES:

MATERIALS:

- BUSHING - TIN PLATED STEEL
- LEAD - SOLDER PLATED COPPER
- NUT - TIN PLATED BRASS
- L'WASHER - TIN PLATED PHOSPHOR BRONZE
- MOUNTING TORQUE: 8 lb - ins. max
- SEAL TESTED PER MIL-STD-202 METHOD 112 CONDITION A.
- DCR - .01Ω max.
- MAX. SOLDER TEMPERATURE 500°F

| Cx REF. ONLY | WORKING VOLTAGE DC | | CURRENT D.C. | MINIMUM NO LOAD INSERTION LOSS (dB) AT 25°C PER MIL-STD-220 | | | | | |
|-----------------|--------------------|-------|-----------------|---|---------|---------|-------|--------|-------|
| | 85°C | 125°C | | 30 KHz | 150 KHz | 300 KHz | 1 MHz | 10 MHz | 1 GHz |
| | 1.4 μF REF. | 80 | | 50 | 10 A | 15 | 28 | 33 | 44 |

| | | |
|--------------|-------------------------|---|
| X-2015 Rev-0 | REVISION RECORD | |
| | Original Release | 0 |
| | C.O. 20010523-2-01 | |
| | ADDED CX. S.M. 12-18-01 | 1 |
| | 20011210-2-14 | |

| | | | |
|--|----------|---|-----------------|
| --TOLERANCES-- Unless Otherwise Specified | | Title MI5733/38-0005 HERMETICALLY SEALED BUSHING MOUNT EMI FILTER | |
| DECIMAL ± | ANGLES ± | Drawn S.M. 05-23-01 | Scale X 3 |
| TUSONIX TUCSON, ARIZONA | | Approved B.Mc. 05-23-01 | |
| | | A | 4601-504 |

Mouser Electronics

Authorized Distributor

Click to View Pricing, Inventory, Delivery & Lifecycle Information:

[Tusonix:](#)

[4601-504](#)

Компания «Life Electronics» занимается поставками электронных компонентов импортного и отечественного производства от производителей и со складов крупных дистрибьюторов Европы, Америки и Азии.

С конца 2013 года компания активно расширяет линейку поставок компонентов по направлению коаксиальный кабель, кварцевые генераторы и конденсаторы (керамические, пленочные, электролитические), за счёт заключения дистрибьюторских договоров

Мы предлагаем:

- Конкурентоспособные цены и скидки постоянным клиентам.
- Специальные условия для постоянных клиентов.
- Подбор аналогов.
- Поставку компонентов в любых объемах, удовлетворяющих вашим потребностям.
- Приемлемые сроки поставки, возможна ускоренная поставка.
- Доставку товара в любую точку России и стран СНГ.
- Комплексную поставку.
- Работу по проектам и поставку образцов.
- Формирование склада под заказчика.
- Сертификаты соответствия на поставляемую продукцию (по желанию клиента).
- Тестирование поставляемой продукции.
- Поставку компонентов, требующих военную и космическую приемку.
- Входной контроль качества.
- Наличие сертификата ISO.

В составе нашей компании организован Конструкторский отдел, призванный помогать разработчикам, и инженерам.

Конструкторский отдел помогает осуществить:

- Регистрацию проекта у производителя компонентов.
- Техническую поддержку проекта.
- Защиту от снятия компонента с производства.
- Оценку стоимости проекта по компонентам.
- Изготовление тестовой платы монтаж и пусконаладочные работы.



Тел: +7 (812) 336 43 04 (многоканальный)

Email: org@lifeelectronics.ru