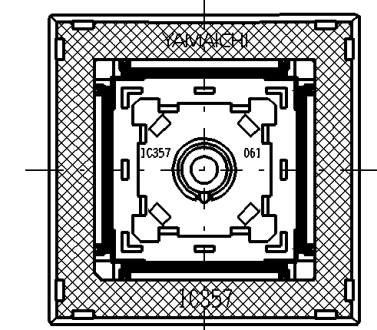
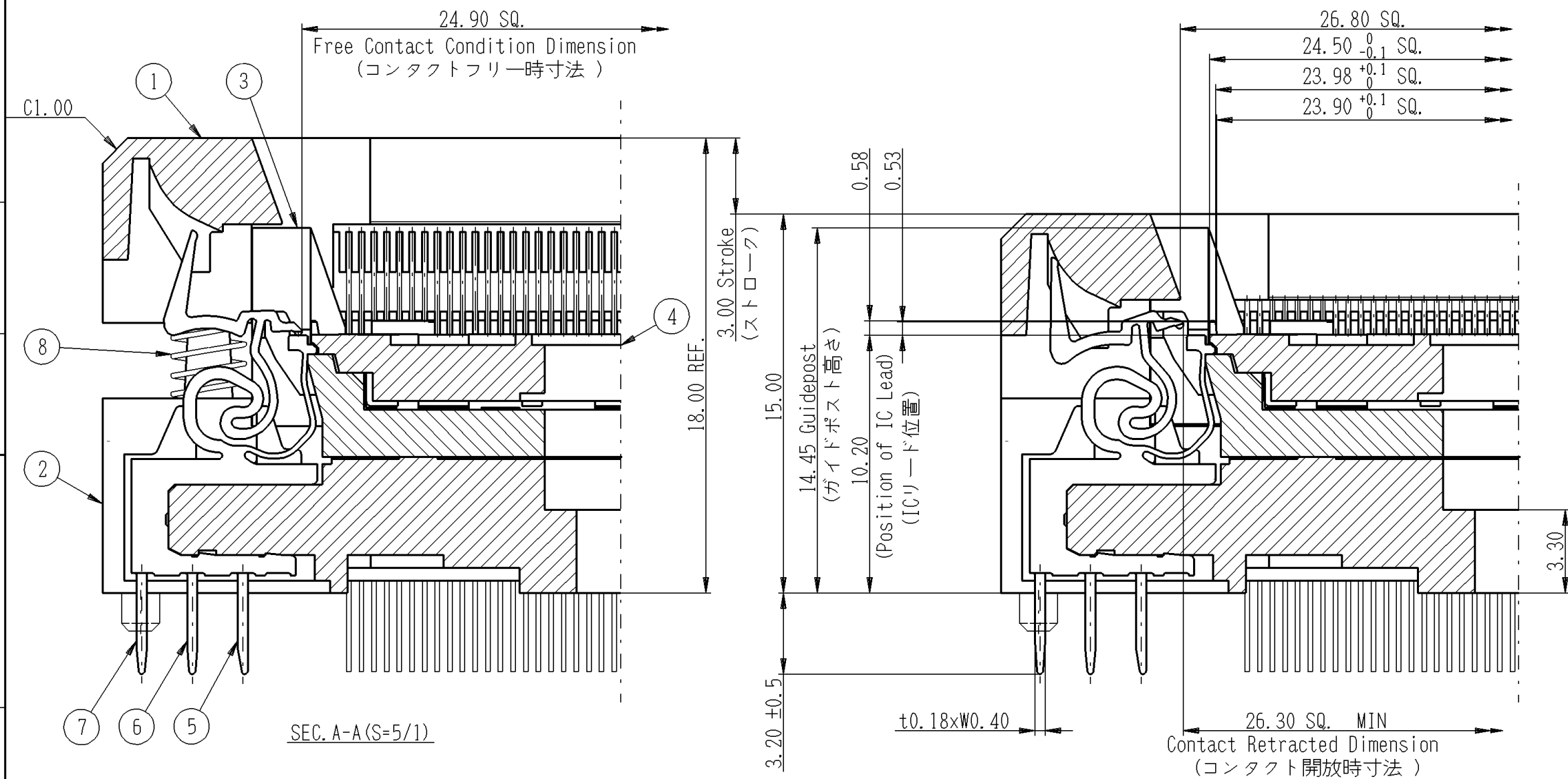
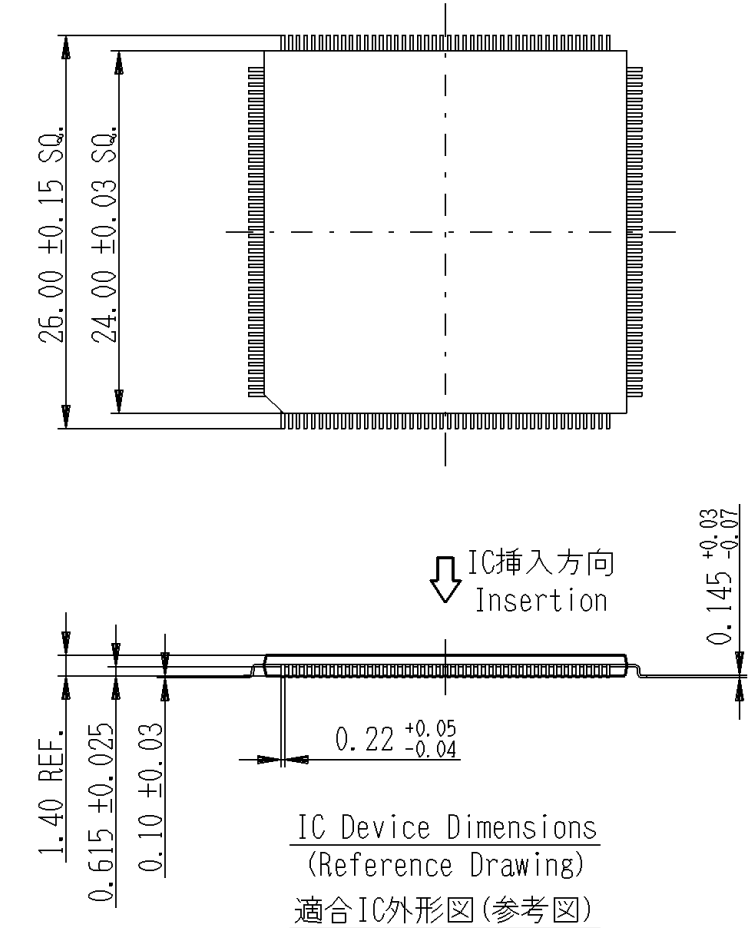
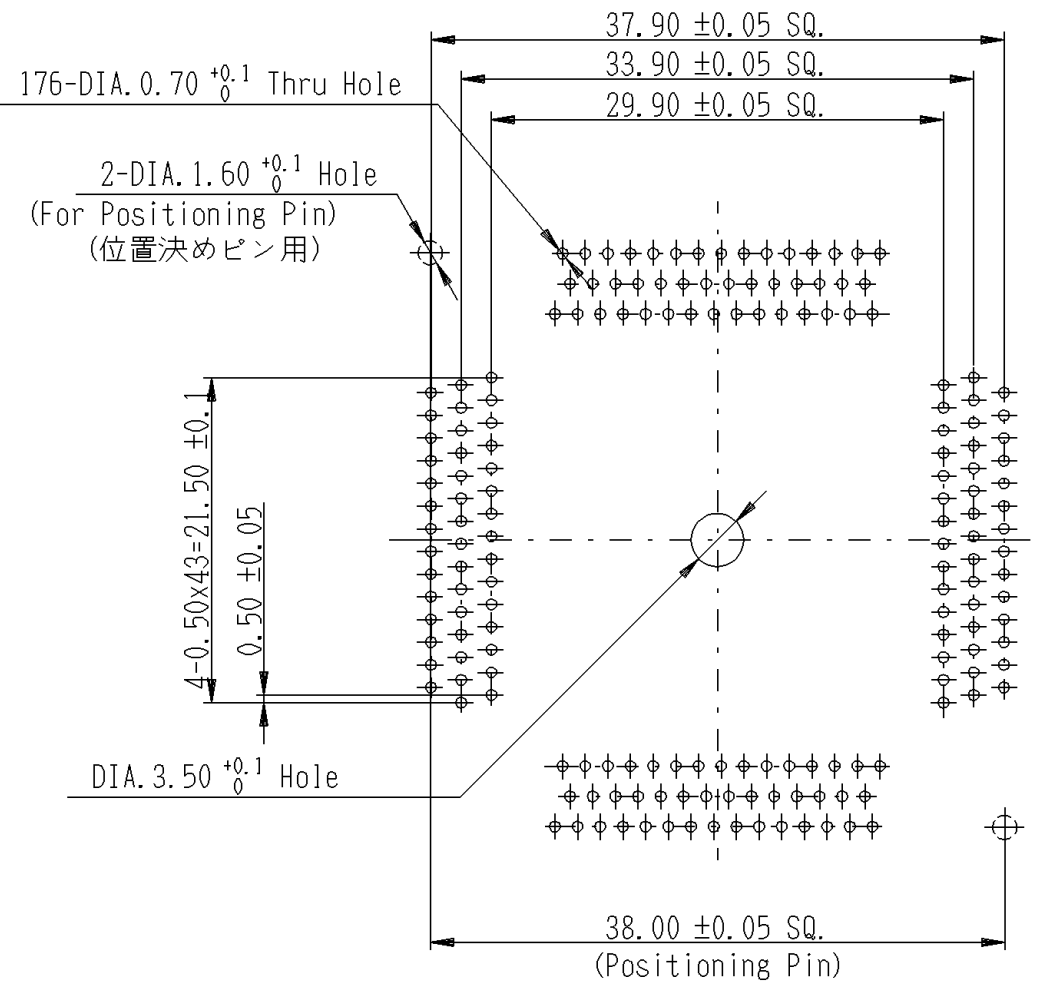
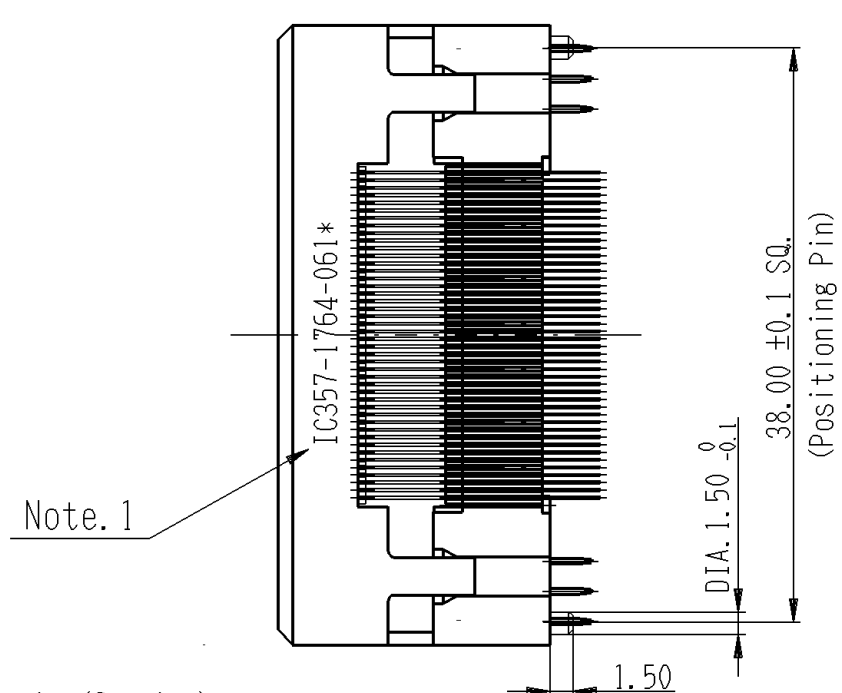
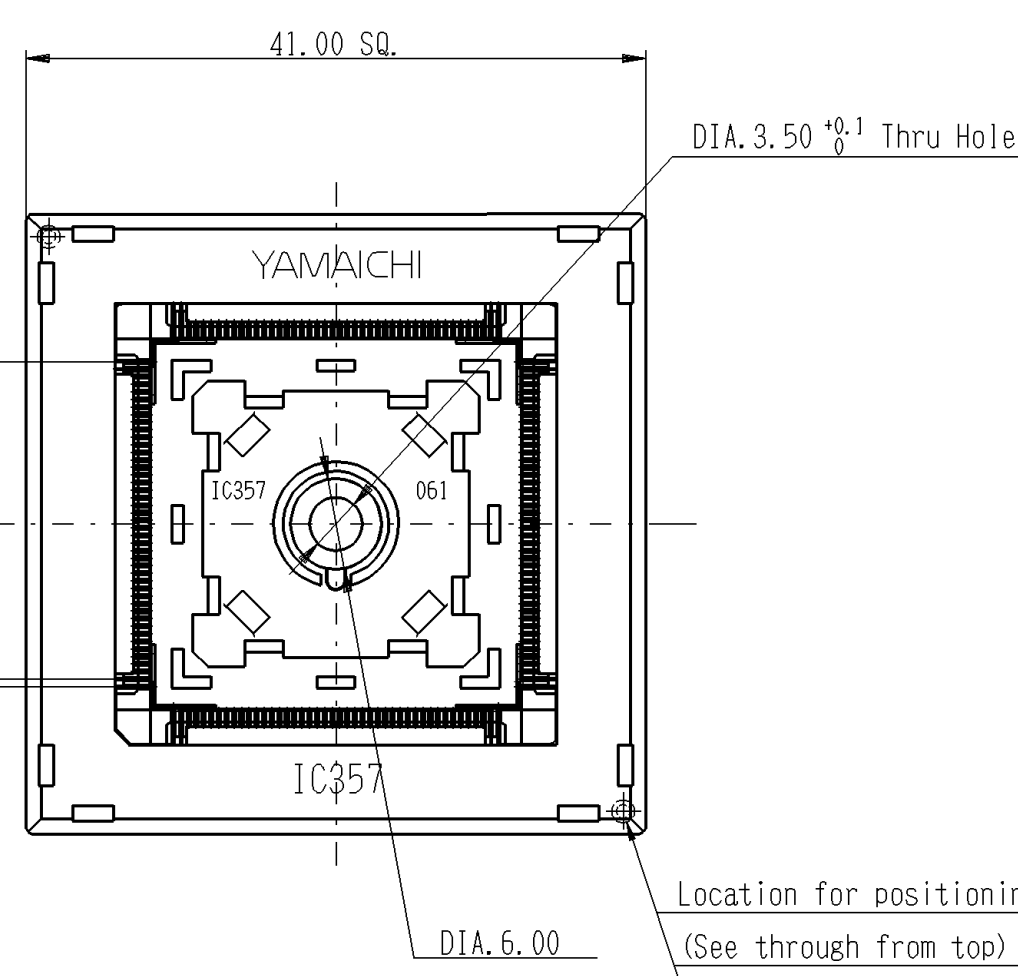


Please consult factory to verify latest revision N080715

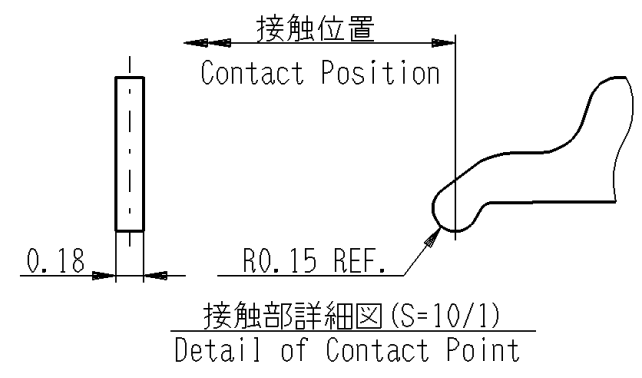
記号×数	変更内容	承認	検図	担当	年・月・日	変更通知書番号
△×1	Redrawn	Y. Kato	K. Ichihara	K. Honda	08-07-14	M116709
△×						
△×						
△×						
△×						



Full Stroke Condition Drawing (S=FREE)
This Device Can Be Pressed On The Hatched (XXXX) Areas Shown In The Drawing Above
フルストローク時状態図
本製品は、上図のXXXX印部分を押しして使用のこと。

- 性能 : Performance
- 絶縁抵抗 : Insulation Resistance
1,000Mohm min. at DC100V.
 - 耐電圧 : Dielectric withstanding Voltage
For 1 minute at AC100V.
 - 接触抵抗 : Contact Resistance
30 mohm or less at 20mV or less.
 - 使用温度 : Operation Temperature
-40deg. C - +150deg. C
 - 接触力 : Contact Force
0.44N(45gf) ± 0.147N(15gf) Per Pin.
 - 寿命 : Life Span
20000 Times (mechanical)
- 注記 : NOTE
- 図で示す様に表示する。
Marking shall be done.

製品名 TITLE	製品図面番号 IDENT	仕様 SPEC.	記事 COMMENT	
IC357-1764-061P	A106170-001	○	Positioning Pin With : 有	
IC357-1764-061N	A106170-002	○	Positioning Pin Without : 無	
8 Coil Spring 136		4 4	SUS DIA. 0.20	
7 Contact 2800-2	-C	58 58	BeCu t0.18 Ni-Au PL. (BF級)	
	-B	58 58		
	-A	60 60		
4 IC357-1764-061 #LB		1 1	PES (GF) BLACK	
3 IC357-1764-025 #SD		1 1	PES (GF) BLACK	
2 IC357-1604-024N #IN-B		1 1	PES (GF) BLACK	
2 IC357-1604-024P #IN-B		1 1	PES (GF) BLACK	
1 IC357-1604-024 #IN-A		1 1	PES (GF) BLACK	
部品番号 ITEM	部品名 DESCRIPTION	個数 QNT.	材質・寸度 MATERIAL	記事 CONTENT



指定外寸公差 TOLERANCES ±0.3 Unless Otherwise Specified

山一電機株式会社
YAMAICHI ELECTRONICS Co.,Ltd.

分類 (CLASS) QFP-pitch0.50-176Pin

名称 (TITLE) IC357-1764-061*

図番 (DRW. NO.) A106170-001

尺度 SCALE	2/1	承認 APP.	承認 APP.	検図 CHK.	設計 DSGN.
単位 DIMENSION	mm	承認 APP.	承認 APP.	検図 CHK.	設計 DSGN.
三角図法 SRD. ANGLE PROJECTION	×	K. Koumi	H. Masaki	S. Kunioka	S. Kunioka

Sheet No. B REV. B

Компания «Life Electronics» занимается поставками электронных компонентов импортного и отечественного производства от производителей и со складов крупных дистрибьюторов Европы, Америки и Азии.

С конца 2013 года компания активно расширяет линейку поставок компонентов по направлению коаксиальный кабель, кварцевые генераторы и конденсаторы (керамические, пленочные, электролитические), за счёт заключения дистрибьюторских договоров

Мы предлагаем:

- Конкуренспособные цены и скидки постоянным клиентам.
- Специальные условия для постоянных клиентов.
- Подбор аналогов.
- Поставку компонентов в любых объемах, удовлетворяющих вашим потребностям.
- Приемлемые сроки поставки, возможна ускоренная поставка.
- Доставку товара в любую точку России и стран СНГ.
- Комплексную поставку.
- Работу по проектам и поставку образцов.
- Формирование склада под заказчика.
- Сертификаты соответствия на поставляемую продукцию (по желанию клиента).
- Тестирование поставляемой продукции.
- Поставку компонентов, требующих военную и космическую приемку.
- Входной контроль качества.
- Наличие сертификата ISO.

В составе нашей компании организован Конструкторский отдел, призванный помогать разработчикам, и инженерам.

Конструкторский отдел помогает осуществить:

- Регистрацию проекта у производителя компонентов.
- Техническую поддержку проекта.
- Защиту от снятия компонента с производства.
- Оценку стоимости проекта по компонентам.
- Изготовление тестовой платы монтаж и пусконаладочные работы.



Тел: +7 (812) 336 43 04 (многоканальный)
Email: org@lifeelectronics.ru