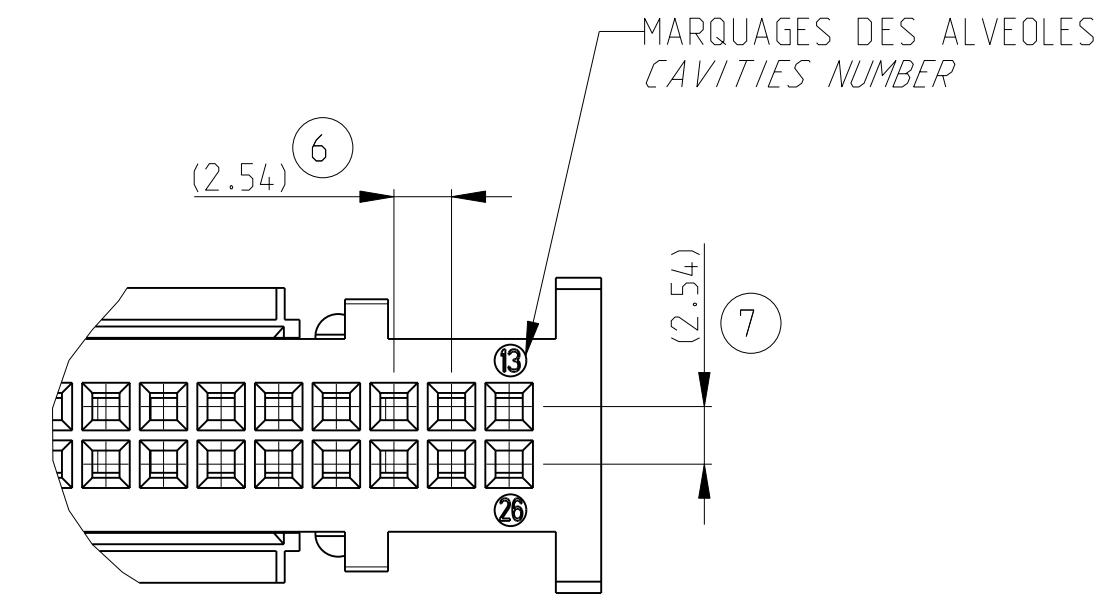
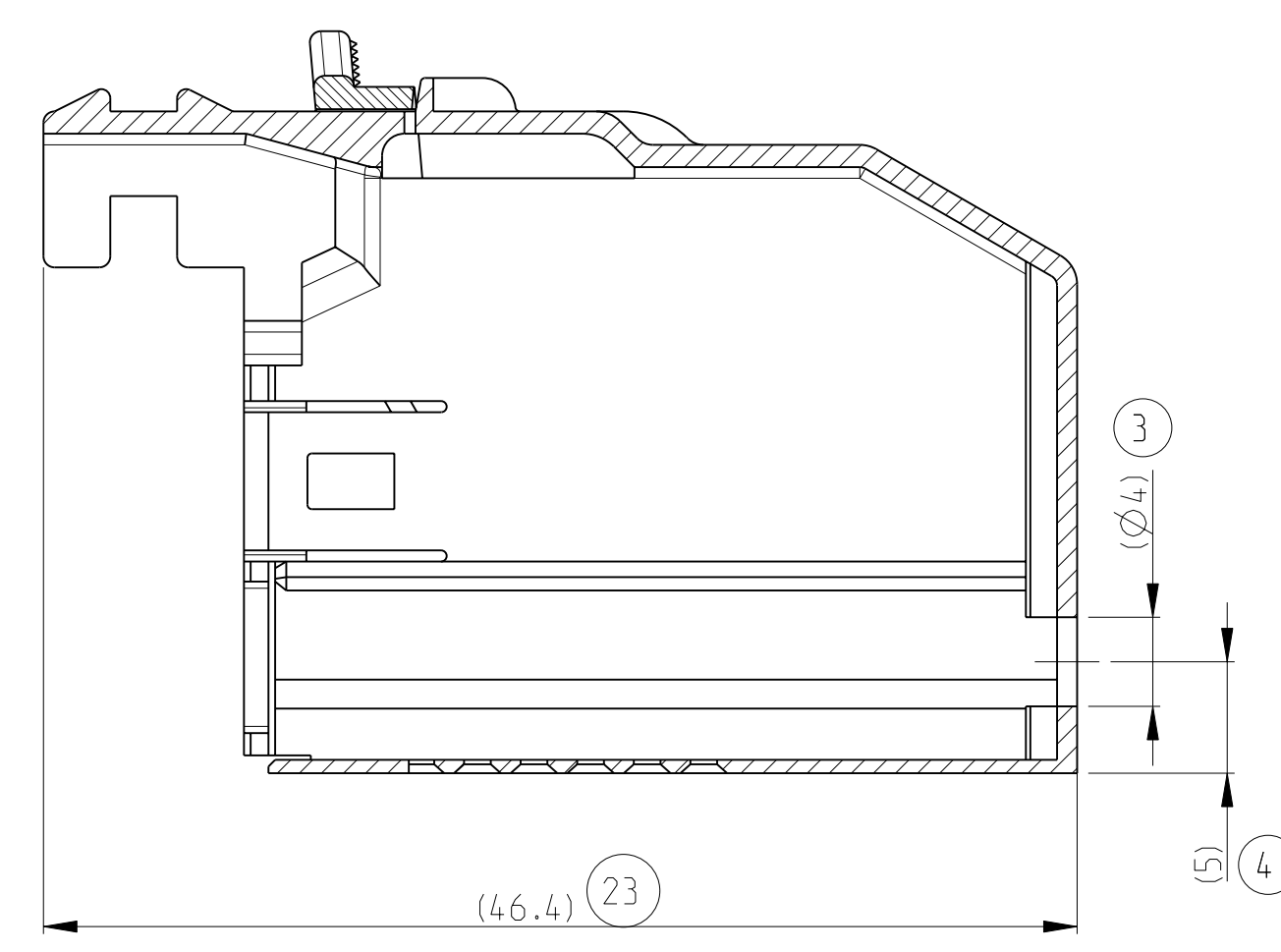
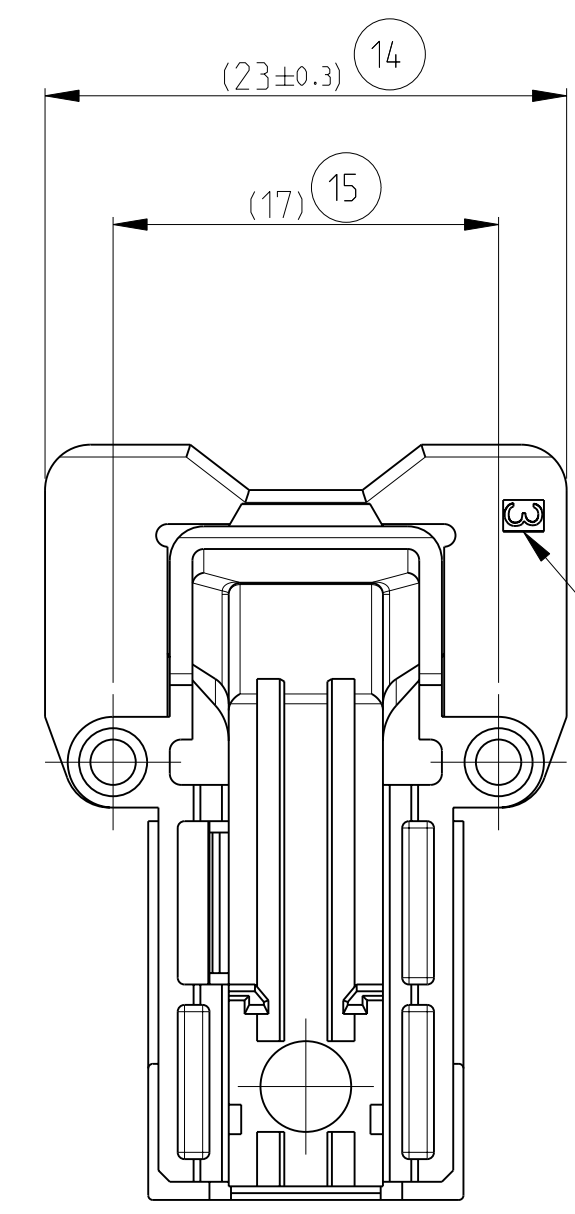
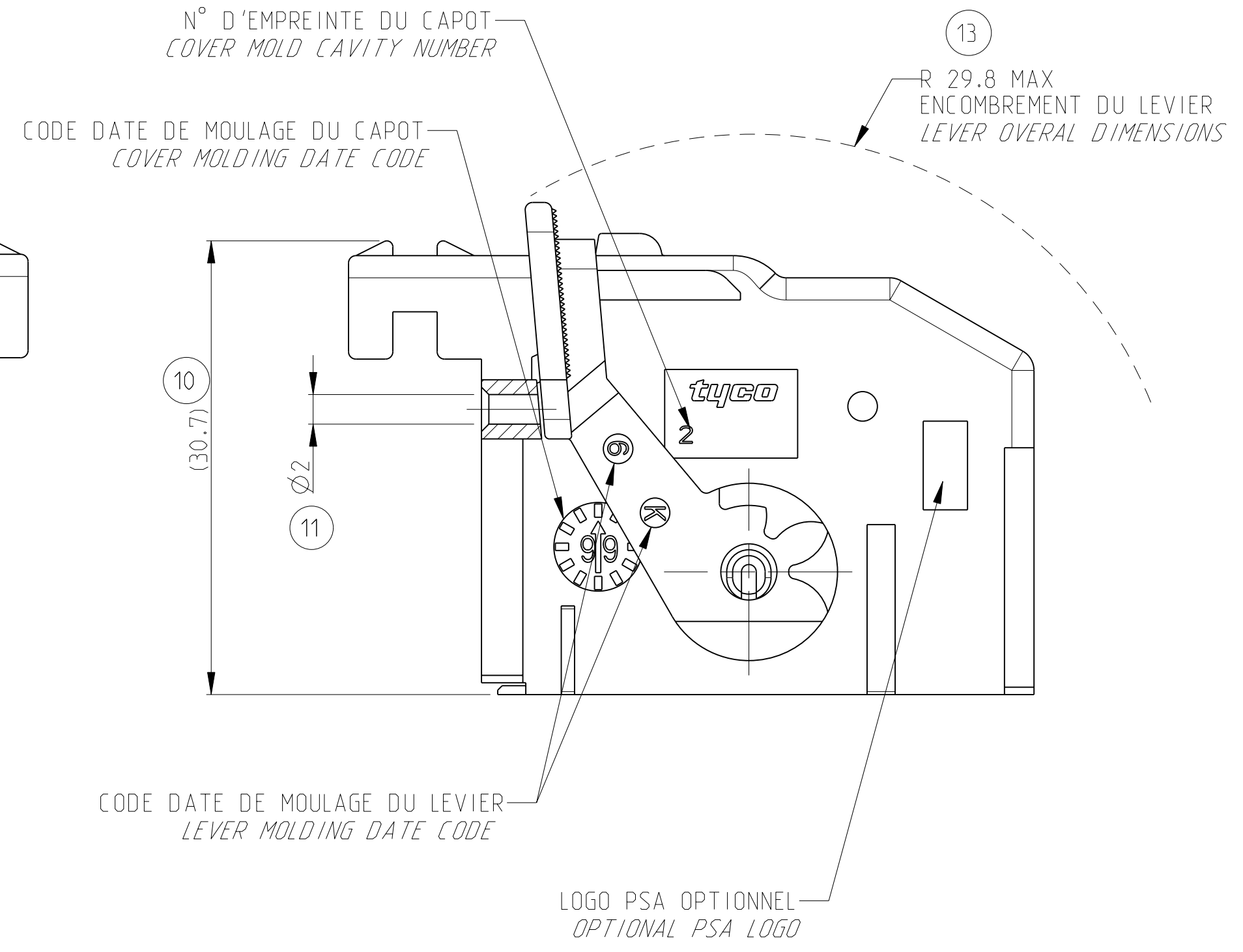
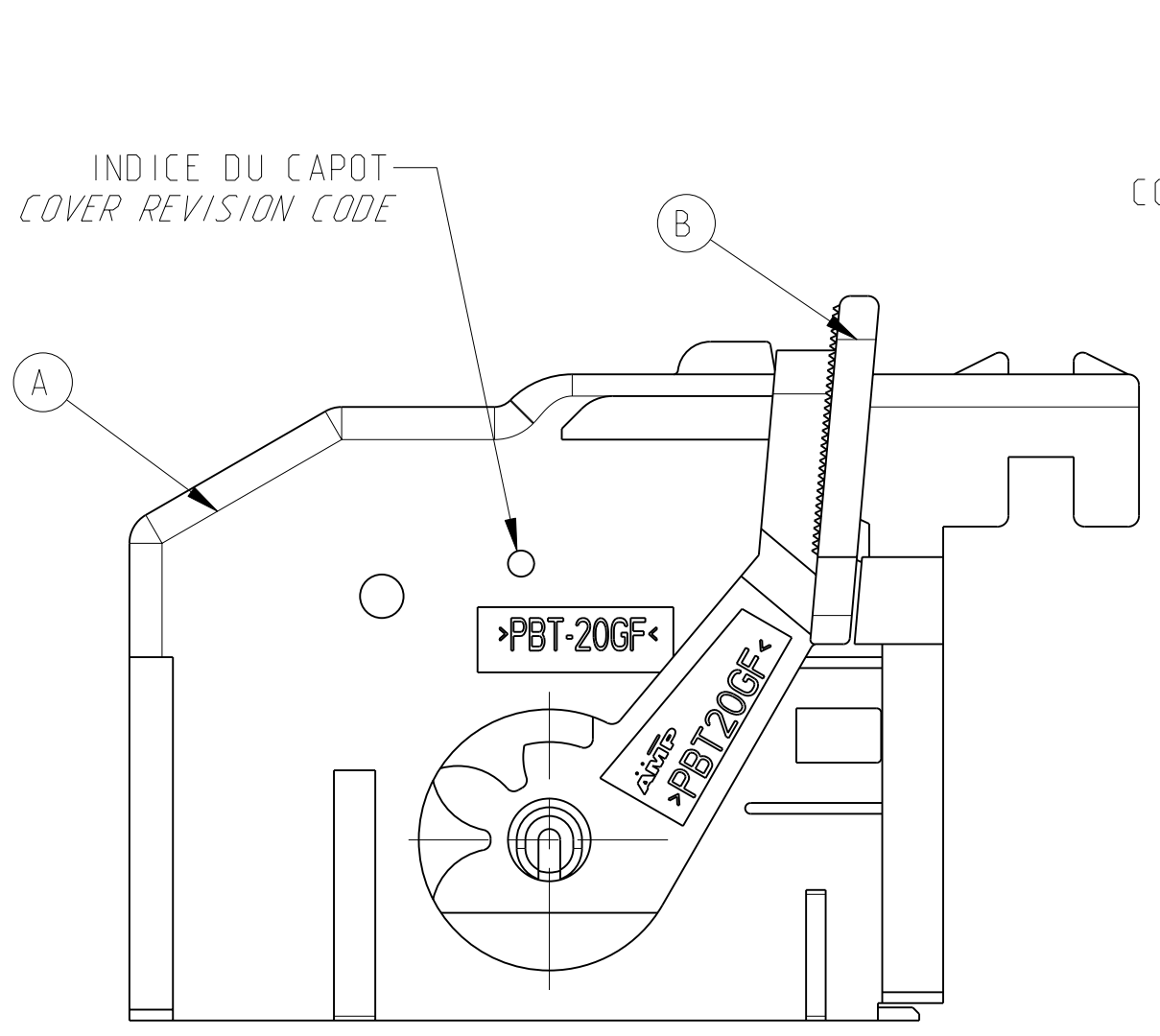


LOC	DIST	REV	DESCRIPTION	DATE	OWN	APVD
F	00	B	UPDATE DOT VIEW	24DEC2008	P.B	JP.P
		C	UPDATE DRAWING	10JUL2009	NS	XR

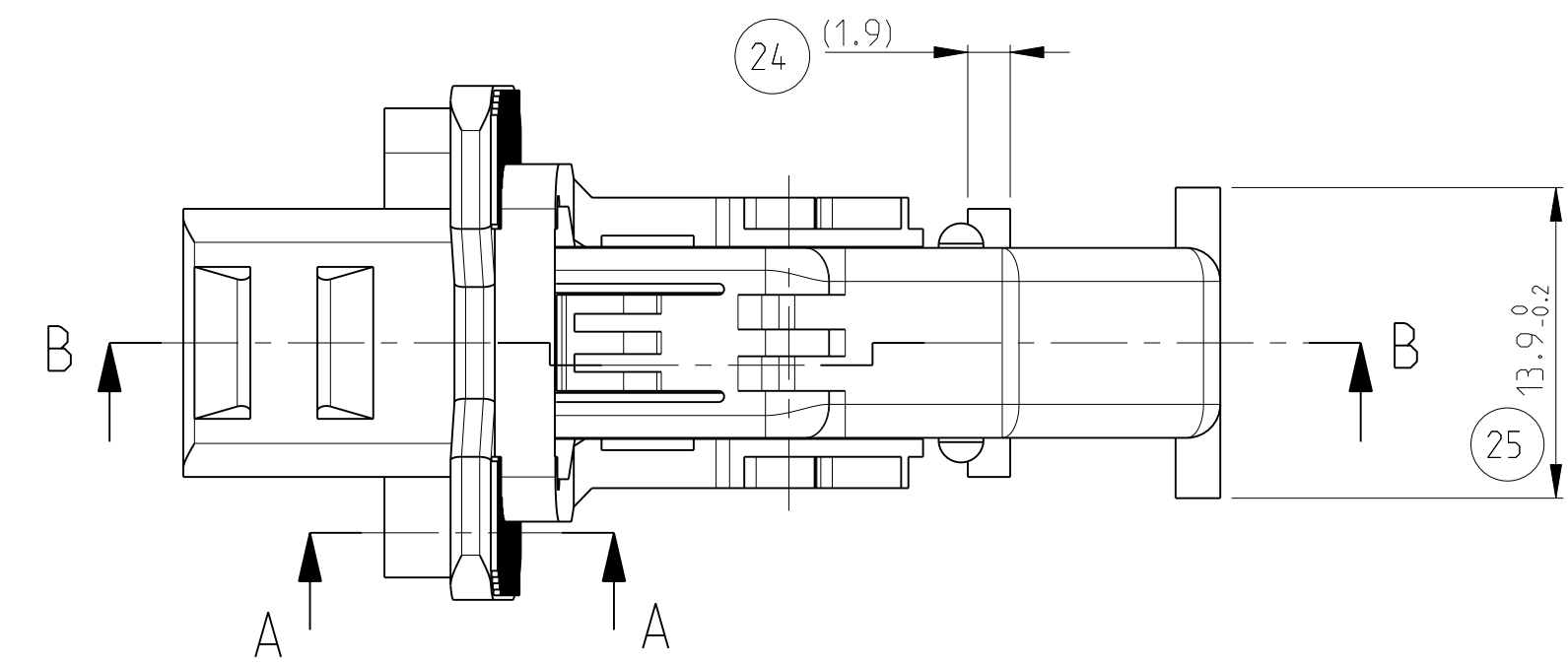
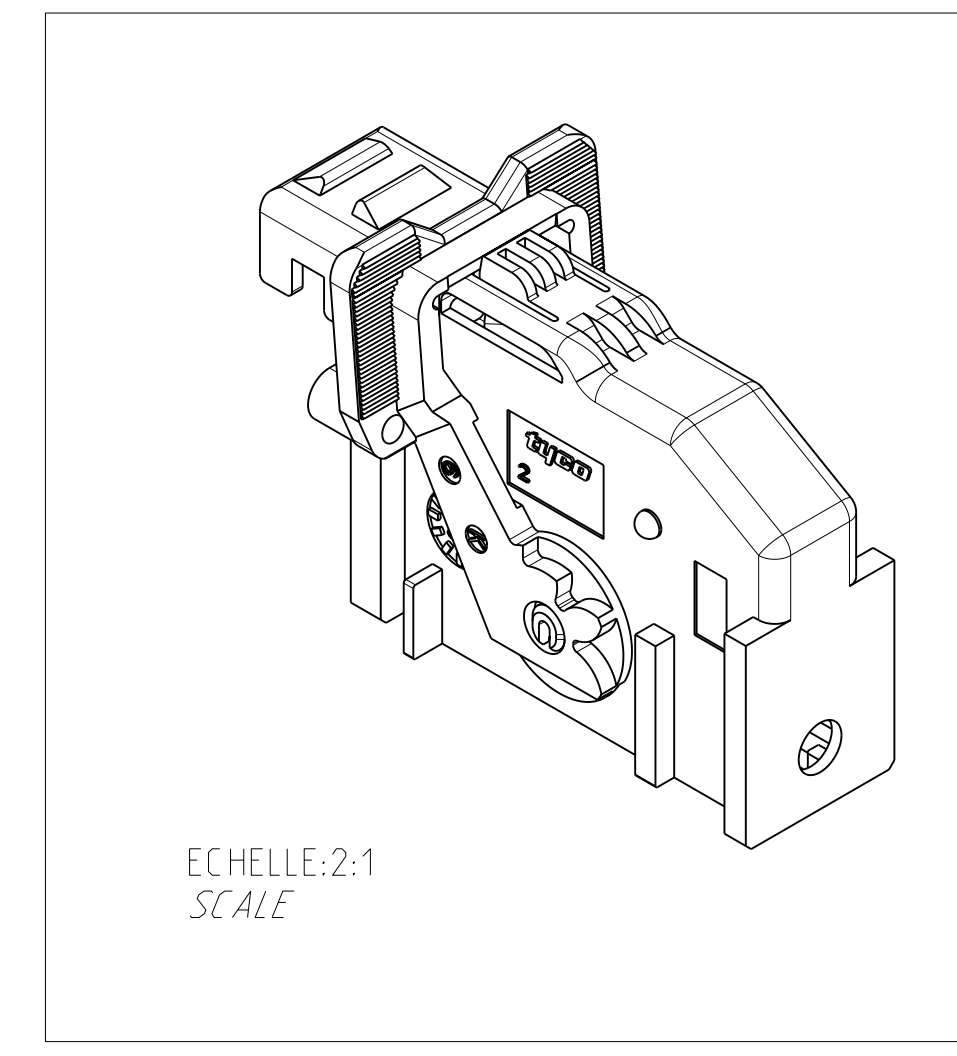
SECTION B-B



SECTION A-A



DESIGNATION DESCRIPTION	REP. ITEM	QTE	MATIERE MARERIAL	REFERENCE TYCO ELECTRONICS TYCO ELECTRONICS PART NUMBER	COULEUR COLOR	DETROMPAGE POLARISATION
CAPOT COVER	A	1	PBT20%FV	185879-4	VERT GREEN	(27) 13.8.1
LEVIER LEVER	B	1	PBT20%FV	185879-4	NOIR BLACK	(28) 9.9.0.1
CAPOT COVER	A	1	PBT20%FV	185879-3	ROUGE RED	(29) 9.9.0.1
LEVIER LEVER	B	1	PBT20%FV	185879-3	NOIR BLACK	(30) 13.8.1
CAPOT COVER	A	1	PBT20%FV	185879-2	BLEU BLUE	(31) 13.8.1
LEVIER LEVER	B	1	PBT20%FV	185879-2	NOIR BLACK	(31) 13.8.1
CAPOT COVER	A	1	PBT20%FV	185879-1	JAUNE YELLOW	(32) 9.9.0.1
LEVIER LEVER	B	1	PBT20%FV	185879-1	NOIR BLACK	(32) 9.9.0.1



NOTE

1 - CABLAGE MAXI : 8 FILS DE SECTION 0.6 mm² (DIA MAXI ISOLANT DE 1.9 mm) POUR FORCE D'INSERTION MODULE/PORTE MODULE : F<20N ET POUR ETRE EN CONFORMITE AVEC LA SPEC. 108-15158

- MAXIMAL CABLING : 8 WIRES SECTION 0.6mm² (DIA MAXIMAL INSULATOR 1.9mm) FOR THE INSERTION FORCE MODULE/ASSY COVER : F<20N AND TO BE IN ACCORDANCE WITH THE SPEC. 108-15158

COMPOSANTS ASSOCIES MATING PARTS	
REF. TE TE PART NUMBER	DESIGNATION
185875-1	PORTE CLIP 26 VOIES MQS RECEPTACLE HSG 26 W MQS

185879-1 REPRESENTEE AS SHOWN

<p>THIS DRAWING IS UNPUBLISHED. RELEASED FOR PUBLICATION BY TIAGO A LA TIPOGRAFIA.</p>		<p>OWN/DESIGNEE: 23DEC2008 Philippe BACHELOT</p>		<p>Tyco Electronics France SAS 95300 Pontoise, France</p>	
<p>DIMENSIONS: mm</p>		<p>TOLERANCES UNLESS OTHERWISE SPECIFIED: TOLERANCES NON SPECIFIEES:</p>		<p>NAME: ASSEMBLY COVER 26W MQS GENE 2 PORTE MODULE 26 VOIES MQS GENE 2</p>	
<p>MATERIAL: -</p>		<p>FINISH: -</p>		<p>SIZE: A CAGE CODE: 00779 DRAWING NO: 185879</p>	
<p>WEIGHT: -</p>		<p>FINISH: -</p>		<p>UNIVERSITY: - SCALE: 2:1 SHEET: 1 OF 1 REV: C</p>	

Компания «Life Electronics» занимается поставками электронных компонентов импортного и отечественного производства от производителей и со складов крупных дистрибьюторов Европы, Америки и Азии.

С конца 2013 года компания активно расширяет линейку поставок компонентов по направлению коаксиальный кабель, кварцевые генераторы и конденсаторы (керамические, пленочные, электролитические), за счёт заключения дистрибьюторских договоров

Мы предлагаем:

- Конкурентоспособные цены и скидки постоянным клиентам.
- Специальные условия для постоянных клиентов.
- Подбор аналогов.
- Поставку компонентов в любых объемах, удовлетворяющих вашим потребностям.
- Приемлемые сроки поставки, возможна ускоренная поставка.
- Доставку товара в любую точку России и стран СНГ.
- Комплексную поставку.
- Работу по проектам и поставку образцов.
- Формирование склада под заказчика.
- Сертификаты соответствия на поставляемую продукцию (по желанию клиента).
- Тестирование поставляемой продукции.
- Поставку компонентов, требующих военную и космическую приемку.
- Входной контроль качества.
- Наличие сертификата ISO.

В составе нашей компании организован Конструкторский отдел, призванный помогать разработчикам, и инженерам.

Конструкторский отдел помогает осуществить:

- Регистрацию проекта у производителя компонентов.
- Техническую поддержку проекта.
- Защиту от снятия компонента с производства.
- Оценку стоимости проекта по компонентам.
- Изготовление тестовой платы монтаж и пусконаладочные работы.



Тел: +7 (812) 336 43 04 (многоканальный)
Email: org@lifeelectronics.ru