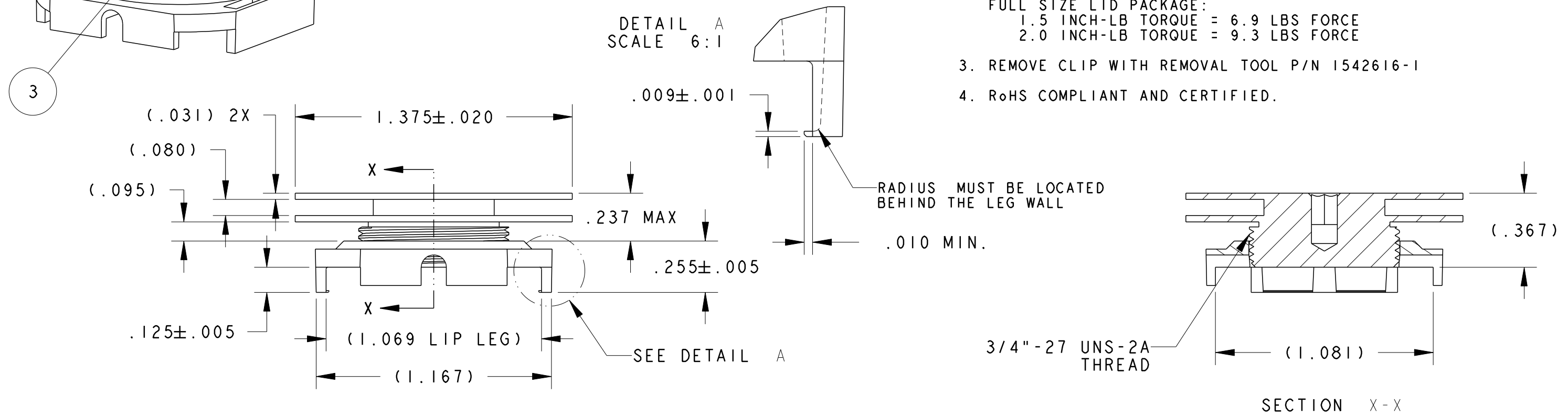


- NOTE:
- MATERIAL:  
HEAT SINK: ALUM. (BLACK ANODIZE)  
CLIP: BLACK PEI (UL94-V0)
  - SPECIFICATION OF MAXIMUM LOAD ON THE BGA PACKAGE SHOULD BE IDENTIFIED BY THE USER BEFORE THE HEAT SINK APPLICATION.  
HEAT SINK TORQUE SPECIFICATIONS CONVERTED TO FORCE.  
BARE DIE PACKAGE:  
1.5 INCH-LB TORQUE = 7.5 LBS FORCE  
2.0 INCH-LB TORQUE = 10.0 LBS FORCE  
FULL SIZE LID PACKAGE:  
1.5 INCH-LB TORQUE = 6.9 LBS FORCE  
2.0 INCH-LB TORQUE = 9.3 LBS FORCE
  - REMOVE CLIP WITH REMOVAL TOOL P/N 1542616-1
  - RoHS COMPLIANT AND CERTIFIED.



POWER	°C/W @ AMBIENT	°C/W @ 200 LFM	°C/W @ 400 LFM	°C/W @ 600 LFM
5 WATTS	13.40	7.80	4.88	4.28
10 WATTS	11.96	7.30	4.70	4.04
15 WATTS	10.97	7.23	4.58	4.04

ITEM	DESCRIPTION	QTY.
3	INTERFACE	1
2	HEAT SINK	1
1	MOUNTING CLIP	1

**CUSTOMER DRAWING**  
SPECIFICATIONS ARE SUBJECT TO CHANGE WITHOUT NOTICE

REV.	REVISION INFO
1	PRELIMINARY ERN# 113329 WA 02/08/11 APP'D: WA 02/09/11
2	PREL. CHANGE ERN# 113338 WA 2/21/2011 APP'D: WA 2/21/2011
3	PREL. CHANGE ERN# 113340 WA 02/22/2011 APP'D: WA 02/22/2011
A	RELEASED ERN #113380 BM 5-16-11 APP'D: WA 5-16-11

<b>DO NOT SCALE</b>	<b>TE</b> TE Connectivity		Norwood, Massachusetts 02062	
	UNLESS OTHERWISE SPECIFIED TOLERANCES ARE:	DRAWN BY: W. ALDEN	DATE: 2-8-11	MATERIAL: SEE NOTE
	.XX ± .XXX ± .XXX ± ANGLES ± °	ENGINEER: W. ALDEN	DATE: 2-9-11	FINISH: SEE NOTE
	FILENAME: C-1550648	PROJECT:	SYSTEM: PRO-E	
CONFIDENTIAL PROPERTY OF TE CONNECTIVITY. NOT TO BE DISCLOSED TO OTHERS. REPRODUCED OR USED FOR ANY PURPOSES EXCEPT AS AUTHORIZED IN WRITING BY AN AUTHORIZED OFFICIAL OF TE CONNECTIVITY. MUST BE RETURNED TO TE CONNECTIVITY ON DEMAND, ON COMPLETION OF ORDERS OR OTHER PURPOSES FOR WHICH LENT.				TITLE: 27mm HEATSINK ASSEMBLY
DIMENSIONS ARE IN: INCHES		SCALE: 2:1	TE PART NO.: 1550648-1	
THIRD ANGLE PROJECTION		SIZE <b>B</b>	DWG. NO.: C-1550648	
				SHEET 1 of 1 REV. A

Компания «Life Electronics» занимается поставками электронных компонентов импортного и отечественного производства от производителей и со складов крупных дистрибьюторов Европы, Америки и Азии.

С конца 2013 года компания активно расширяет линейку поставок компонентов по направлению коаксиальный кабель, кварцевые генераторы и конденсаторы (керамические, пленочные, электролитические), за счёт заключения дистрибьюторских договоров

Мы предлагаем:

- Конкурентоспособные цены и скидки постоянным клиентам.
- Специальные условия для постоянных клиентов.
- Подбор аналогов.
- Поставку компонентов в любых объемах, удовлетворяющих вашим потребностям.
- Приемлемые сроки поставки, возможна ускоренная поставка.
- Доставку товара в любую точку России и стран СНГ.
- Комплексную поставку.
- Работу по проектам и поставку образцов.
- Формирование склада под заказчика.
- Сертификаты соответствия на поставляемую продукцию (по желанию клиента).
- Тестирование поставляемой продукции.
- Поставку компонентов, требующих военную и космическую приемку.
- Входной контроль качества.
- Наличие сертификата ISO.

В составе нашей компании организован Конструкторский отдел, призванный помогать разработчикам, и инженерам.

Конструкторский отдел помогает осуществить:

- Регистрацию проекта у производителя компонентов.
- Техническую поддержку проекта.
- Защиту от снятия компонента с производства.
- Оценку стоимости проекта по компонентам.
- Изготовление тестовой платы монтаж и пусконаладочные работы.



Тел: +7 (812) 336 43 04 (многоканальный)  
Email: [org@lifeelectronics.ru](mailto:org@lifeelectronics.ru)