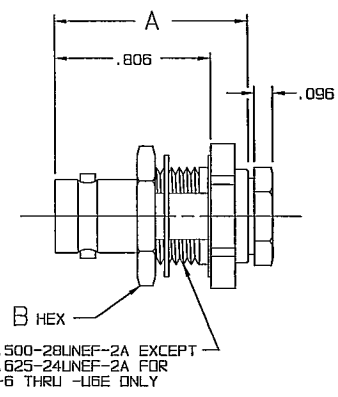


DATA CONTAINED IN THIS DOCUMENT IS PROPRIETARY TO TROMPETER ELECTRONICS INC. AND SHALL NOT BE DISCLOSED, COPIED OR USED FOR PROCUREMENT OR MANUFACTURE WITHOUT EXPRESS WRITTEN PERMISSION.

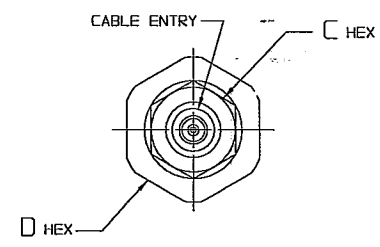
REVISIONS			1-0126		SH 1
REV	ECD	DESCRIPTION	DWN	APPROVED	DATE
U	16244	REVISED PER ECD 16244	L.M.	<i>M.M.C.</i>	10/20/68

DASH NO	FIG	CABLES ACCOMMODATED	A DIM	B HEX	C HEX	D HEX	E DIM	F DIA	ASSEMBLE PER
-1		RG-58, 142, 400							
-U1		ESSEX 621-715							
-2		RG-59							
-U2									
-2A		BELDEN 8279							
-U2A									
-2B		W.E.CO. 730A							
-U2B									
-3	1,3	RG-223	1.000	.625	.437	.687	.221	.510	
-U3							.218	.505	
-3A		RG-55							
-U3A									
-4		RG-122							
-U4		BELDEN 8218							
-5		RG-174							
-U5		RG-187							
-5A		RG-196							
-U5A									
-5B		HEWLETT-PACKARD 8120-1107							
-U5B									
-6	1	BELDEN 9231	1.030	.750	.500	.750	.284	.635	TAI-101
-U6							.281	.630	
-6E		RG-5							
-U6E		RG-6							
-21		RG-303, RG-141							
-U21									
-22		RG-180							
-U22									
-31		GRILMAN GC875GP1							
-U31		RG-187 DBL SHLD							
-34	1,3	BELDEN 8228	1.000	.625	.437	.687	.221	.510	
-U34							.218	.505	
-36		275-3991 MICRODOT							
-U36		616-569 AMPEX							
-37		B10 RAYCHEM							
-U37									
-41		RG-304							
-U41		9248 BELDEN							
-44		BRAND-REX B749							
-U44		GORE C06C032							
-51	1	88281 BELDEN	1.030	.750	.500	.750	.284	.635	
-U51							.281	.630	
-52		89120 BELDEN							
-U52									
-53	1,3	89555 BELDEN							
-U53									
-63		734A, AT&T							
-U63			1.000	.625	.437	.687	.221	.510	
-086									
-U086		RG-405							
-141	2	RG-402							TAI-130
-U141									

FIG 1  
-1 SHOWN

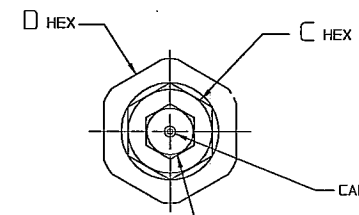
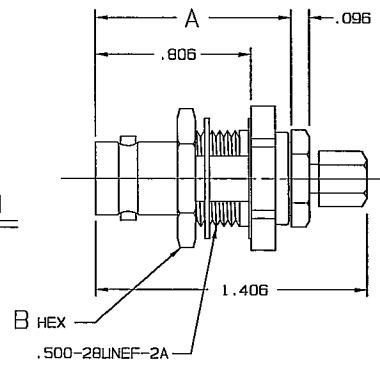


RED INDICATES ORIGINAL



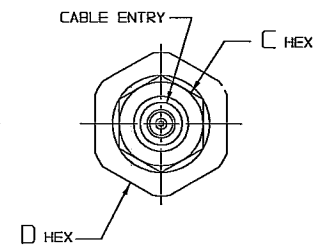
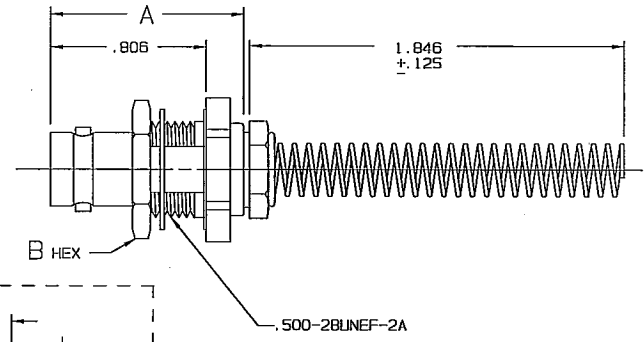
INCH	MM
.005	0.13
.096	2.44
.125	3.18
.218	5.54
.221	5.61
.250	6.35
.281	7.14
.284	7.21
.312	7.92
.437	11.10
.500	12.70
.505	12.83
.510	12.95
.625	15.88
.630	16.00
.635	16.13
.687	17.45
.750	19.05
.806	20.47
1.000	25.40
1.030	26.16
1.406	35.71
1.846	46.89

FIG 2  
-086 SHOWN



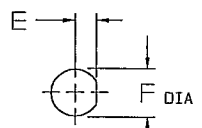
.250 HEX (-086, -U086)  
.312 HEX (-141, -U141)

FIG 3  
-1 SHOWN



IF BEND RELIEF SPRING REQUIRED (FIG 3)  
ADD SUFFIX "BR" TO MODEL NO (NOT AVAILABLE WITH CABLE GROUPS -6, -U6, -6E, -U6E, -51, -U51, -52, -U52, -63, -U63, -086, -U086, -141 & -U141)

5. FEMALE TYPE BNC COAXIAL BULKHEAD JACKS, BOTH 50 & 75 OHM VERSIONS
4. MAX PANEL THK .218
3. DASH NO DENOTES CABLE GROUP EXCEPT "U" PREFIX DENOTES 75 OHM VERSION
2. FINISH: TFS-1A (NICKEL)
1. ALL DIM ARE IN INCHES



RECOMMENDED  
PANEL CUTOUT  
SCALE: NONE

QTY	DESCRIPTION	PART NUMBER	ITEM
155-0347	TOL UNLESS SPECIFIED		
155-0338	.xx ±		
155-0297	.xxx ± .005		
155-0280	.xxx ±		
	ANGLE ±		
105-1016	DWN L.M. 10-5-06	TROMPETER ELECTRONICS, INC.	BJ29/UBJ29
105-1004	CHK <i>gl 10-6-68</i>		BJ29BR/UBJ29BR
105-0158	ENGR	MATERIAL	CODE IDENT
110-0003	105-0158	14949	DRAWING NO.
105-0717	NEXT ASSY	1-0126	REV
	APPR <i>Am 10/6/68</i>	SCALE 2/1	DATE 12/31/68
		SHEET 1 OF 2	

Компания «Life Electronics» занимается поставками электронных компонентов импортного и отечественного производства от производителей и со складов крупных дистрибьюторов Европы, Америки и Азии.

С конца 2013 года компания активно расширяет линейку поставок компонентов по направлению коаксиальный кабель, кварцевые генераторы и конденсаторы (керамические, пленочные, электролитические), за счёт заключения дистрибьюторских договоров

Мы предлагаем:

- Конкурентоспособные цены и скидки постоянным клиентам.
- Специальные условия для постоянных клиентов.
- Подбор аналогов.
- Поставку компонентов в любых объемах, удовлетворяющих вашим потребностям.
- Приемлемые сроки поставки, возможна ускоренная поставка.
- Доставку товара в любую точку России и стран СНГ.
- Комплексную поставку.
- Работу по проектам и поставку образцов.
- Формирование склада под заказчика.
- Сертификаты соответствия на поставляемую продукцию (по желанию клиента).
- Тестирование поставляемой продукции.
- Поставку компонентов, требующих военную и космическую приемку.
- Входной контроль качества.
- Наличие сертификата ISO.

В составе нашей компании организован Конструкторский отдел, призванный помогать разработчикам, и инженерам.

Конструкторский отдел помогает осуществить:

- Регистрацию проекта у производителя компонентов.
- Техническую поддержку проекта.
- Защиту от снятия компонента с производства.
- Оценку стоимости проекта по компонентам.
- Изготовление тестовой платы монтаж и пусконаладочные работы.



Тел: +7 (812) 336 43 04 (многоканальный)

Email: [org@lifeelectronics.ru](mailto:org@lifeelectronics.ru)