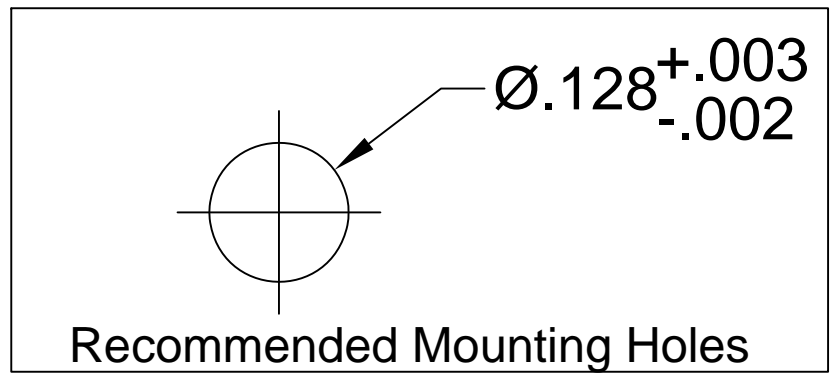
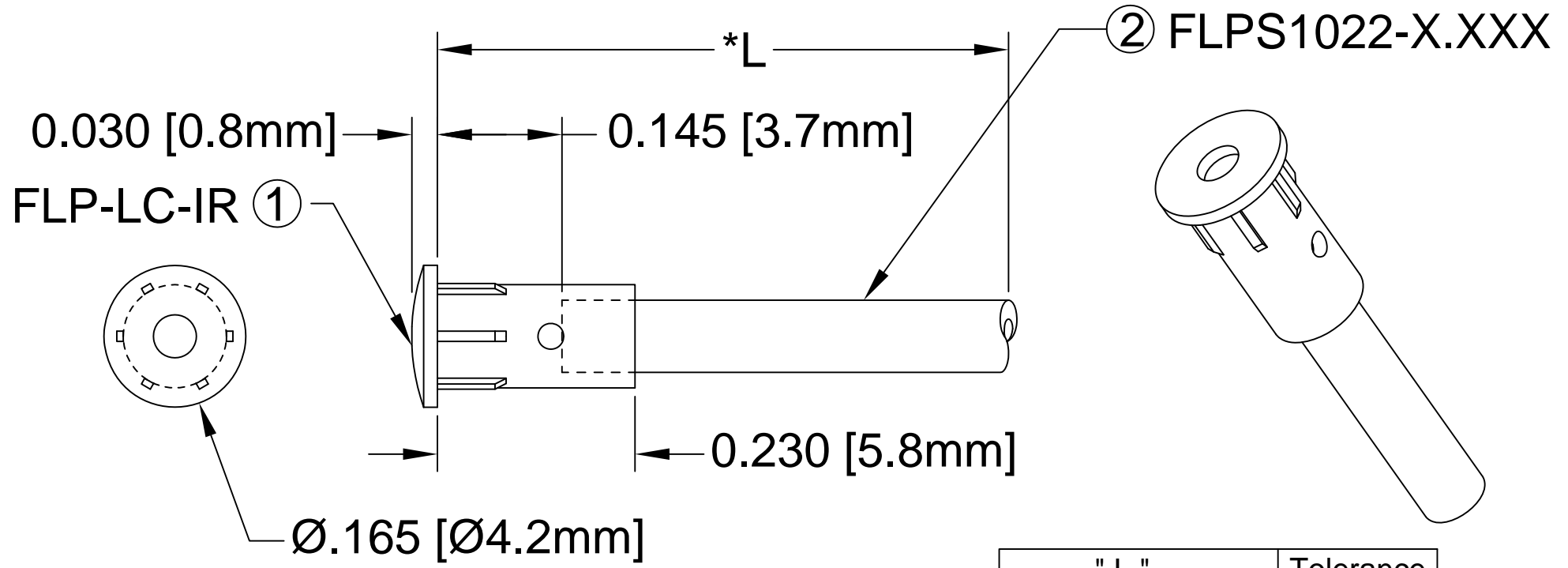



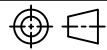
| ITEM | Q'TY | PART NUMBER    | PART DESCRIPTION                       |
|------|------|----------------|--|
| 1    | 1    | FLP-LC-IR      | HOLDER CAP, FLEXIBLE LIGHT-PIPE, IR    |
| 2    | 1    | FLPS1022-X.XXX | LIGHT PIPE CABLE, CUT LENGTH IN INCHES |

| REV. | DESCRIPTION                     | DATE     | APPROVED |
|------|---------------------------------|----------|----------|
| B    | Engineering Update w/o Changes  | 03/08/04 | M. C.    |
| C    | Dimensioning Update w/o Changes | 01/05/05 | M. C.    |
| D    | Updated Fiber In BOM            | 11/14/12 | T. Y.    |
| E    | Added Note 2                    | 10/06/16 | J. C.    |



| " L "              | Tolerance |
|--------------------|-----------|
| 0.750" ~ 16.000"   | ±0.050"   |
| 16.100" ~ 40.000"  | ±0.150"   |
| 40.100" ~ 80.000"  | ±0.300"   |
| 80.100" ~ 3,940.0" | ±0.5%     |

NOTE:  
 1. ALLOWABLE CUT LENGTH IS UP TO 3 DECIMAL PLACES.  
 2. MINIMUM BEND RADIUS OF FLEXIBLE LIGHT PIPE: 0.87" [22mm].

|   |         |   |  |
|---|---------|---|--|
| STANDARD TOLERANCE (UNLESS OTHERWISE SPECIFIED) |         | <br>4 THOMAS, IRVINE, CA. 92618<br>TEL: (949) 951-8808 FAX: (949) 951-3974 |  |
| DECIMALS  | ANGULAR |   |  |
| .X ±.1  | X° ± 1° |    | TITLE: LENS CAP / FLP ASSEMBLY, INFRARED ROUND |
| .XX ±.02  |         |   | DESIGNED: D. Green                             |
| .XXX ±.010                                      |         | CHECKED: M. Chen  | DATE: 03/24/03                                 |
|   |         | PART NO: LC-IR-XX.X   | REVISION: E                                    |
|   |         | CAGE CODE : 32559   | SHEET # 1 OF 1                                 |
| CAD GENERATED DOCUMENT. DO NOT MEASURE DRAWING. |         |   |  |

Компания «Life Electronics» занимается поставками электронных компонентов импортного и отечественного производства от производителей и со складов крупных дистрибьюторов Европы, Америки и Азии.

С конца 2013 года компания активно расширяет линейку поставок компонентов по направлению коаксиальный кабель, кварцевые генераторы и конденсаторы (керамические, пленочные, электролитические), за счёт заключения дистрибьюторских договоров

Мы предлагаем:

- Конкуренспособные цены и скидки постоянным клиентам.
- Специальные условия для постоянных клиентов.
- Подбор аналогов.
- Поставку компонентов в любых объемах, удовлетворяющих вашим потребностям.
- Приемлемые сроки поставки, возможна ускоренная поставка.
- Доставку товара в любую точку России и стран СНГ.
- Комплексную поставку.
- Работу по проектам и поставку образцов.
- Формирование склада под заказчика.
- Сертификаты соответствия на поставляемую продукцию (по желанию клиента).
- Тестирование поставляемой продукции.
- Поставку компонентов, требующих военную и космическую приемку.
- Входной контроль качества.
- Наличие сертификата ISO.

В составе нашей компании организован Конструкторский отдел, призванный помогать разработчикам, и инженерам.

Конструкторский отдел помогает осуществить:

- Регистрацию проекта у производителя компонентов.
- Техническую поддержку проекта.
- Защиту от снятия компонента с производства.
- Оценку стоимости проекта по компонентам.
- Изготовление тестовой платы монтаж и пусконаладочные работы.



Тел: +7 (812) 336 43 04 (многоканальный)

Email: [org@lifeelectronics.ru](mailto:org@lifeelectronics.ru)