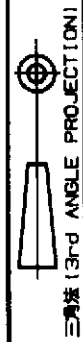
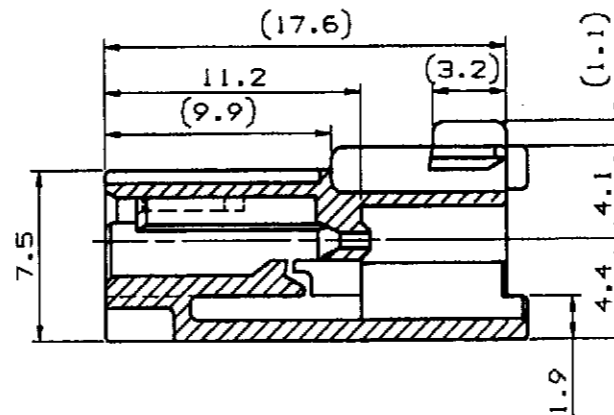
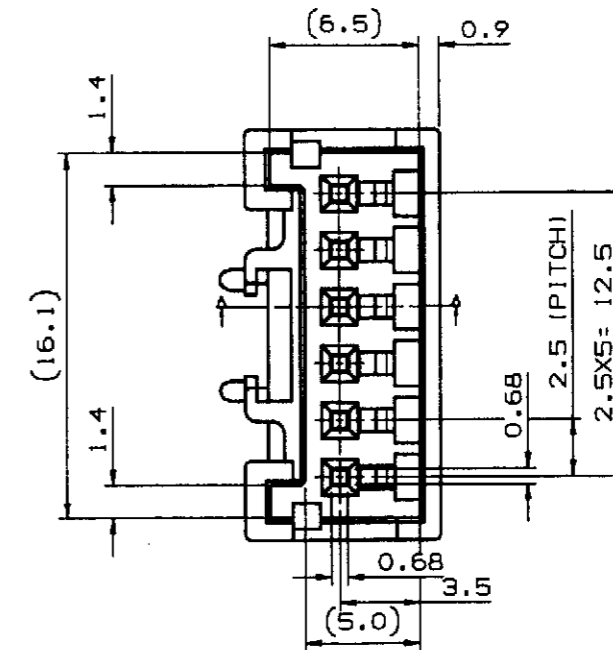
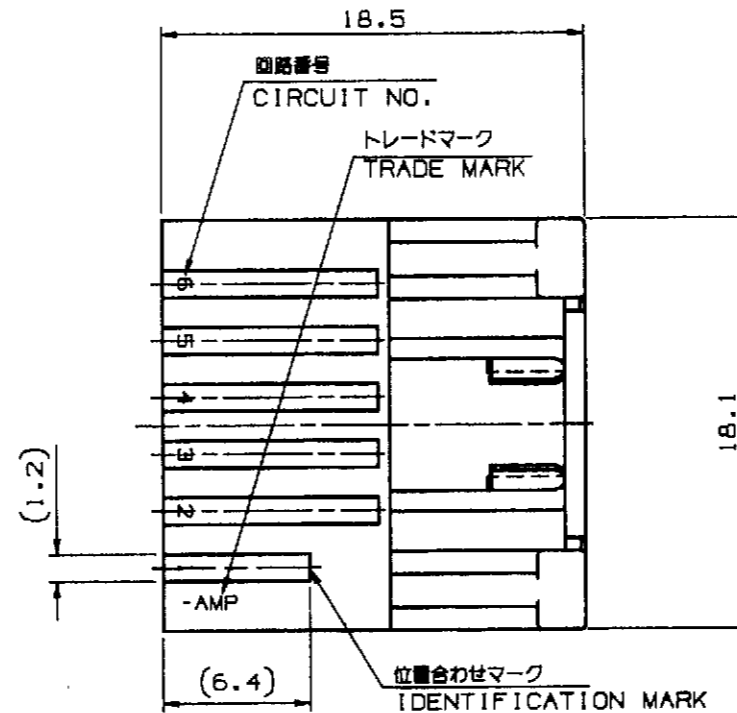
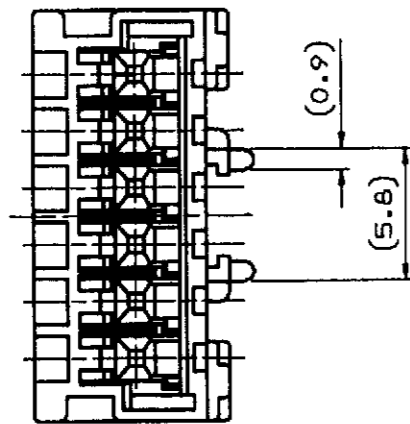


NUMBER 316090



METRIC

PRINT DIST 単位: 寸法 (3rd ANGLE PROJECTION) 単位: 寸法 (3rd ANGLE PROJECTION) DO NOT SCALE PRINT



断面 "A-A" (SECT. A-A)

- 注記:
1. 材料: 66ナイロン (UL94V-0)
 2. 製品規格: 108-5459
 3. 取付適用規格: 114-5203
 4. 嵌合相手製品型番
プラグハウジング: 917690
 5. タブコンタクト: 917764
917765
 6. 取扱説明書: 411-5771
- △ 生産場所を示す(表1を参照のこと)

- NOTES:
1. MATERIAL: 66 NYLON (UL94V-0)
 2. PRODUCT SPEC.: 108-5459
 3. APPLICATION SPEC.: 114-5203
 4. MATING CONN. P/N
PLUG HOUSING: 917690
 5. TAB. CONT.: 917764
917765
 6. INSTRUCTION SHEET: 411-5771
- △ MANUFACTURING PLACE (SEE TABLE 1)

表 1 TABLE 1

トレードマーク TRADE MARK	生産場所 MANUFACTURING PLACE
-AMP 又は OR AMP	日本 JAPAN
-+AMP 又は OR AMP	中国 CHINA (PRC)

NATURAL 自然色	316090-1	6
COLOR 色調	PART NO. 型番	POS. 種数

Copyright © 1998 日本イー・エム・ピー株式会社		Copyright © 1998 AMP (Japan), LTD. ALL RIGHTS RESERVED.		AMP 日本イー・エム・ピー株式会社 Kawasaki, Japan	
D 変更 (FJ00-1925-98)	T.H.	8. OCT. '95	適合電線範囲 (WIRE RANGE)	被覆外径 (INSULATION DIA.)	名称 (NAME) 2.5mm シグナルダブルロック 6極キャップ ハウジング 2.5mm SIGNAL DBL LOCK 6P CAP HSG.
C 変更 (FJ00-1366-97)	A.O.Y.K.	11. 7. '97	--- mm ² (AWG -)	---	
B 変更 (FJ00-0452-97)	A.O.Y.K.	25. APR. '97	材質 (MATERIAL) SEE NOTE △	仕上 (FINISH)	一般公差 (GENERAL TOLERANCE) 10 MM : ±0.2 10MM 30MM : ±0.25 30MM 100MM : ±0.3 角度 : ±3°
A 変更 (FJ00-3486-95)	Y.N.Y.K.	20. OCT. '95	注記	---	
O 作成 (FJ00-3222-95)	A.O.Y.K.	8. SEP. '95	DR. 8. SEP. '95 A.OISHI	DE. 8. SEP. '95 Y.NOGUCHI	図番 (No.) 316090
LTR 変更 (REVISION RECORD)	DR C-K	DATE	CHK. 8. SEP. '95 Y.KASHIWA	APP. 8. SEP. '95 Y.KASHIWA	尺 (SCALE) 3-1

PRINT DIST

AMP-J010-2C REV.3/93

(CUSTOMER DRAWING)

参考図面

Компания «Life Electronics» занимается поставками электронных компонентов импортного и отечественного производства от производителей и со складов крупных дистрибьюторов Европы, Америки и Азии.

С конца 2013 года компания активно расширяет линейку поставок компонентов по направлению коаксиальный кабель, кварцевые генераторы и конденсаторы (керамические, пленочные, электролитические), за счёт заключения дистрибьюторских договоров

Мы предлагаем:

- Конкурентоспособные цены и скидки постоянным клиентам.
- Специальные условия для постоянных клиентов.
- Подбор аналогов.
- Поставку компонентов в любых объемах, удовлетворяющих вашим потребностям.
- Приемлемые сроки поставки, возможна ускоренная поставка.
- Доставку товара в любую точку России и стран СНГ.
- Комплексную поставку.
- Работу по проектам и поставку образцов.
- Формирование склада под заказчика.
- Сертификаты соответствия на поставляемую продукцию (по желанию клиента).
- Тестирование поставляемой продукции.
- Поставку компонентов, требующих военную и космическую приемку.
- Входной контроль качества.
- Наличие сертификата ISO.

В составе нашей компании организован Конструкторский отдел, призванный помогать разработчикам, и инженерам.

Конструкторский отдел помогает осуществить:

- Регистрацию проекта у производителя компонентов.
- Техническую поддержку проекта.
- Защиту от снятия компонента с производства.
- Оценку стоимости проекта по компонентам.
- Изготовление тестовой платы монтаж и пусконаладочные работы.



Тел: +7 (812) 336 43 04 (многоканальный)

Email: org@lifeelectronics.ru