

PK:

Kunde/*Customer:*

Datum: 49/04

Seite: 1 von 1

**Ausführung:**  
 Ringbandkern

**Maßbild:**  
 ohne Maßstab  
 Maße in mm

Rev.

**Nennmaße:**  
 30x20x15 mm

**Legierung:**  
 VITROPERM 500 F

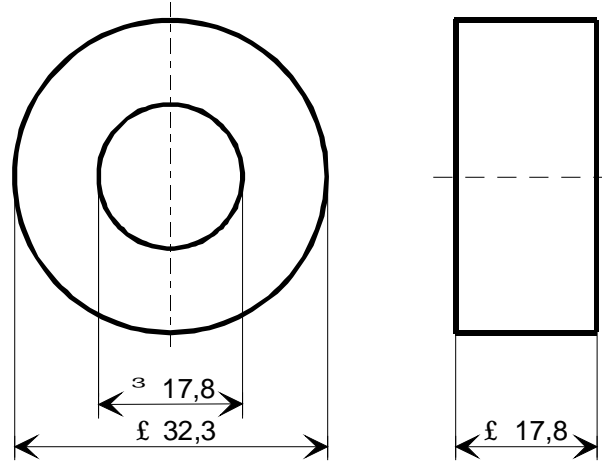
**Fixierung:**  
 Fix 350

**Bezugswerte:**

$$A_{Fe} = 0,57 \text{ cm}^2$$

$$l_{Fe} = 7,85 \text{ cm}$$

$$m_{Fe} = 32,9 \text{ g}$$



**Endprüfung:** (100% Prüfung, AQL...: IEC 410 / DIN ISO 2859)

**1. Mechanische Prüfung (AQL 1,0)**

Grenzmaße nach Maßbild (Prüfmittel: Meßschieber)

**2. Magnetische Prüfung (AQL 1,0)**

**2.1 Verlustprüfung nach A60092-Y3022-K005**

Einstellwerte:  $B = 0,3 \text{ T}$  (entspr.  $U_2 = 7,6 \text{ V/Wdg.}$ )

$f = 100 \text{ kHz}$

Prüfwert:  $p_{Fe} \leq 120 \text{ W/kg}$  (entspr.  $P_{Fe} \leq 3,95 \text{ W}$ )

**2.2 Impulsprüfung nach A60092-Y3022-K008, Betrieb unipolar**

Einstellwerte:  $\Delta t = 20 \mu\text{s}$

$f_P = 1 \text{ kHz,}$

$\Delta B = 0,9 \text{ T}$  (entspr.  $\Delta\Phi = 51,3 \mu\text{Vs}$ )

Prüfwert:  $\mu_P \geq 10000$  (entspr.  $I_P \times N \leq 5,63 \text{ A}$ )

Hinweis: Baunummer: 96716842

Herausgeber	Bearbeiter	KB-PM K	KB-E K		Datum	freigegeben
KB-FK FT	Till	Keinert	Petzold		02.12.04	Wolf

Компания «Life Electronics» занимается поставками электронных компонентов импортного и отечественного производства от производителей и со складов крупных дистрибьюторов Европы, Америки и Азии.

С конца 2013 года компания активно расширяет линейку поставок компонентов по направлению коаксиальный кабель, кварцевые генераторы и конденсаторы (керамические, пленочные, электролитические), за счёт заключения дистрибьюторских договоров

Мы предлагаем:

- Конкурентоспособные цены и скидки постоянным клиентам.
- Специальные условия для постоянных клиентов.
- Подбор аналогов.
- Поставку компонентов в любых объемах, удовлетворяющих вашим потребностям.
- Приемлемые сроки поставки, возможна ускоренная поставка.
- Доставку товара в любую точку России и стран СНГ.
- Комплексную поставку.
- Работу по проектам и поставку образцов.
- Формирование склада под заказчика.
- Сертификаты соответствия на поставляемую продукцию (по желанию клиента).
- Тестирование поставляемой продукции.
- Поставку компонентов, требующих военную и космическую приемку.
- Входной контроль качества.
- Наличие сертификата ISO.

В составе нашей компании организован Конструкторский отдел, призванный помогать разработчикам, и инженерам.

Конструкторский отдел помогает осуществить:

- Регистрацию проекта у производителя компонентов.
- Техническую поддержку проекта.
- Защиту от снятия компонента с производства.
- Оценку стоимости проекта по компонентам.
- Изготовление тестовой платы монтаж и пусконаладочные работы.



Тел: +7 (812) 336 43 04 (многоканальный)

Email: [org@lifeelectronics.ru](mailto:org@lifeelectronics.ru)