

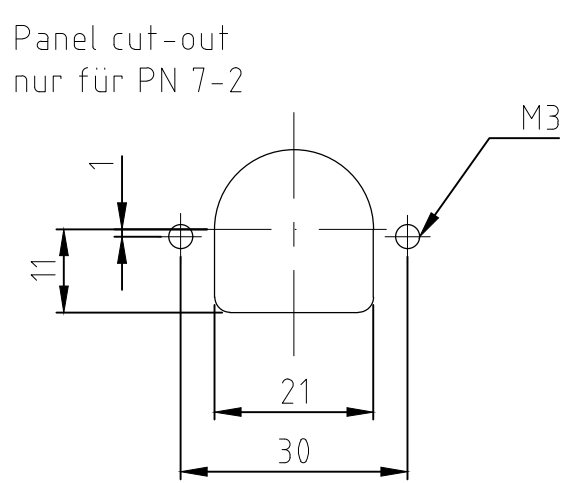
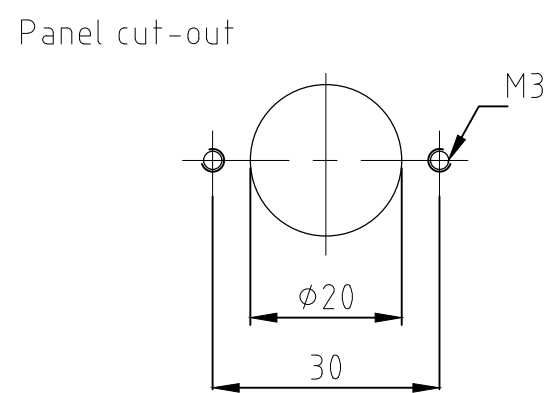
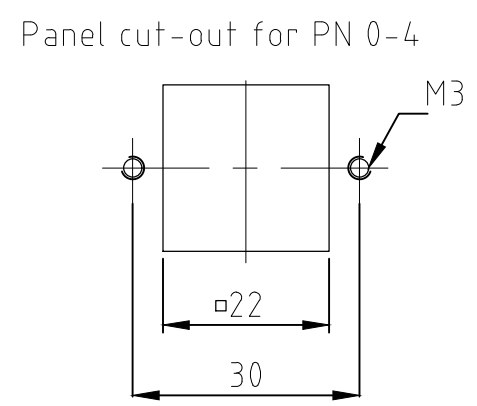
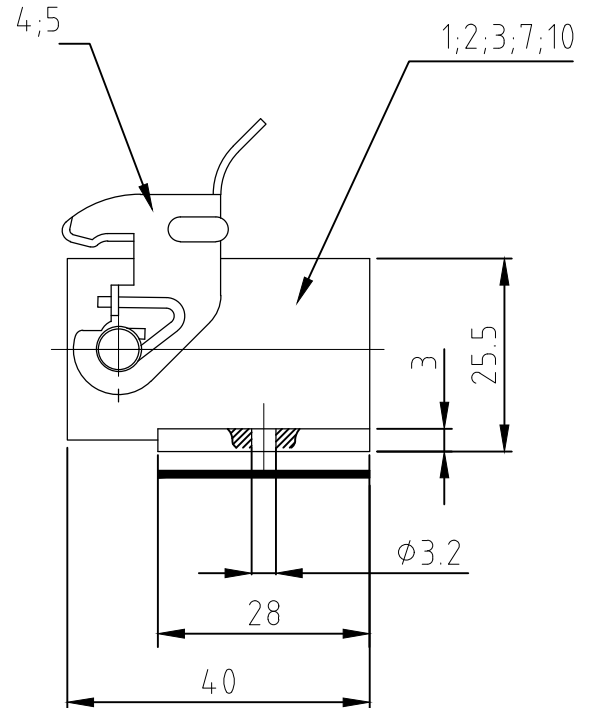
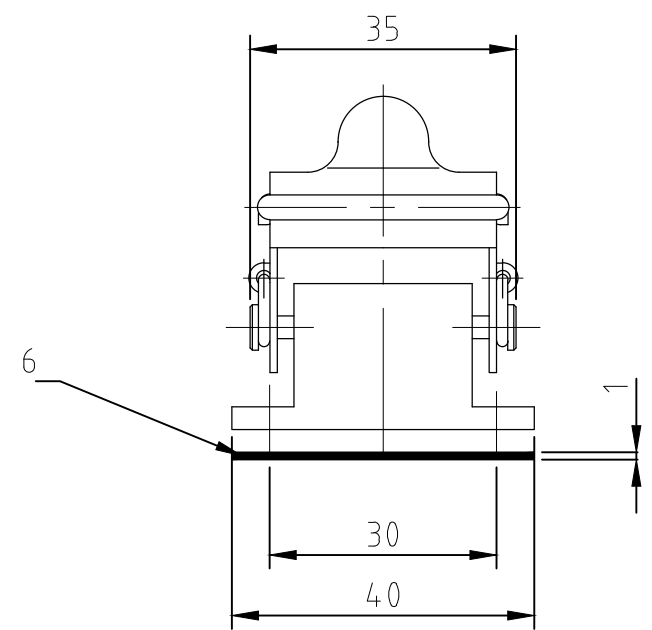
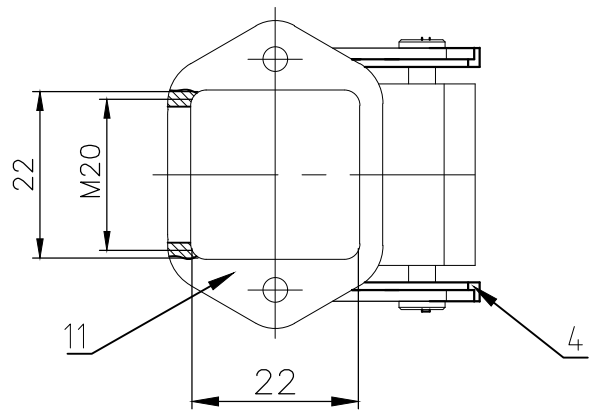
THIS DRAWING IS UNPUBLISHED.
VERTRAULICHE UNVERÖFFENTLICHTE ZEICHNUNG

RELEASED FOR PUBLICATION
FREI FUER VERÖFFENTLICHUNG
ALL RIGHTS RESERVED.
ALLE RECHTE VORBEHALTEN

REVISIONS
ÄNDERUNGEN

P	LTR	DESCRIPTION BESCHREIBUNG	DATE	DWN	APVD
A9		REVISED PER ECR-17-013084	02APR18	NG	MKO

- NOTES:
- 1 Material: zink diecast
Seals: NEOPRENE
 - 2 SURFACE: HAMMER SCALES VARNISH
OR POWDER COATED
CORROSION PROTECTION
 - 3 PACKAGING:
PACKAGING QUANTITY: 5 PIECES
 - 4 SPECIAL PACKAGING: Krauss-Maffei
PACKAGING UNIT: 100 PIECES IN Krauss-Maffei-Box



ITEM NO. POS.	NOTES	COLOR	SURFACE	MATERIAL	DESCRIPTION	1-2	2-2	6-2	8-2	7-2	0-1	0-3	0-2	0-4
11		grey		zinc diecast	surface mounted housing side and bottom entry									
10		without varnish	blue passivation	zinc diecast	surface mounted housing bottom entry									
9		blue		steel	Bügelbolzen/clip bolt									
8		grey		zinc diecast	surface mounted housing bottom entry									
7		alufarbig		zinc diecast	surface mounted housing bottom entry									
6		black		Neoprene	Flanschdichtung/flanged seal									
5			blank	stainless steel	side clip									
4		blue	zink plated	steel	side clip									
3		without varnish			surface mounted housing bottom entry									
2		black			surface mounted housing bottom entry									
1		grey		zinc diecast	surface mounted housing bottom entry									

ORDERING TEXT / BESTELLTEXT HA.3.AGW-LB.22x22.1.M20-B HA.3.AGW-LB.KM HA-EMV-K.3.AGW-LB HA.3.AGW-LB-SO HA.3.AGW-SO HA-K.3.AGW-LB-SO HA.3.AGW-LB-SO HA-K.3.AGW-LB HA.3.AGW-LB	THIS DRAWING IS A CONTROLLED DOCUMENT. DIESE ZEICHNUNG IST EIN KONTROLLIERTES DOKUMENT.	DWN 03.11.1999 Schneider	TE Connectivity	SURFACE MOUNTED HOUSING BOTTOM ENTRY ANBAUGEHAUSE HA.3.AGW-LB		
	DIMENSIONS: MASSENHEITEN: mm 	TOLERANCES UNLESS OTHERWISE SPECIFIED: ALLGEMEINTOLERANZEN 0 PLC ± - 1 PLC ± - 2 PLC ± - 3 PLC ± - 4 PLC ± - ANGLES / WINKEL ± -			CHK 03.11.1999 M Schweiger	
	MATERIAL -	FINISH/OBERFLAECHE/FARBE -			PRODUCT SPEC PRODUKTSPEZ. 108-74000	NAME -
	APPLICATION SPEC VERARBEITUNGSSPEZ. 114-74002	WEIGHT GEWICHT -			SIZE A3 CAGE CODE 00779 DRAWING NO ZEICHNUNGS-NR. C-1102107	RESTRICTED TO NUR FUER -

Компания «Life Electronics» занимается поставками электронных компонентов импортного и отечественного производства от производителей и со складов крупных дистрибьюторов Европы, Америки и Азии.

С конца 2013 года компания активно расширяет линейку поставок компонентов по направлению коаксиальный кабель, кварцевые генераторы и конденсаторы (керамические, пленочные, электролитические), за счёт заключения дистрибьюторских договоров

Мы предлагаем:

- Конкурентоспособные цены и скидки постоянным клиентам.
- Специальные условия для постоянных клиентов.
- Подбор аналогов.
- Поставку компонентов в любых объемах, удовлетворяющих вашим потребностям.
- Приемлемые сроки поставки, возможна ускоренная поставка.
- Доставку товара в любую точку России и стран СНГ.
- Комплексную поставку.
- Работу по проектам и поставку образцов.
- Формирование склада под заказчика.
- Сертификаты соответствия на поставляемую продукцию (по желанию клиента).
- Тестирование поставляемой продукции.
- Поставку компонентов, требующих военную и космическую приемку.
- Входной контроль качества.
- Наличие сертификата ISO.

В составе нашей компании организован Конструкторский отдел, призванный помогать разработчикам, и инженерам.

Конструкторский отдел помогает осуществить:

- Регистрацию проекта у производителя компонентов.
- Техническую поддержку проекта.
- Защиту от снятия компонента с производства.
- Оценку стоимости проекта по компонентам.
- Изготовление тестовой платы монтаж и пусконаладочные работы.



Тел: +7 (812) 336 43 04 (многоканальный)

Email: org@lifeelectronics.ru