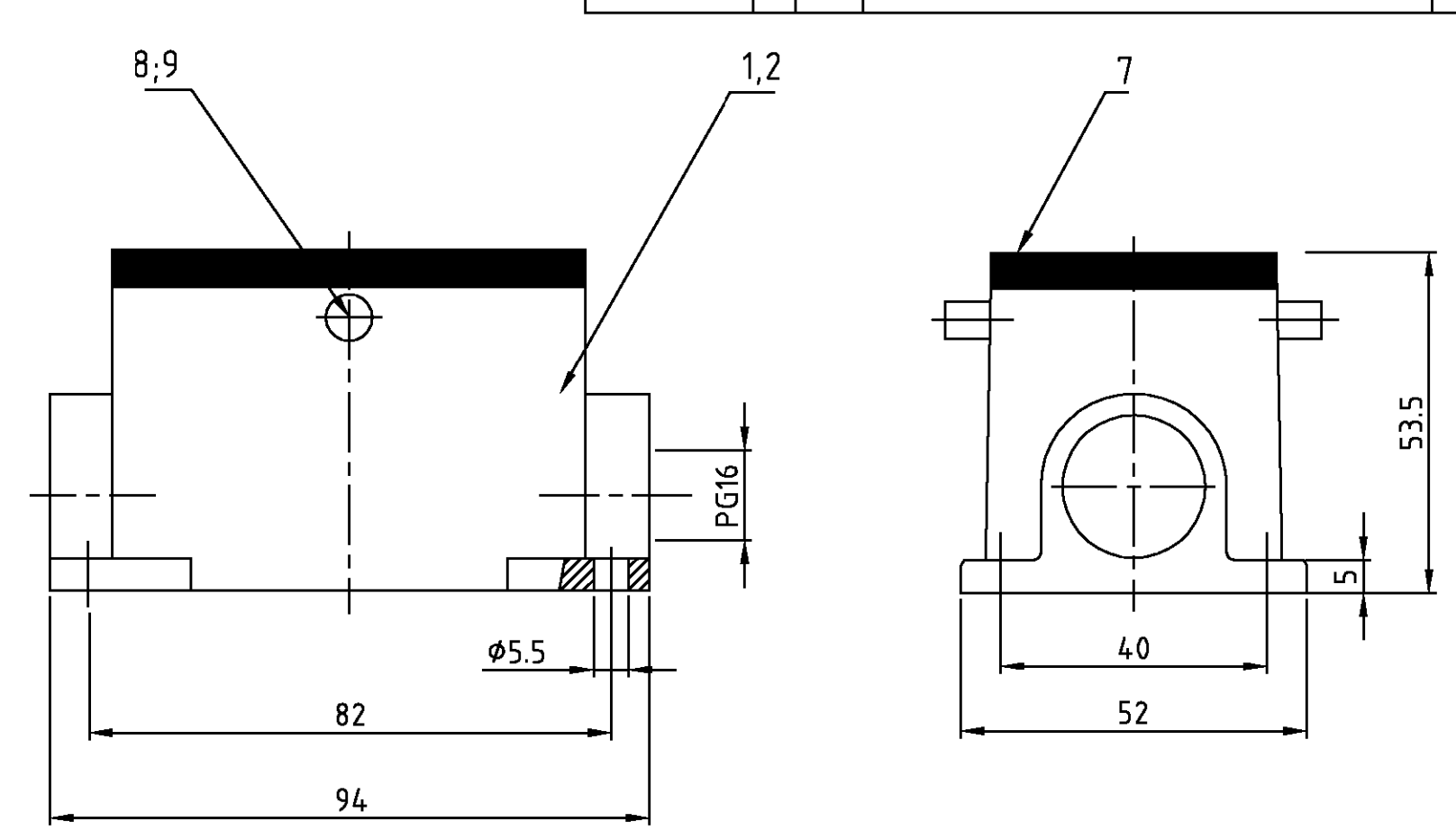
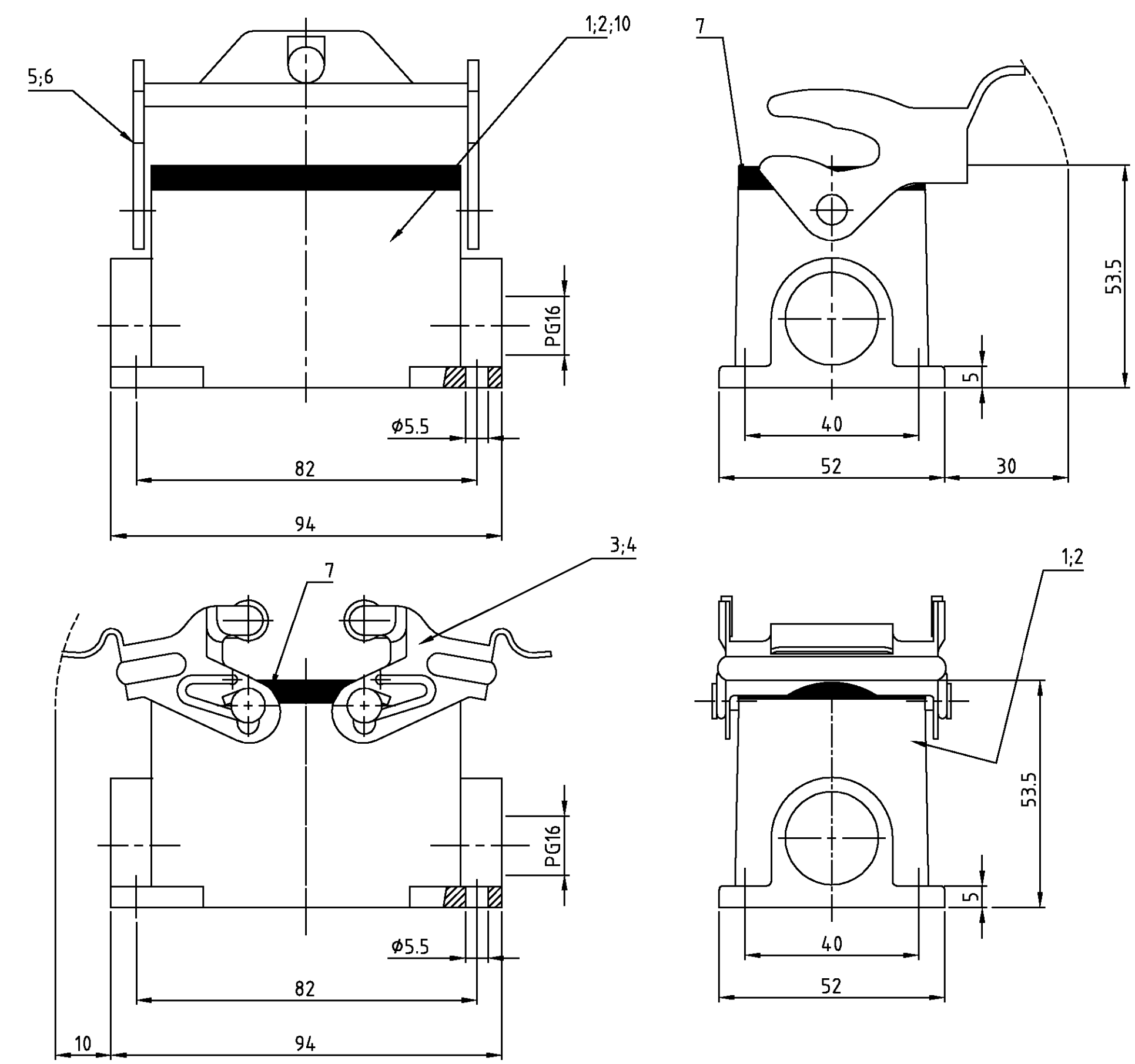


THIS DRAWING IS UNPUBLISHED. VERTRAULICHE UNVERÖFFENTLICHTE ZEICHNUNG. RELEASED FOR PUBLICATION FREI FÜR VERÖFFENTLICHUNG. 1997. MATED WITH: PASSEND ZU: BG4. COPYRIGHT 1997 BY AMP INCORPORATED. ALL RIGHTS RESERVED. ALLE RECHTE VORBEHALTEN.

LOC		DIST		REVISIONS			DATE	DWN	APVD
A1		-		P	LTR	DESCRIPTION			
PROJEKT NR.:		A3		PN 0-1 neu; EG00-1799-03 PN 0-1 neu					
							19.05.03	SR	SM



1	-	-	-	-	-	-	Socketgehäuse HB	Aluminium/ALU	-	unlackiert	10	
-	2	-	-	-	-	-	ZB-Bügelbolzen	V2A	-	-	9	
-	-	2	-	-	-	-	ZB-Bügelbolzen	Stahl/steel	verzinkt	blau/blue	8	
1	1	1	1	1	1	1	Profildichtung	Neoprene	-	black/schwarz	7	
1	-	-	1	-	-	-	LB-Bügel	V2A	blank	-	6	
-	-	-	-	1	-	-	LB-Bügel	Stahl/steel	verzinkt	blau/blue	5	
-	-	-	-	-	2	-	VS-Bügel	V2A	blank	-	4	
-	-	-	-	-	-	2	VS-Bügel	Stahl/steel	verzinkt	blau/blue	3	
-	1	-	1	-	1	-	Socketgehäuse HB-K	Aluminium/Alu	Aluminium/oxid	black/schwarz	2	
-	-	1	-	1	-	1	Socketgehäuse HB	Aluminium/ALU	-	grey/grau	1	
0-1	2-8	1-8	2-2	1-2	2-1	1-1	DESCRIPTION / BENENNUNG	MATERIAL	SURFACE/OBERFLÄCHE	COLOR/FARBE	ITEM NO. POS.	REMARKS / BEMERKUNGEN

- Notes:
- 1 Material: Housing: aluminium diecasting alloy
Seals: Neoprene
 - 2 Surface: Varnish- aluminiumoxid+
Varnish black
- grey
 - 3 Varnish on the inside not necessarily
- Bemerkungen:
- 1 Material: Gehäuse: Alu-Druckguß-Legierung
Dichtung: Neoprene
 - 2 Oberfläche: Lackierung - Aluminiumoxid+
Lackierung schwarz
- grau
 - 3 Lackierung im Gehäuseinnere ist nicht notwendig

ORDERING TEXT/BESTELLTEXT	DIMENSIONS: DIMENSIONEN: mm		TOLERANCES UNLESS OTHERWISE SPECIFIED: ALLGEMEINTOLERANZEN		DWN Schneider 23.06.98		NAME
	MATERIAL		FINISH/OBERFLÄCHE/FARBE		CHK M Schweiger 25.06.98		
APVD -		PRODUCT SPEC PRODUKTSPEZ.		APPLICATION SPEC VERARBEITUNGSSPEZ.		Surface mounted housing side entry Socketgehäuse HB.10.SG.1.16 Z	
WEIGHT GEWICHT -		CUSTOMER DRAWING /KUNDENZEICHNUNG		DRAWING NO. ZEICHNUNGS-NR. C=1102274		RESTRICTED TO NUR FÜR	
SIZE A2		CAGE CODE 00779		SCALE MASSSTAB -		BLATT 1 OF 1 REV A3	

Компания «Life Electronics» занимается поставками электронных компонентов импортного и отечественного производства от производителей и со складов крупных дистрибьюторов Европы, Америки и Азии.

С конца 2013 года компания активно расширяет линейку поставок компонентов по направлению коаксиальный кабель, кварцевые генераторы и конденсаторы (керамические, пленочные, электролитические), за счёт заключения дистрибьюторских договоров

Мы предлагаем:

- Конкурентоспособные цены и скидки постоянным клиентам.
- Специальные условия для постоянных клиентов.
- Подбор аналогов.
- Поставку компонентов в любых объемах, удовлетворяющих вашим потребностям.
- Приемлемые сроки поставки, возможна ускоренная поставка.
- Доставку товара в любую точку России и стран СНГ.
- Комплексную поставку.
- Работу по проектам и поставку образцов.
- Формирование склада под заказчика.
- Сертификаты соответствия на поставляемую продукцию (по желанию клиента).
- Тестирование поставляемой продукции.
- Поставку компонентов, требующих военную и космическую приемку.
- Входной контроль качества.
- Наличие сертификата ISO.

В составе нашей компании организован Конструкторский отдел, призванный помогать разработчикам, и инженерам.

Конструкторский отдел помогает осуществить:

- Регистрацию проекта у производителя компонентов.
- Техническую поддержку проекта.
- Защиту от снятия компонента с производства.
- Оценку стоимости проекта по компонентам.
- Изготовление тестовой платы монтаж и пусконаладочные работы.



Тел: +7 (812) 336 43 04 (многоканальный)

Email: org@lifeelectronics.ru