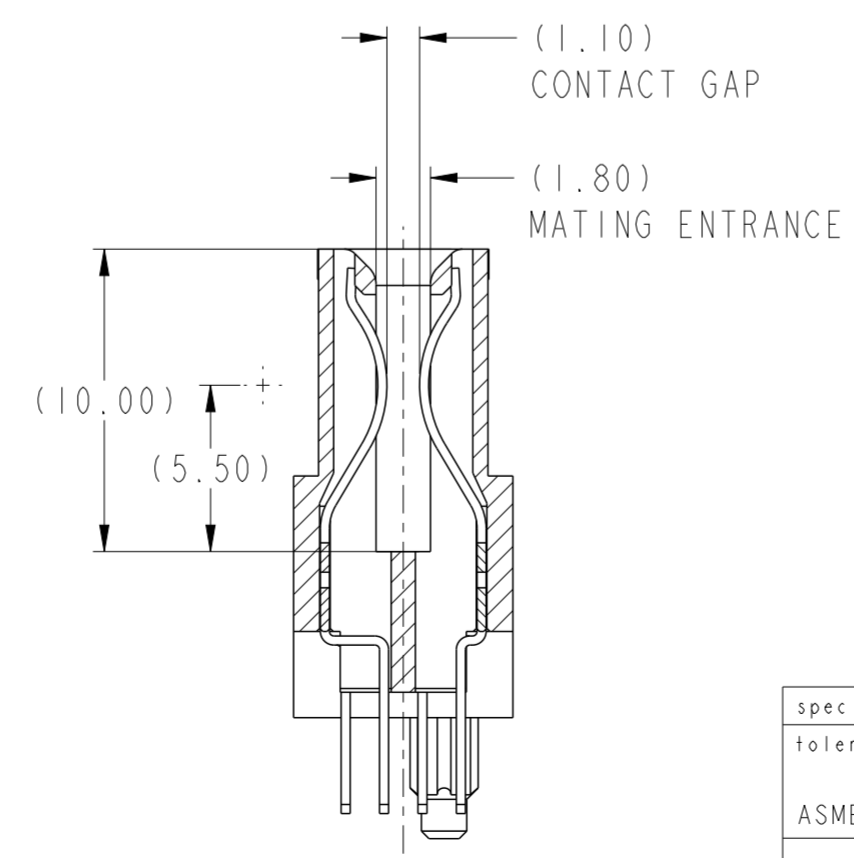


SECTION C-C



SECTION D-D

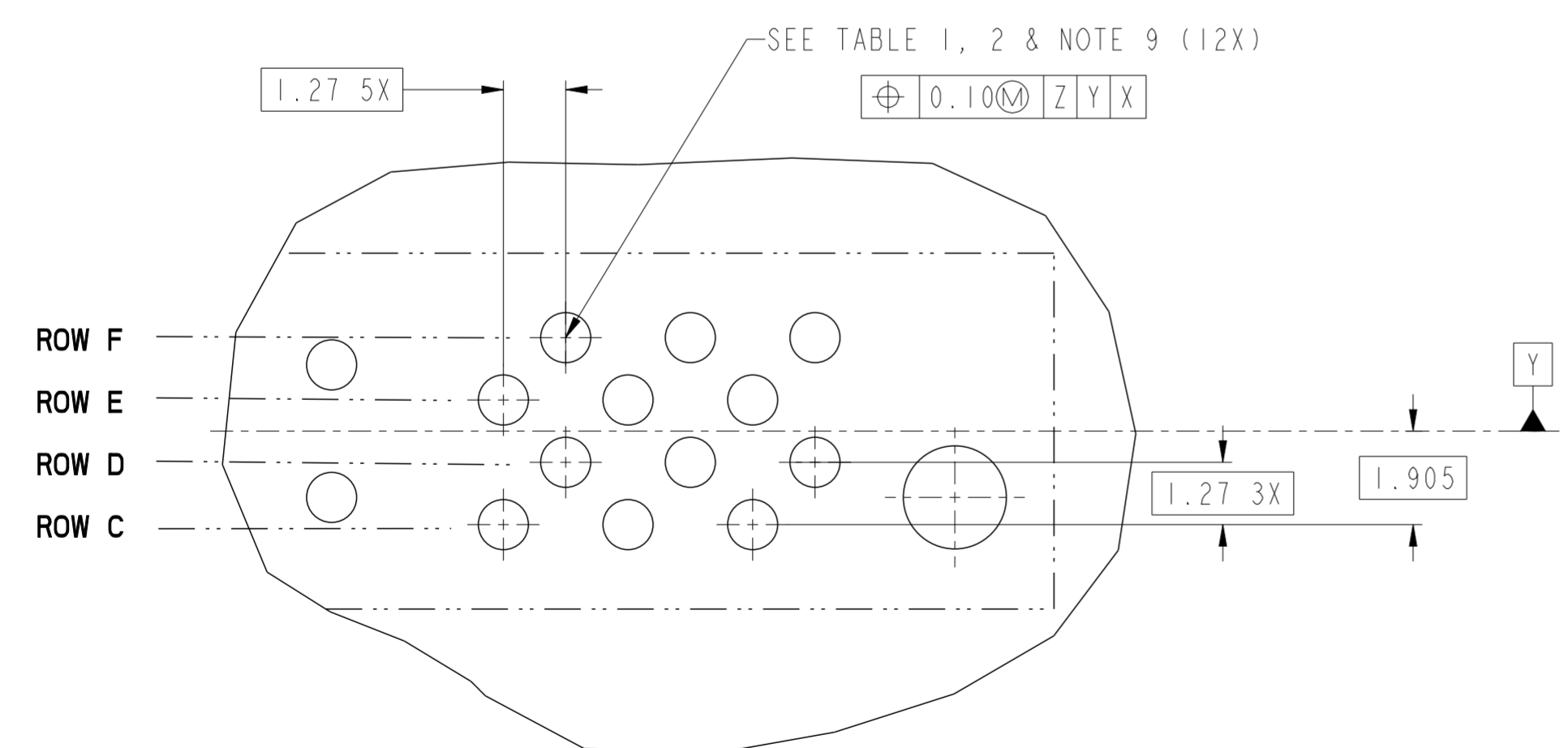
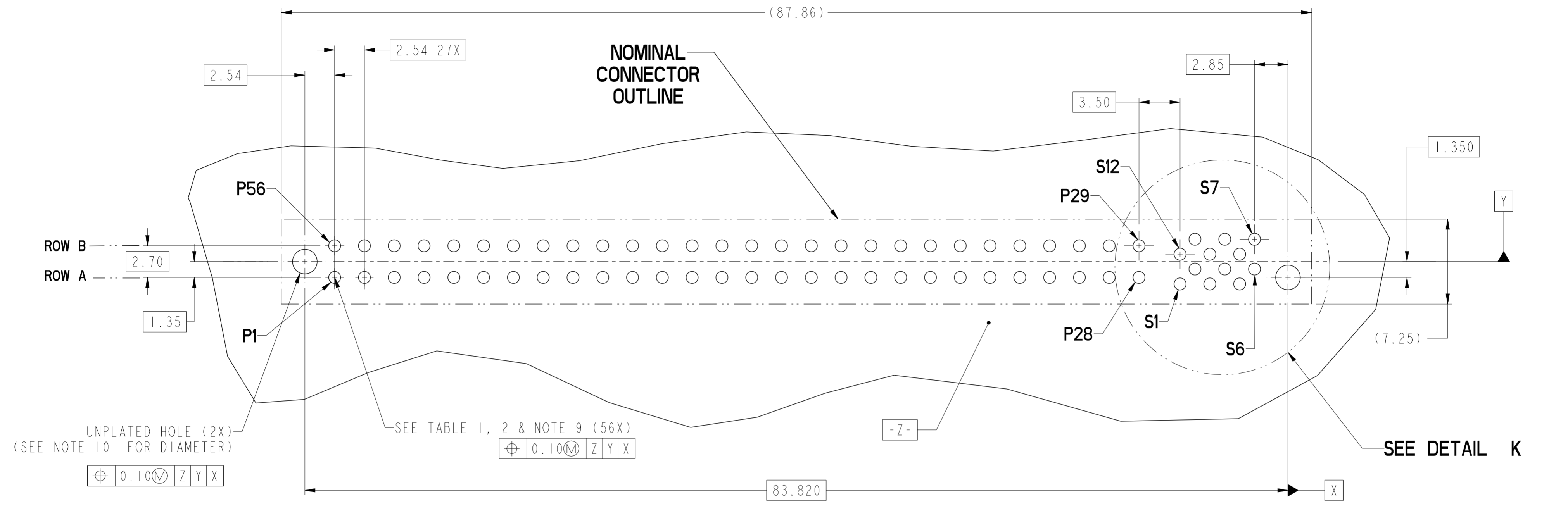
spec ref	-	dr	Hung Ngo	2009/07/28	projection	MM	size	A2	scale	4:1
tolerance std	ASME Y14.5	eng	Wei-Long Zhang	2012/06/11			ecn no	ELX-DG-011891-1		
TOLERANCES UNLESS OTHERWISE SPECIFIED		chr	-	rel level			Released			
surface	✓	appr	Pai-Ming Zheng	2012/06/13	product family	CARD EDGE	rel level	Released		
ASME Y14.5	linear	0.X	±0.3		VERT RECT (56P-12S) HIGH POWER CARD EDGE	dwg no 10088418	rev F	Product - Customer Drw		
	0.XX	±0.1	sheet 1 of 4							
	0.XXX	±0.05								
	angular	0°	±°	www.fci.com	cat. no.					

PDS: Rev :F

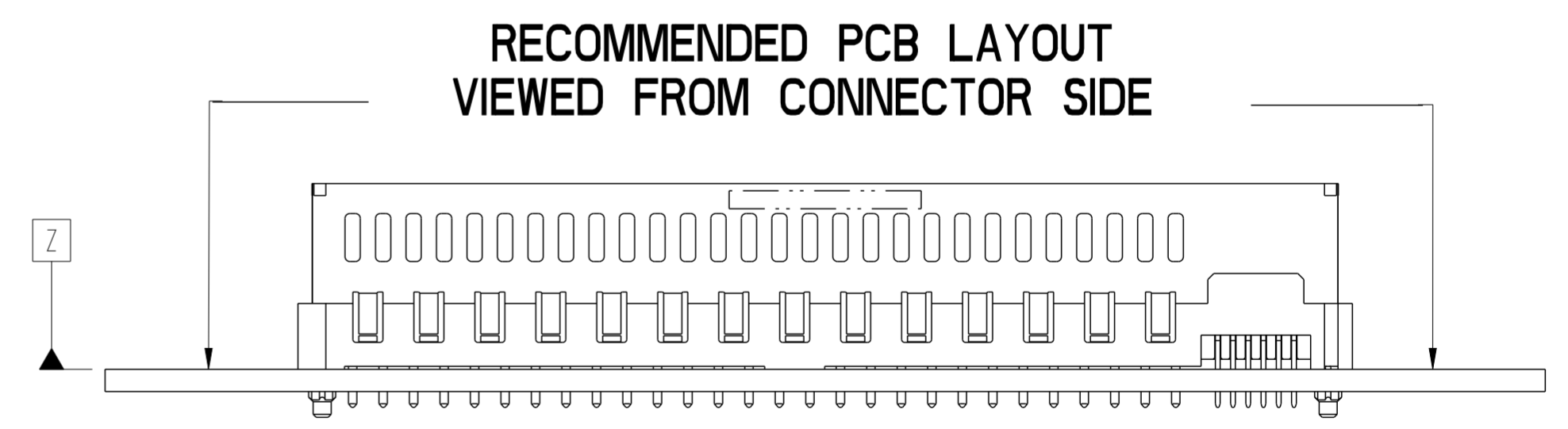
STATUS:Released

Printed: Jun 13, 2012

Copyright FCI. FCI



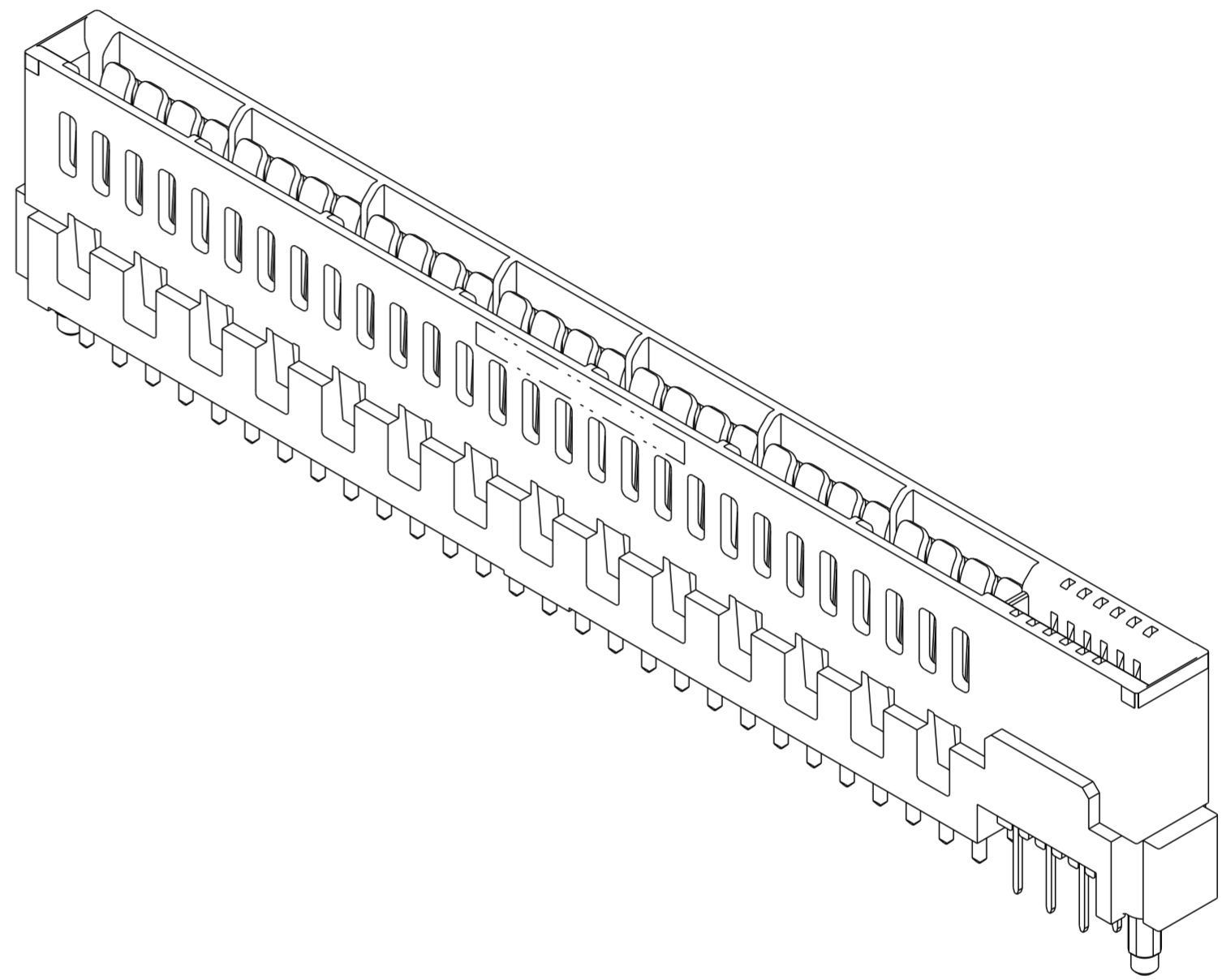
DETAIL K
SCALE 8:1



spec ref	-	dr	Hung Ngo	2009/07/28	projection	MM	size	A2	scale	4:1
tolerance std	ASME Y14.5	eng	Wei-Long Zhang	2012/06/11			ecn no	ELX-DG-011891-1		
TOLERANCES UNLESS OTHERWISE SPECIFIED		chr	-	appr			Pei-Ming Zheng	2012/06/13	product family	CARD EDGE
surface	✓	linear	0.X	±0.3		VERT RECT (56P-12S) HIGH POWER CARD EDGE	cat. no.	10088418		
		angular	0°	±°			Product - Customer Drw	sheet 2 of 4		

HPCE PART NUMBER (TABLE 3)

PART NUMBER	TAIL TYPE	ORIENTATION KEY	DIM "A" TYPICAL TAIL LENGTH	DIM "B" RECOMMENDED BOARD THICKNESS
I0088418-001LF	SOLDER	YES	3.17 ±0.25	1.59 - 2.38
I0088418-002LF	SOLDER	NO		
I0088418-003	PRESS-FIT	YES	3.17 ±0.25	1.57 MIN
I0088418-003LF	PRESS-FIT	YES		
I0088418-004	PRESS-FIT	NO		
I0088418-004LF	PRESS-FIT	NO		



NOTES:

- CONNECTOR MATERIALS:
 HOUSING: HIGH TEMPERATURE THERMAL PLASTIC, BLACK
 UL 94V-0 COMPLIANT
 CONTACTS: HIGH PERFORMANCE COPPER ALLOY.
- CONTACT FINISH REF. GS-12-604 SECTION 5.2.
- PRODUCT SPECIFICATION: GS-12-604.
- APPLICATION SPECIFICATION: GS-20-128.
- PRODUCT MARKING (FCI - PART NUMBER & DATE CODE) ON HOUSING IN AREA SHOWN.
- PACKAGING MEETS FCI SPECIFICATION GS-14-937.
- HOUSING COMPONENT WILL WITHSTAND EXPOSURE TO 260°C PEAK TEMPERATURE FOR 60 SECONDS IN A CONVECTION, INFRA-RED, OR VAPOR PHASE REFLOW OVEN.
- COPPER PLATING THICKNESS IN CENTER OF VIA-HOLE CAN BE NO MORE THAN 0.003 LESS THAN OTHER AREAS.
- ALL HOLE SIZES ARE FINISHED HOLE SIZES.
- MOUNTING HOLES ARE UNPLATED
 Ø 2.40 +/- 0.1 FOR PRESS-FIT TAILS
 Ø 2.10 +/- 0.1 FOR SOLDER TAILS
 Ø 2.40 +/- 0.1 FOR SOLDER TAILS (Note: To reduce insertion force of connector to PCB, mounting hole diameter can be 2.40 +/- 0.1, provided fixturing is used during soldering to hold connector in place.)

Copyright FCI. FCI

spec ref	-	dr	Hung Ngo	2009/07/28	projection	MM	size	A2	scale	4:1	
tolerance std	ASME Y14.5	eng	Wei-Long Zhang	2012/06/11			ecn no	ELX-DG-011891-1			
TOLERANCES UNLESS OTHERWISE SPECIFIED		chr	-	appr			Pai-Ming Zheng	2012/06/13	product family	CARD EDGE	rel level
surface	✓	linear	0.X	±0.3		title VERT RECT (56P-12S) HIGH POWER CARD EDGE	dwg no I0088418	rev F	Product - Customer Drw		
		angular	0°	±°					cat. no.	-	sheet 4 of 4
									www.fci.com		

Компания «Life Electronics» занимается поставками электронных компонентов импортного и отечественного производства от производителей и со складов крупных дистрибьюторов Европы, Америки и Азии.

С конца 2013 года компания активно расширяет линейку поставок компонентов по направлению коаксиальный кабель, кварцевые генераторы и конденсаторы (керамические, пленочные, электролитические), за счёт заключения дистрибьюторских договоров

Мы предлагаем:

- Конкурентоспособные цены и скидки постоянным клиентам.
- Специальные условия для постоянных клиентов.
- Подбор аналогов.
- Поставку компонентов в любых объемах, удовлетворяющих вашим потребностям.
- Приемлемые сроки поставки, возможна ускоренная поставка.
- Доставку товара в любую точку России и стран СНГ.
- Комплексную поставку.
- Работу по проектам и поставку образцов.
- Формирование склада под заказчика.
- Сертификаты соответствия на поставляемую продукцию (по желанию клиента).
- Тестирование поставляемой продукции.
- Поставку компонентов, требующих военную и космическую приемку.
- Входной контроль качества.
- Наличие сертификата ISO.

В составе нашей компании организован Конструкторский отдел, призванный помогать разработчикам, и инженерам.

Конструкторский отдел помогает осуществить:

- Регистрацию проекта у производителя компонентов.
- Техническую поддержку проекта.
- Защиту от снятия компонента с производства.
- Оценку стоимости проекта по компонентам.
- Изготовление тестовой платы монтаж и пусконаладочные работы.



Тел: +7 (812) 336 43 04 (многоканальный)

Email: org@lifeelectronics.ru