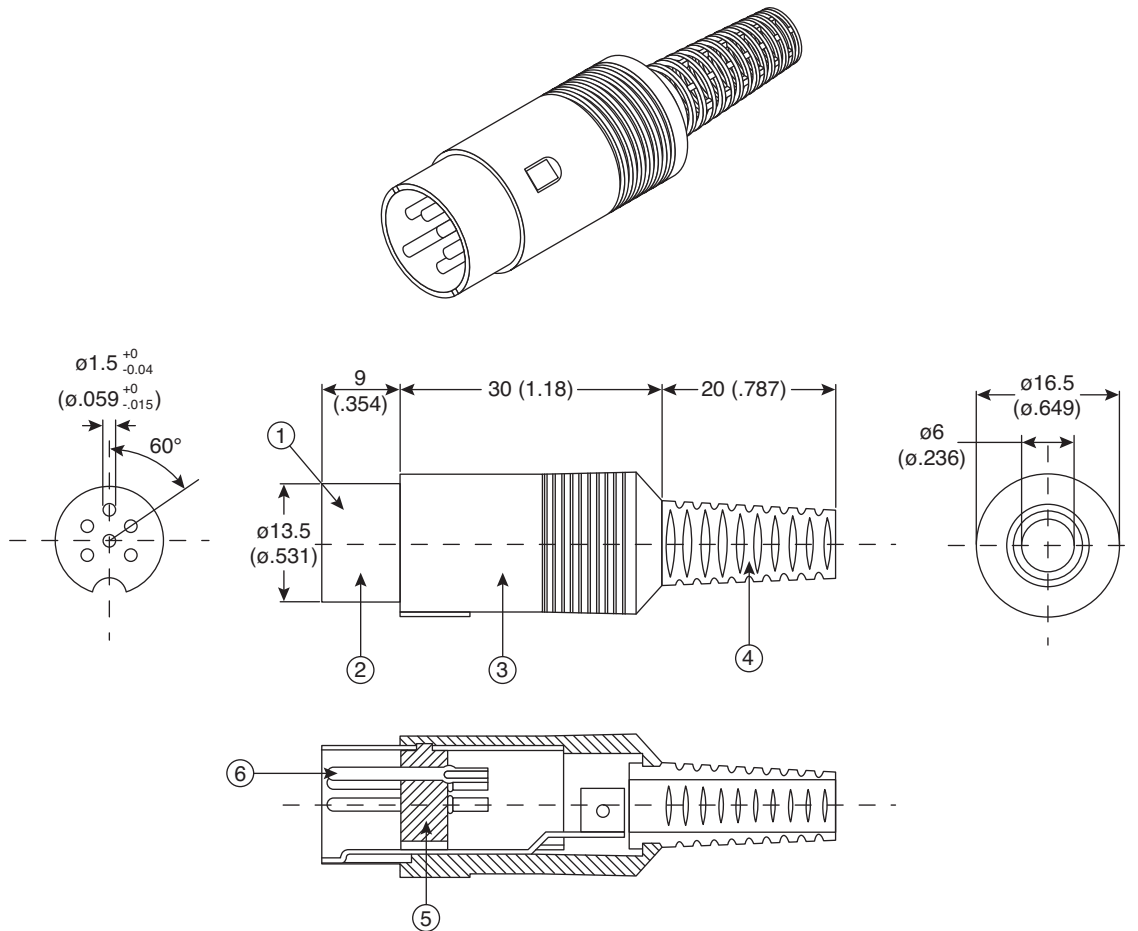


DIN Plug

17PP048-EX

KOBICONN

DIN Plug



Dimensions: mm (in.)

MATERIAL SPECIFICATIONS			ELECTRICAL SPECIFICATIONS	
1	Contact A-1:	Steel	Type:	6 Pin DIN
2	Contact A-2:	Steel	Dielectric Strength:	250V @ 1 Minute
3	Cap:	PVA	Insulation Resistance:	100MΩ
4	Protector:	PVC	Contact Resistance:	30mΩ
5	Insulator:	PBT G=15%	Degree of Arc:	240°
6	Contact Pin:	Brass	Color:	Gray
RoHS Compliant by Exemption			RoHS Compliant by Exemption	

Date Last Revised: 9/13/10

Available from Mouser Electronics
1-800-346-6873 / www.mouser.com

KC-300878

17PP048-EX

Компания «Life Electronics» занимается поставками электронных компонентов импортного и отечественного производства от производителей и со складов крупных дистрибьюторов Европы, Америки и Азии.

С конца 2013 года компания активно расширяет линейку поставок компонентов по направлению коаксиальный кабель, кварцевые генераторы и конденсаторы (керамические, пленочные, электролитические), за счёт заключения дистрибьюторских договоров

Мы предлагаем:

- Конкурентоспособные цены и скидки постоянным клиентам.
- Специальные условия для постоянных клиентов.
- Подбор аналогов.
- Поставку компонентов в любых объемах, удовлетворяющих вашим потребностям.
- Приемлемые сроки поставки, возможна ускоренная поставка.
- Доставку товара в любую точку России и стран СНГ.
- Комплексную поставку.
- Работу по проектам и поставку образцов.
- Формирование склада под заказчика.
- Сертификаты соответствия на поставляемую продукцию (по желанию клиента).
- Тестирование поставляемой продукции.
- Поставку компонентов, требующих военную и космическую приемку.
- Входной контроль качества.
- Наличие сертификата ISO.

В составе нашей компании организован Конструкторский отдел, призванный помогать разработчикам, и инженерам.

Конструкторский отдел помогает осуществить:

- Регистрацию проекта у производителя компонентов.
- Техническую поддержку проекта.
- Защиту от снятия компонента с производства.
- Оценку стоимости проекта по компонентам.
- Изготовление тестовой платы монтаж и пусконаладочные работы.



Тел: +7 (812) 336 43 04 (многоканальный)

Email: org@lifeelectronics.ru