

New Jersey Semi-Conductor Products, Inc.

20 STERN AVE.
 SPRINGFIELD, NEW JERSEY 07081
 U.S.A.

TELEPHONE: (201) 376-2922
 (212) 227-6005
 FAX: (201) 376-8960

2N3740, A (SILICON)

2N3741, A

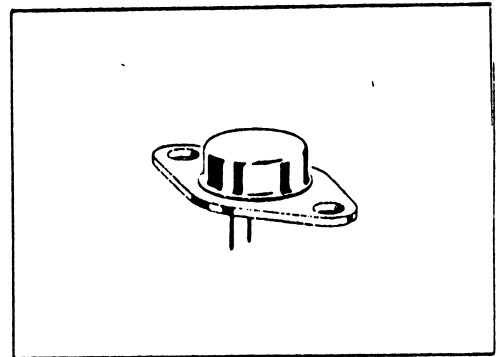
MEDIUM-POWER PNP TRANSISTORS

Ideal for use as drivers, switches and direct replacement of germanium medium-power devices. These devices feature:

- Low Saturation Voltage –
 $V_{CE(sat)} = 0.6 \text{ Vdc @ } I_C = 1.0 \text{ Amp}$
- High Gain Characteristics –
 $h_{FE} = 30-100 @ I_C = 250 \text{ mAdc}$
- Direct Substitution for Germanium Equivalents
- Excellent Safe Area Limits (See Figure 2)
- Low Collector Cutoff Current –
 $100 \text{ nA (Max) } 2N3740A, 2N3741A$
- Complementary to NPN 2N3766
 (2N3740) and 2N3767 (2N3741)

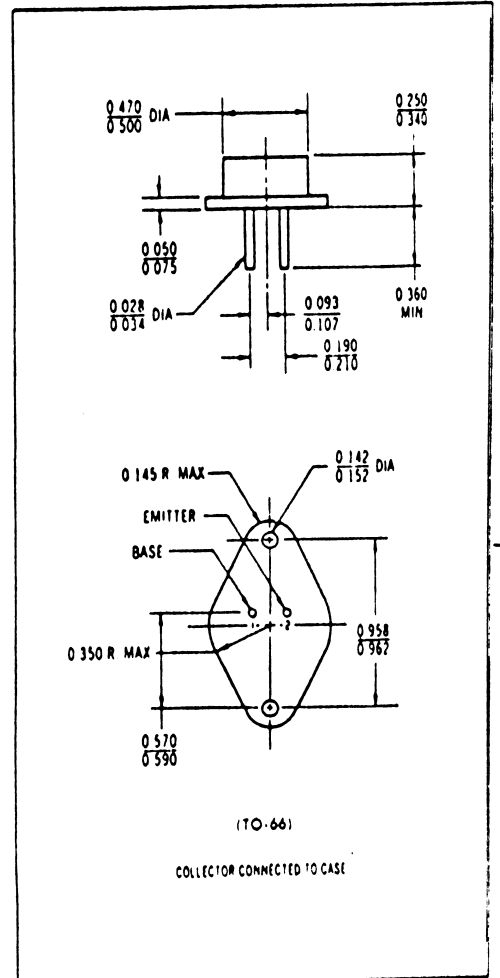
POWER TRANSISTORS

**PNP SILICON
 60-80 VOLTS
 25 WATTS**



***MAXIMUM RATINGS**

Rating	Symbol	2N3740 2N3740A	2N3741 2N3741A	Unit
Collector-Emitter Voltage	V_{CEO}	60	80	Vdc
Emitter-Base Voltage	V_{EB}	7.0	7.0	Vdc
Collector-Base Voltage	V_{CB}	60	80	vdc
Collector Current – Continuous	I_C	4.0		Adc
– Peak (Note 1)		10		
Base Current	I_B	2.0		Adc
Total Device Dissipation @ $T_C = 25^\circ\text{C}$	P_D	25		Watts
Derate above 25°C		0.143		W/ $^\circ\text{C}$
Operating and Storage Junction Temperature Range	T_J, T_{stg}	-65 to +200		$^\circ\text{C}$



2N3740,A, 2N3741,A (continued)

*ELECTRICAL CHARACTERISTICS ($T_C = 25^\circ\text{C}$ unless otherwise noted)

Characteristic	Figure No.	Symbol	Min	Max	Unit
OFF CHARACTERISTICS					
Collector-Emitter Sustaining Voltage ^① ($I_C = 100 \text{ mAdc}, I_B = 0$)	2	$V_{CEO(sus)}$ ^①	60 80	- -	Vdc
Emitter Base Cutoff Current ($V_{EB} = 7.0 \text{ Vdc}$)	-	I_{EBO}	-	0.5 100	mAdc nAdc
Collector Cutoff Current ($V_{CE} = 60 \text{ Vdc}, V_{BE(off)} = 1.5 \text{ Vdc}$)	5, 6 ^②	I_{CEX}	-	100	μAdc
($V_{CE} = 80 \text{ Vdc}, V_{BE(off)} = 1.5 \text{ Vdc}$)			-	100	μAdc
($V_{CE} = 40 \text{ Vdc}, V_{BE(off)} = 1.5 \text{ Vdc}, T_C = 150^\circ\text{C}$)			-	1.0	mAdc
($V_{CE} = 60 \text{ Vdc}, V_{BE(off)} = 1.5 \text{ Vdc}, T_C = 150^\circ\text{C}$)			-	0.5	mAdc
			-	1.0	mAdc
Collector-Emitter Cutoff Current ($V_{CE} = 40 \text{ Vdc}, I_B = 0$)	5, 6 ^②	I_{CEO}	-	1.0	mAdc
($V_{CE} = 60 \text{ Vdc}, I_B = 0$)			-	1.0	μAdc
			-	1.0	mAdc
			-	1.0	μAdc
Collector Base Cutoff Current ($V_{CB} = 60 \text{ Vdc}, I_E = 0$)	-	I_{CBO}	-	100	μAdc
($V_{CB} = 80 \text{ Vdc}, I_E = 0$)			-	100	nAdc
			-	100	μAdc
			-	100	nAdc
ON CHARACTERISTICS					
DC Current Gain ($I_C = 100 \text{ mAdc}, V_{CE} = 1.0 \text{ Vdc}$) ($I_C = 250 \text{ mAdc}, V_{CE} = 1.0 \text{ Vdc}$) ($I_C = 500 \text{ mAdc}, V_{CE} = 1.0 \text{ Vdc}$) ($I_C = 1.0 \text{ Adc}, V_{CE} = 1.0 \text{ Vdc}$)	7	h_{FE} ^①	40 30 20 10	- 100 - -	-
Collector-Emitter Saturation Voltage ($I_C = 1.0 \text{ Adc}, I_B = 125 \text{ mAdc}$)	8, 9, 10	$V_{CE(sat)}$ ^①	-	0.6	Vdc
Base-Emitter Voltage ($I_C = 250 \text{ mAdc}, V_{CE} = 1.0 \text{ Vdc}$)	3, 4, 9, 10	V_{BE} ^①	-	1.0	Vdc
TRANSIENT CHARACTERISTICS					
Current-Gain-Bandwidth Product ($I_C = 100 \text{ mAdc}, V_{CE} = 10 \text{ Vdc}, f = 1.0 \text{ MHz}$)	-	f_T	4.0	-	MHz
Common Base Output Capacitance ($V_{CB} = 10 \text{ Vdc}, I_C = 0, f = 100 \text{ kHz}$)	14	C_{ob}	-	100	pF
Small-Signal Current Gain ($I_C = 50 \text{ mAdc}, V_{CE} = 10 \text{ Vdc}, f = 1.0 \text{ kHz}$)	-	h_{fe}	25	-	-

* Indicates JEDEC Registered Data.

① Pulse Test: Pulse Width $\leq 300 \mu\text{s}$, Duty Cycle $\leq 2.0\%$.

② Figures 5 and 6 apply to 2N3740 and 2N3741 only.



Компания «Life Electronics» занимается поставками электронных компонентов импортного и отечественного производства от производителей и со складов крупных дистрибьюторов Европы, Америки и Азии.

С конца 2013 года компания активно расширяет линейку поставок компонентов по направлению коаксиальный кабель, кварцевые генераторы и конденсаторы (керамические, пленочные, электролитические), за счёт заключения дистрибьюторских договоров

Мы предлагаем:

- Конкуренспособные цены и скидки постоянным клиентам.
- Специальные условия для постоянных клиентов.
- Подбор аналогов.
- Поставку компонентов в любых объемах, удовлетворяющих вашим потребностям.
- Приемлемые сроки поставки, возможна ускоренная поставка.
- Доставку товара в любую точку России и стран СНГ.
- Комплексную поставку.
- Работу по проектам и поставку образцов.
- Формирование склада под заказчика.
- Сертификаты соответствия на поставляемую продукцию (по желанию клиента).
- Тестирование поставляемой продукции.
- Поставку компонентов, требующих военную и космическую приемку.
- Входной контроль качества.
- Наличие сертификата ISO.

В составе нашей компании организован Конструкторский отдел, призванный помогать разработчикам, и инженерам.

Конструкторский отдел помогает осуществить:

- Регистрацию проекта у производителя компонентов.
- Техническую поддержку проекта.
- Защиту от снятия компонента с производства.
- Оценку стоимости проекта по компонентам.
- Изготовление тестовой платы монтаж и пусконаладочные работы.



Тел: +7 (812) 336 43 04 (многоканальный)

Email: org@lifeelectronics.ru