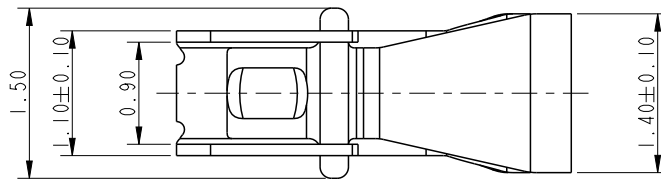
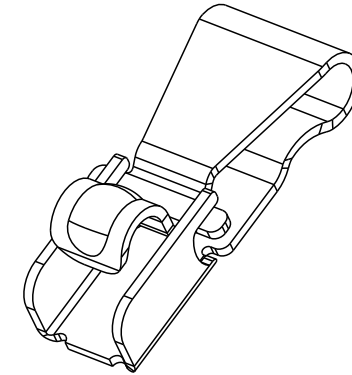
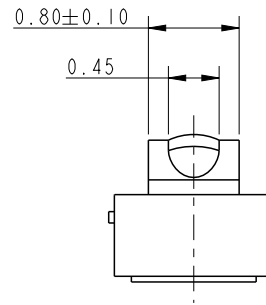
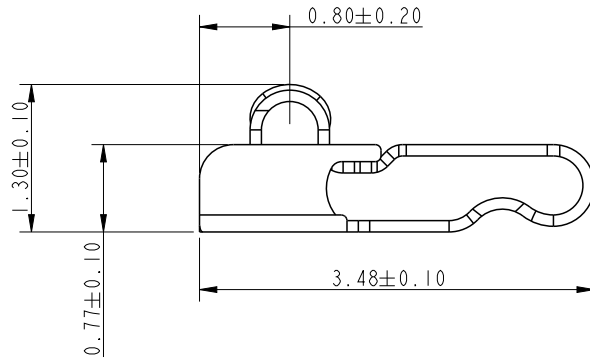


	PRODUCT NO.
FCI	10094594-001RLF
	10094594-003RLF
	10094594-009RLF



NOTES:

- MATERIAL: BERYLLIUM COPPER ALLOY.
- CONTACT PLATING:
CONTACT AREA: PLATING 1um Au OVER 1.0/3.0 um Ni UNDERPLATE.
or PLATING 0.05~0.15um Au OVER 1.0/3.0 um Ni UNDERPLATE.
or PLATING 1um GXT OVER 1.0/3.0 um Ni UNDERPLATE.
(1um GXT=0.025~0.125um Au over 0.875um PdNi)
SOLDER AREA: PLATING 0.05 TO 0.15um Au OVER 1.0/3.0 um Ni UNDERPLATE.
- PACKAGING: TAPE & REEL
- PART NUMBER DESCRIPTION:
10094594- 0 0 X X X

LF: LEAD FREE

R: TAPE & REEL

CONTACT PLATING:

1: 1um Au over Ni

3: Gold flash over Ni

△9: 1um GXT over Ni

rev	ecn no	dr	date
A	DG09-0043	SH	2009-02-20
B	DG11-0048	SM	2011-02-22
C	ELX-DG-011644-1	AL	2012-05-18
-	-	-	-
-	-	-	-
-	-	-	-
-	-	-	-

spec ref	*	dr	Louis Ng	2009/07/14	projection	mm	size	A4	scale	15.000
tolerance std	ASME Y14.5	eng	Andy Lu	2012/05/18			ecn no		ELX-DG-011644-1	
TOLERANCES UNLESS OTHERWISE SPECIFIED		chr	Young Ou	2012/05/18			rel level		Released	
surface	✓	appr	Pei-Ming Zheng	2012/05/21	product family		-		-	
ASME Y14.5	linear	0.X	±0.25		title	ANTENNA CONNECTOR		dwg no	10094594	
		0.XX	±0.15			UNIVERSAL CONTACT				
		0.XXX	±0.050			-				
ASME Y14.5	angular	0°	±3°	www.fci.com	cat. no.	-		Product - Customer Drw		sheet 1 of 1

Компания «Life Electronics» занимается поставками электронных компонентов импортного и отечественного производства от производителей и со складов крупных дистрибьюторов Европы, Америки и Азии.

С конца 2013 года компания активно расширяет линейку поставок компонентов по направлению коаксиальный кабель, кварцевые генераторы и конденсаторы (керамические, пленочные, электролитические), за счёт заключения дистрибьюторских договоров

Мы предлагаем:

- Конкурентоспособные цены и скидки постоянным клиентам.
- Специальные условия для постоянных клиентов.
- Подбор аналогов.
- Поставку компонентов в любых объемах, удовлетворяющих вашим потребностям.
- Приемлемые сроки поставки, возможна ускоренная поставка.
- Доставку товара в любую точку России и стран СНГ.
- Комплексную поставку.
- Работу по проектам и поставку образцов.
- Формирование склада под заказчика.
- Сертификаты соответствия на поставляемую продукцию (по желанию клиента).
- Тестирование поставляемой продукции.
- Поставку компонентов, требующих военную и космическую приемку.
- Входной контроль качества.
- Наличие сертификата ISO.

В составе нашей компании организован Конструкторский отдел, призванный помогать разработчикам, и инженерам.

Конструкторский отдел помогает осуществить:

- Регистрацию проекта у производителя компонентов.
- Техническую поддержку проекта.
- Защиту от снятия компонента с производства.
- Оценку стоимости проекта по компонентам.
- Изготовление тестовой платы монтаж и пусконаладочные работы.



Тел: +7 (812) 336 43 04 (многоканальный)
Email: org@lifeelectronics.ru