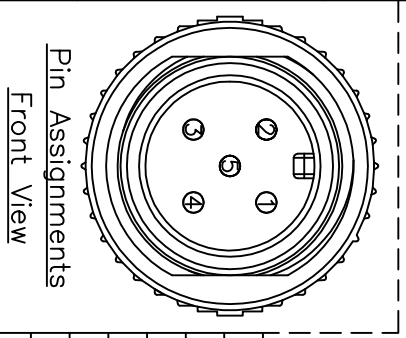
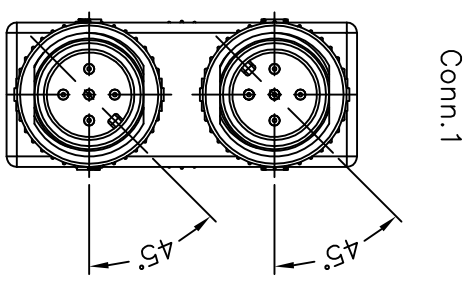
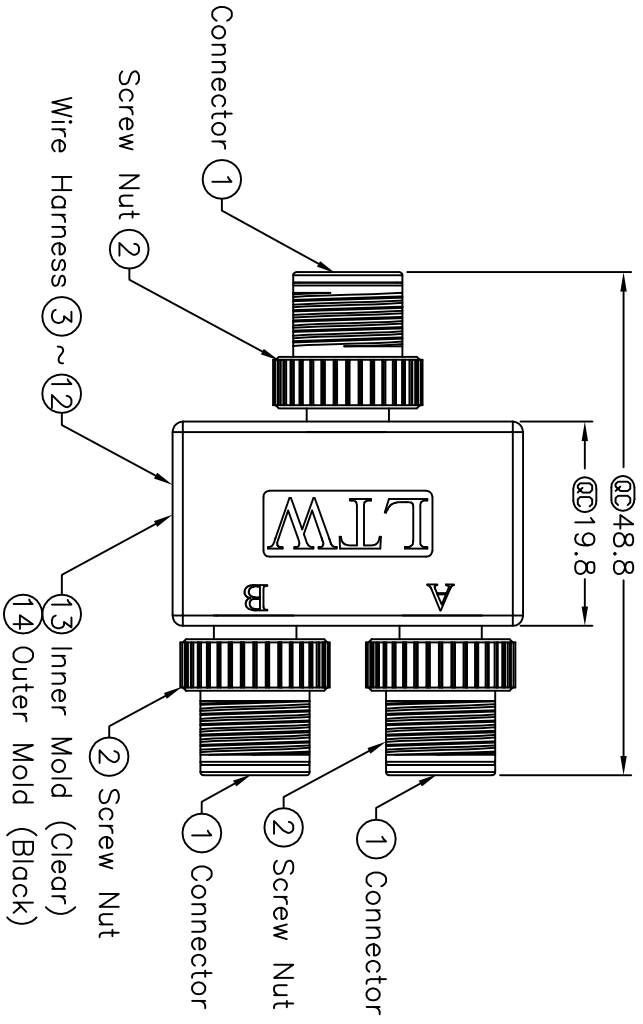
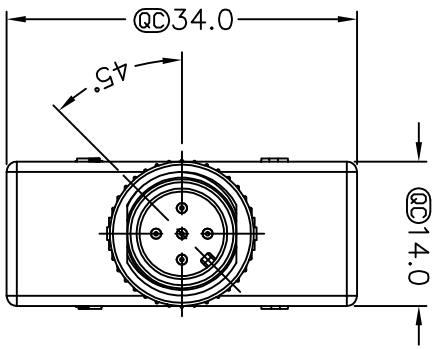


REV.	E	EQN. NO.	DATE	SIGN	DESCRIPTION

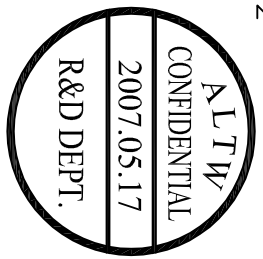
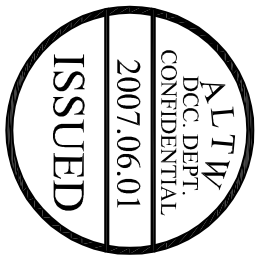


5	Green	5
4	Black	4
3	Blue	3
2	White	2
1	Brown	1
Conn.1	Wire Color	Conn.2 Conn.3

5	Green	5
4	Black	4
3	Blue	3
2	White	2
1	Brown	1
Conn.1	Wire Color	Conn.2 Conn.3

Notes:

- * @ Important Dimension.
- * Waterproof Rate: IP68
- * Housing: Black, Polyurethane
- * Male Pin: Copper Alloy, Gold Plated
- * Nut: Zinc, Nickel Plated
- * Wire Harness: UL1007 22 AWG



UNIT:mm
TOLERANCE
±0.5 mm

TITLE
Y Adaptor M12 5 Pin

SCALE
Free

REV. A

SHEET 1 OF 1

SIZE A4

Inspection Item

Amphenol LTW
安費諾亮泰企業股份有限公司

ITEM NO
SS-050505-MMM-YS001

DWG NO
SS-050505-MMM-YS001

CUSTOMER
ALTW

DRAWN BY
Jason Manas

CHECKED BY
Alan MJ Sundo

APPROVED BY
Win

DATE
2007/05/17

DATE
2007/05/17

DATE
2007/05/17

Компания «Life Electronics» занимается поставками электронных компонентов импортного и отечественного производства от производителей и со складов крупных дистрибьюторов Европы, Америки и Азии.

С конца 2013 года компания активно расширяет линейку поставок компонентов по направлению коаксиальный кабель, кварцевые генераторы и конденсаторы (керамические, пленочные, электролитические), за счёт заключения дистрибьюторских договоров

Мы предлагаем:

- Конкуренеспособные цены и скидки постоянным клиентам.
- Специальные условия для постоянных клиентов.
- Подбор аналогов.
- Поставку компонентов в любых объемах, удовлетворяющих вашим потребностям.
- Приемлемые сроки поставки, возможна ускоренная поставка.
- Доставку товара в любую точку России и стран СНГ.
- Комплексную поставку.
- Работу по проектам и поставку образцов.
- Формирование склада под заказчика.
- Сертификаты соответствия на поставляемую продукцию (по желанию клиента).
- Тестирование поставляемой продукции.
- Поставку компонентов, требующих военную и космическую приемку.
- Входной контроль качества.
- Наличие сертификата ISO.

В составе нашей компании организован Конструкторский отдел, призванный помогать разработчикам, и инженерам.

Конструкторский отдел помогает осуществить:

- Регистрацию проекта у производителя компонентов.
- Техническую поддержку проекта.
- Защиту от снятия компонента с производства.
- Оценку стоимости проекта по компонентам.
- Изготовление тестовой платы монтаж и пусконаладочные работы.



Тел: +7 (812) 336 43 04 (многоканальный)

Email: org@lifeelectronics.ru