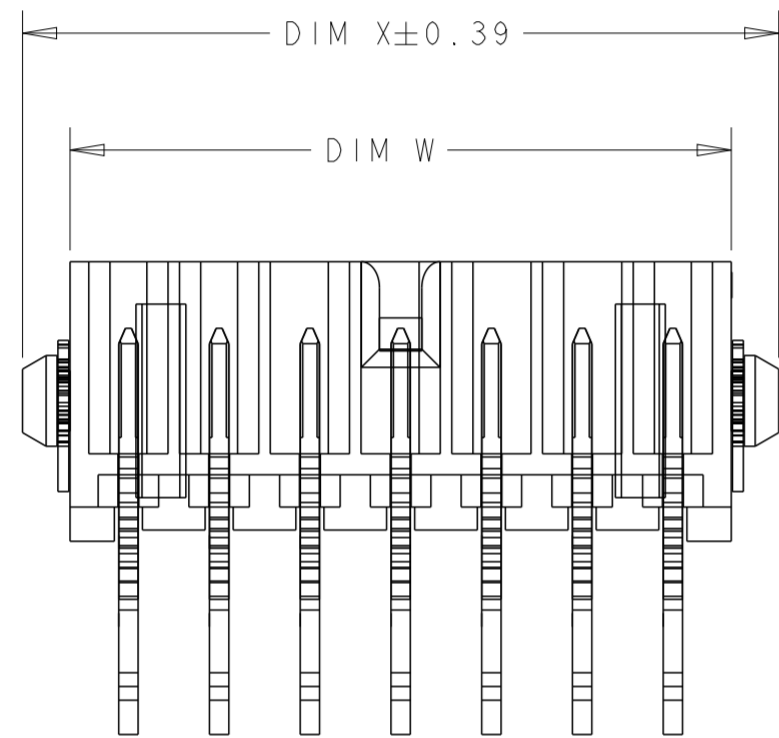
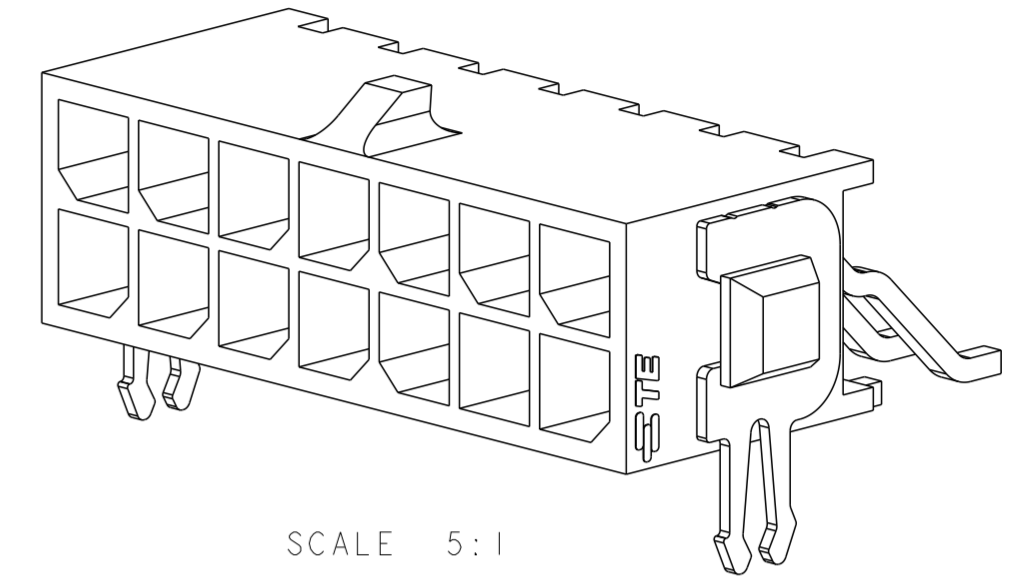
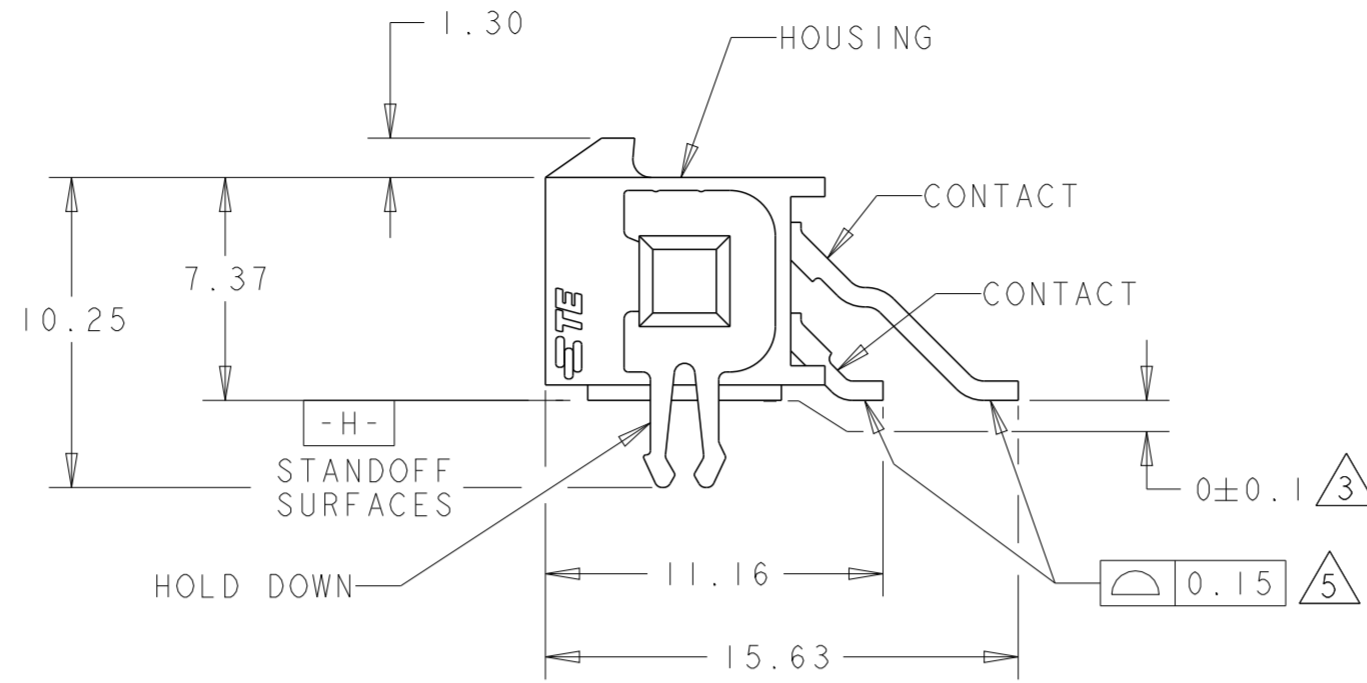
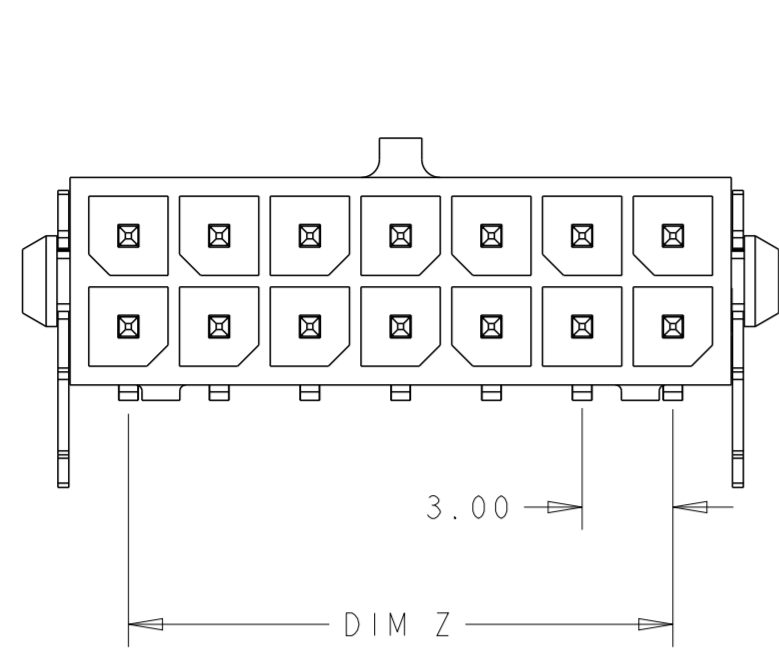
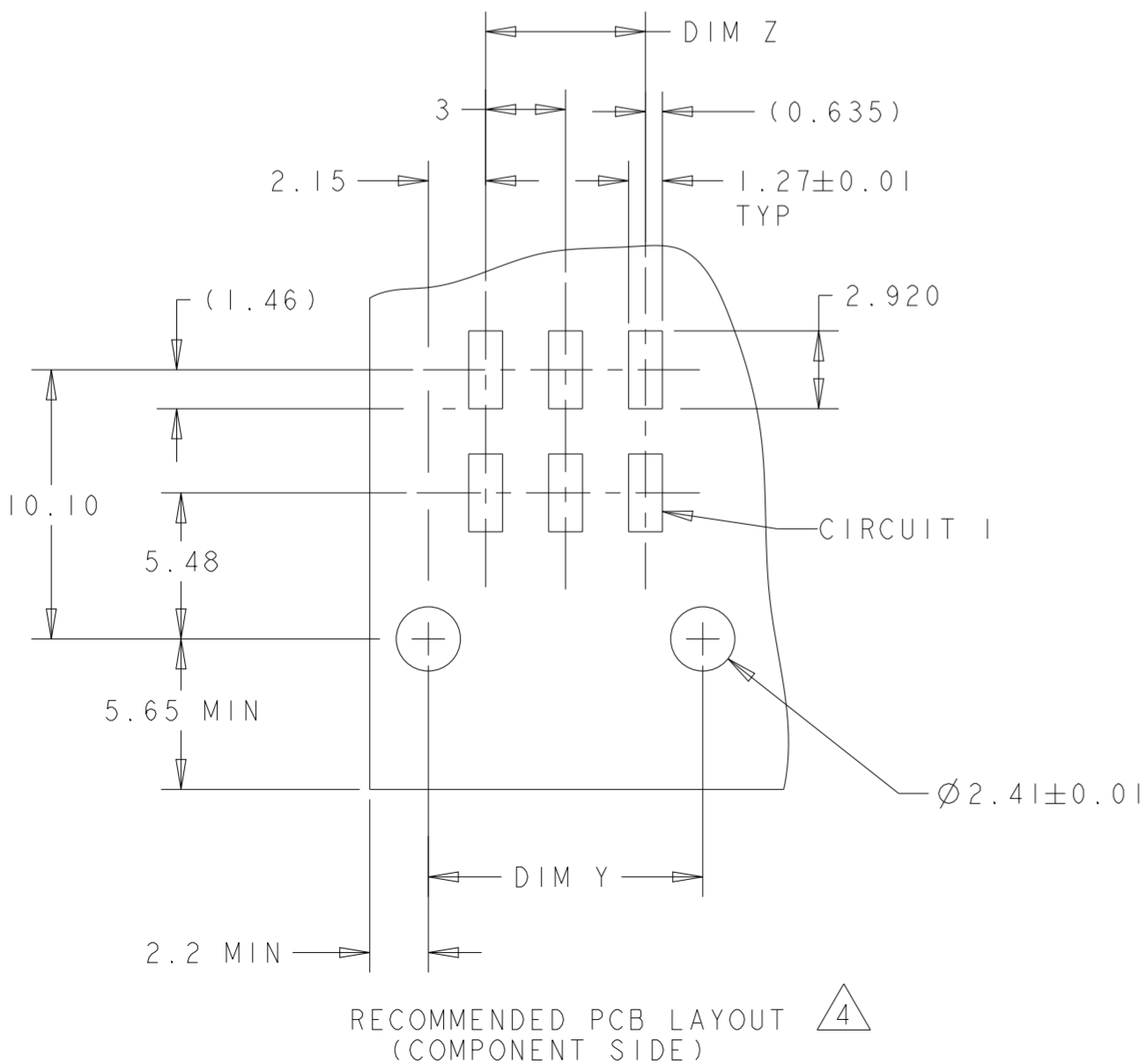


THIS DRAWING IS UNPUBLISHED. RELEASED FOR PUBLICATION 20
 © COPYRIGHT 20 BY - ALL RIGHTS RESERVED.

REVISIONS					
P	LTR	DESCRIPTION	DATE	DWN	APVD
	G1	REVISED PER ECR-16-011494	22JUN2017	NK	CX



- 1 MATERIAL;
CONTACTS - BRASS.
HOUSING - UL 94V-0 RATED HIGH TEMP NYLON,
COLOR; BLACK.
HOLD DOWNS - PHOSPHOR BRONZE.
- 2 FINISH;
CONTACTS - 2.54µm MINIMUM TIN-LEAD OVER 1.27µm
MINIMUM NICKEL.
HOLD DOWNS - 2.54µm TIN LEAD.
- 3 DIMENSION APPLIES TO SOLDERTAIL SURFACES
AND STANDOFF SURFACES.
- 4 RECOMMENDED PCB BOARD THICKNESS OF 1.57.
- 5 ALL SOLDERTAILS.
- 6 FINISH;
CONTACTS - 2.54µm MINIMUM MATTE TIN OVER 1.27µm
MINIMUM NICKEL.



36.86	37.30	33.00	40.00	24	5-794624-4	
33.86	34.30	30.00	37.00	22	5-794624-2	
30.86	31.30	27.00	34.00	20	5-794624-0	
27.86	28.30	24.00	31.00	18	4-794624-8	
24.86	25.30	21.00	28.00	16	4-794624-6	
21.86	22.30	18.00	25.00	14	4-794624-4	
18.86	19.30	15.00	22.00	12	4-794624-2	
15.86	16.30	12.00	19.00	10	4-794624-0	
12.86	13.30	9.00	16.00	8	3-794624-8	
9.86	10.30	6.00	13.00	6	3-794624-6	
6.86	7.30	3.00	10.00	4	3-794624-4	
3.86	4.30	-	7.00	2	3-794624-2	
SUPERSEDED BY 5-794624-4	36.86	37.30	33.00	40.00	24	2-794624-4
SUPERSEDED BY 5-794624-2	33.86	34.30	30.00	37.00	22	2-794624-2
SUPERSEDED BY 5-794624-0	30.86	31.30	27.00	34.00	20	2-794624-0
SUPERSEDED BY 4-794624-8	27.86	28.30	24.00	31.00	18	1-794624-8
SUPERSEDED BY 4-794624-6	24.86	25.30	21.00	28.00	16	1-794624-6
SUPERSEDED BY 4-794624-4	21.86	22.30	18.00	25.00	14	1-794624-4
SUPERSEDED BY 4-794624-2	18.86	19.30	15.00	22.00	12	1-794624-2
SUPERSEDED BY 4-794624-0	15.86	16.30	12.00	19.00	10	1-794624-0
SUPERSEDED BY 3-794624-8	12.86	13.30	9.00	16.00	8	794624-8
SUPERSEDED BY 3-794624-6	9.86	10.30	6.00	13.00	6	794624-6
SUPERSEDED BY 3-794624-4	6.86	7.30	3.00	10.00	4	794624-4
SUPERSEDED BY 3-794624-2	3.86	4.30	-	7.00	2	794624-2

THIS DRAWING IS A CONTROLLED DOCUMENT.		DWN S. HOOPER 23-MAR-2005	TE Connectivity			
DIMENSIONS: mm		CHK C. JONES 23-MAR-2005				
TOLERANCES UNLESS OTHERWISE SPECIFIED:		APVD C. JONES 23-MAR-2005				
0 PLC ± 1 PLC ± 2 PLC ±0.13 3 PLC ± 4 PLC ± ANGLES ± FINISH SEE TABLE		NAME SURFACE MOUNT, RIGHT ANGLE, MECH. HOLD DOWN, ASSEMBLY, TIN HEADER, DUAL ROW, MICRO MATE-N-LOK (TM)				
MATERIAL 1	FINISH	PRODUCT SPEC -	SIZE A2	CAGE CODE 0779	DRAWING NO. C-794624	RESTRICTED TO -
CUSTOMER DRAWING			SCALE 4:1	SHEET 1	OF 1	REV G1

Компания «Life Electronics» занимается поставками электронных компонентов импортного и отечественного производства от производителей и со складов крупных дистрибьюторов Европы, Америки и Азии.

С конца 2013 года компания активно расширяет линейку поставок компонентов по направлению коаксиальный кабель, кварцевые генераторы и конденсаторы (керамические, пленочные, электролитические), за счёт заключения дистрибьюторских договоров

Мы предлагаем:

- Конкуренеспособные цены и скидки постоянным клиентам.
- Специальные условия для постоянных клиентов.
- Подбор аналогов.
- Поставку компонентов в любых объемах, удовлетворяющих вашим потребностям.
- Приемлемые сроки поставки, возможна ускоренная поставка.
- Доставку товара в любую точку России и стран СНГ.
- Комплексную поставку.
- Работу по проектам и поставку образцов.
- Формирование склада под заказчика.
- Сертификаты соответствия на поставляемую продукцию (по желанию клиента).
- Тестирование поставляемой продукции.
- Поставку компонентов, требующих военную и космическую приемку.
- Входной контроль качества.
- Наличие сертификата ISO.

В составе нашей компании организован Конструкторский отдел, призванный помогать разработчикам, и инженерам.

Конструкторский отдел помогает осуществить:

- Регистрацию проекта у производителя компонентов.
- Техническую поддержку проекта.
- Защиту от снятия компонента с производства.
- Оценку стоимости проекта по компонентам.
- Изготовление тестовой платы монтаж и пусконаладочные работы.



Тел: +7 (812) 336 43 04 (многоканальный)

Email: org@lifeelectronics.ru