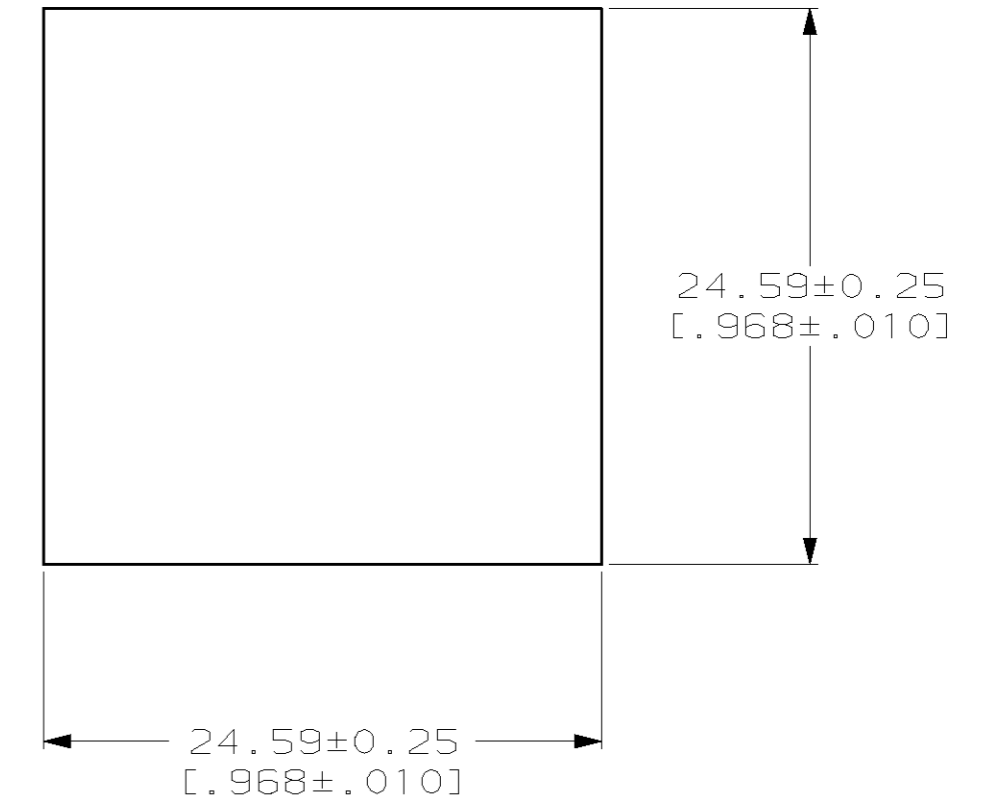
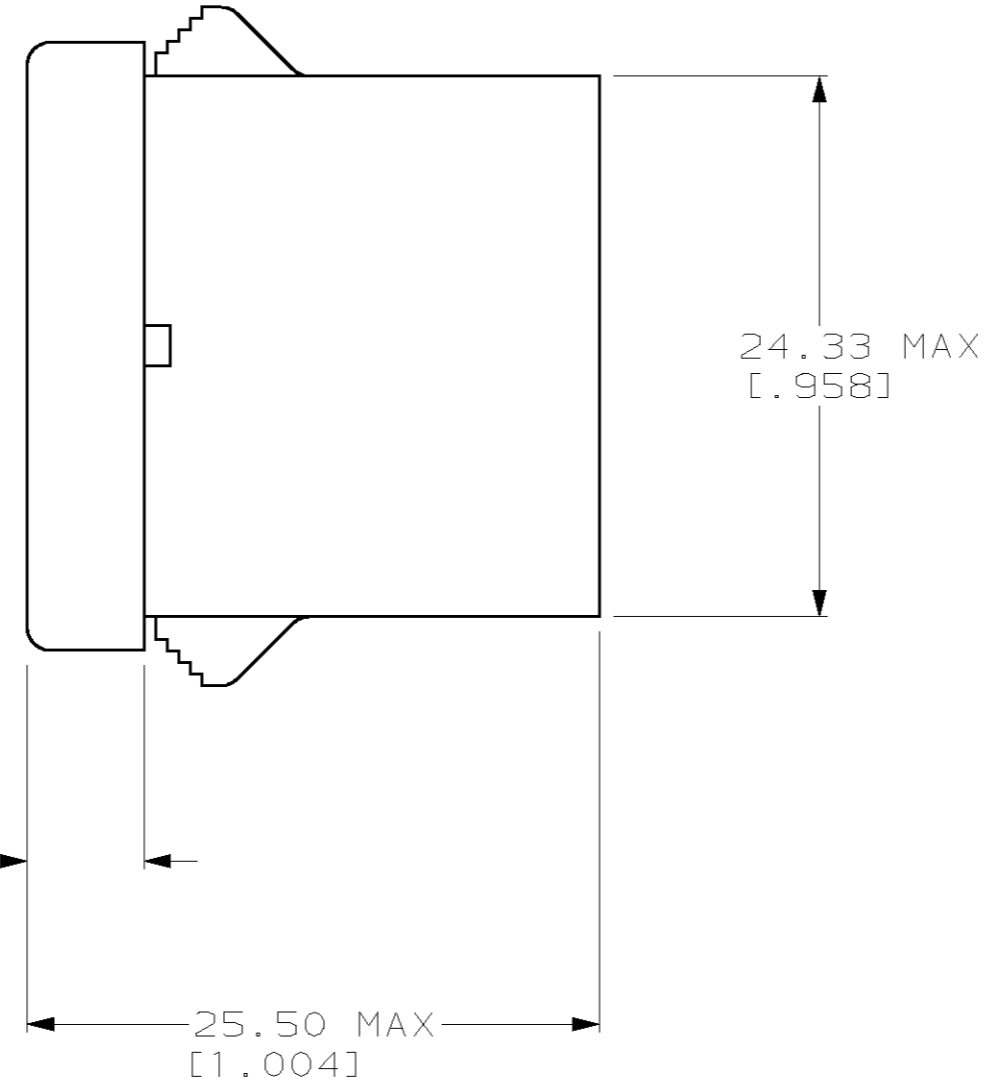
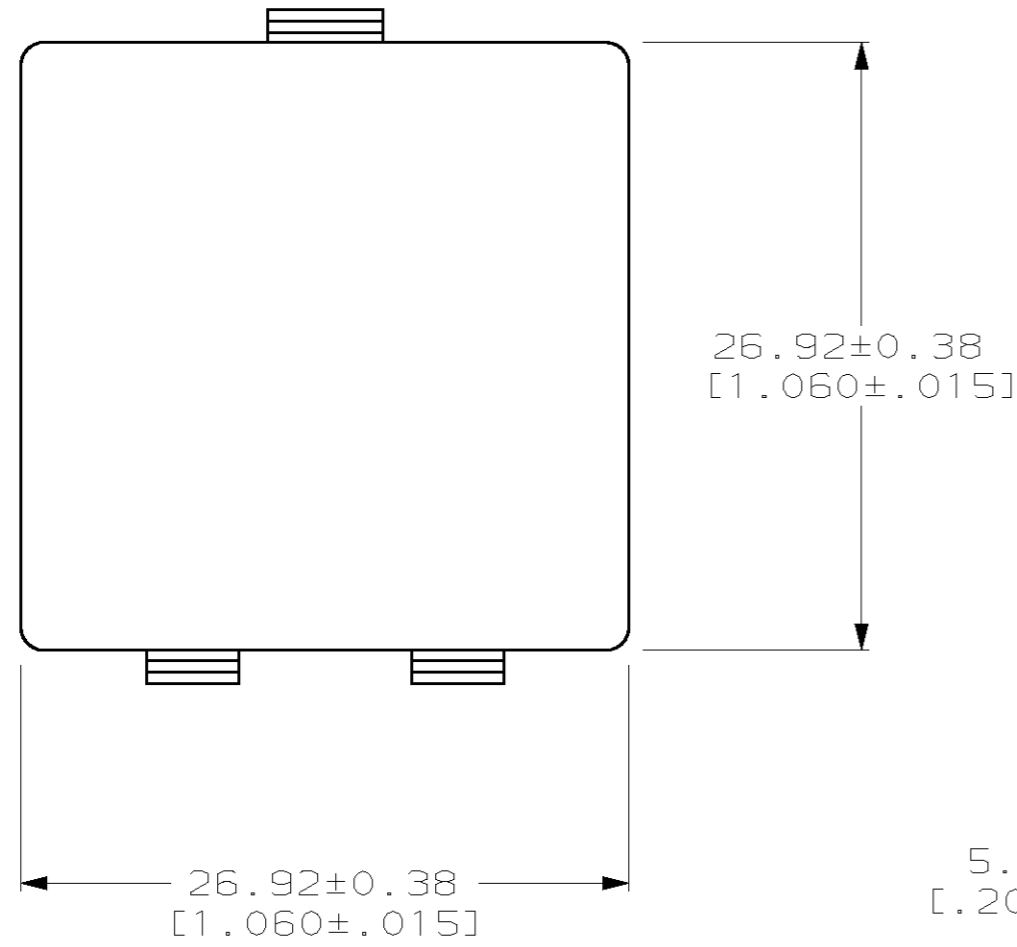
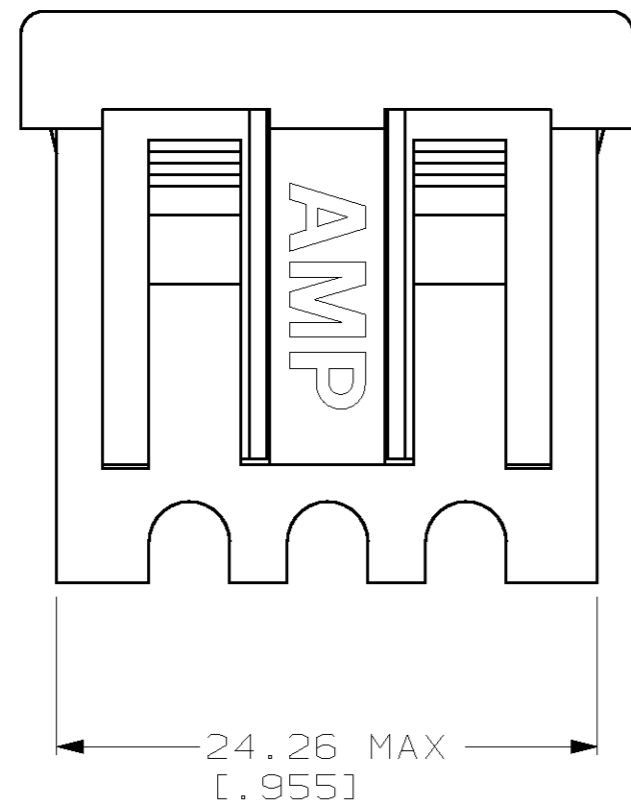


THIS DRAWING IS UNPUBLISHED. RELEASED FOR PUBLICATION .19
 © COPYRIGHT 19 BY AMP INCORPORATED. ALL RIGHTS RESERVED.

LOC	DIST	REVISIONS			
P	LTR	DESCRIPTION	DATE	DWN	APVD
BD	39	0	RLSE NPR 5743	13 AUG 99	-



RECOMMENDED PANEL CUTOUT
 PANEL THICKNESS
 0.76-1.78
 [.030-.070]



1 NYLON, UL 94V-0 RATED, BLACK.

796285-1
 PART NUMBER

THIS DRAWING IS A CONTROLLED DOCUMENT.		DWN S. WELDON 13AUG1999	AMP Incorporated Harrisburg, PA 17105-3608	
DIMENSIONS: mm		CHK R. BUCHTER 13AUG1999	AMP PANEL PLUG	
TOLERANCES UNLESS OTHERWISE SPECIFIED:		APVD R. BUCHTER 13AUG1999		
0 PLC ±-		PRODUCT SPEC	NAME	
1 PLC ±-		APPLICATION SPEC	SIZE	
2 PLC ±-		WEIGHT	CAGE CODE	
3 PLC ±-		CUSTOMER DRAWING	DRAWING NO	
4 PLC ±-		SCALE 4:1	SHEET 1 OF 1	
ANGLES ±-		REV 0	RESTRICTED TO	
FINISH -		A2 00779 C- 796285		

796285

Компания «Life Electronics» занимается поставками электронных компонентов импортного и отечественного производства от производителей и со складов крупных дистрибьюторов Европы, Америки и Азии.

С конца 2013 года компания активно расширяет линейку поставок компонентов по направлению коаксиальный кабель, кварцевые генераторы и конденсаторы (керамические, пленочные, электролитические), за счёт заключения дистрибьюторских договоров

Мы предлагаем:

- Конкурентоспособные цены и скидки постоянным клиентам.
- Специальные условия для постоянных клиентов.
- Подбор аналогов.
- Поставку компонентов в любых объемах, удовлетворяющих вашим потребностям.
- Приемлемые сроки поставки, возможна ускоренная поставка.
- Доставку товара в любую точку России и стран СНГ.
- Комплексную поставку.
- Работу по проектам и поставку образцов.
- Формирование склада под заказчика.
- Сертификаты соответствия на поставляемую продукцию (по желанию клиента).
- Тестирование поставляемой продукции.
- Поставку компонентов, требующих военную и космическую приемку.
- Входной контроль качества.
- Наличие сертификата ISO.

В составе нашей компании организован Конструкторский отдел, призванный помогать разработчикам, и инженерам.

Конструкторский отдел помогает осуществить:

- Регистрацию проекта у производителя компонентов.
- Техническую поддержку проекта.
- Защиту от снятия компонента с производства.
- Оценку стоимости проекта по компонентам.
- Изготовление тестовой платы монтаж и пусконаладочные работы.



Тел: +7 (812) 336 43 04 (многоканальный)
Email: org@lifeelectronics.ru