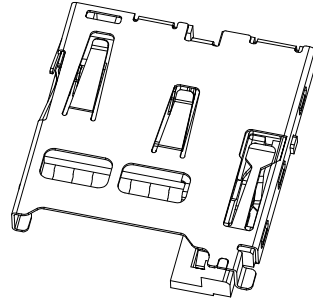


This document is the property of Amphenol Corporation and is delivered on the express condition that is not to be disclosed, reproduced or used, in whole or in part, for manufacture or sale by anyone other than Amphenol Corporation without its prior consent, and that no right is granted to disclose or to use any information in this document.

The marking on this product doesn't contain environmental hazardous materials per Material Specification SS-00259 for Sony GP compliant or per directive 2011/65/EU for RoHS compliant.

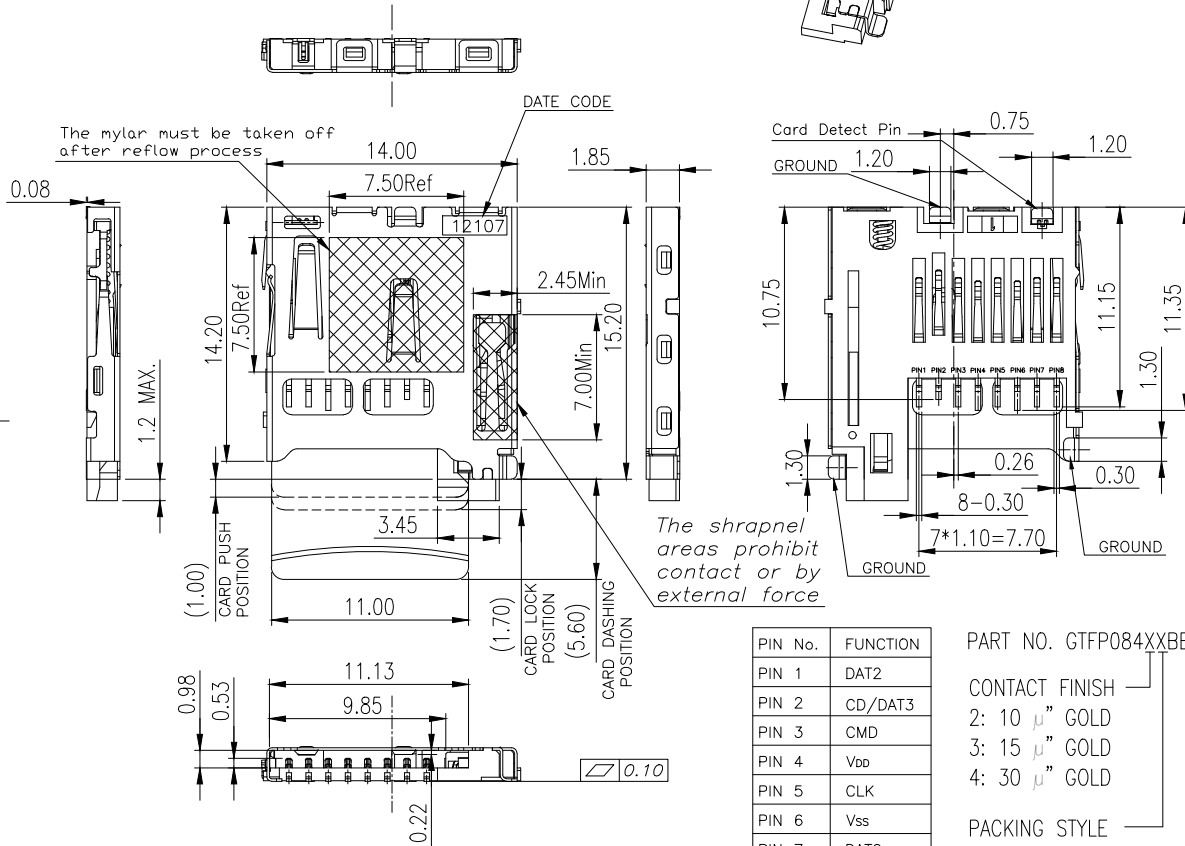
ORIGINAL



REVISIONS				
SYM	ECN No.	DESCRIPTION	DATE	APPROVED
A	NE-12202	UNAPPROVED REVISION	11/13/2012	Arron Lin
B	NE-13080	UPDATE DRAWING	05/24/2013	Arron Lin
C	NE-13101	ADDED DIM AND 30u" GOLD PLATING	07/08/2013	Arron Lin
D	NE-14226	MODIFY DESING FOR PIN2 N/F AND CD PIN RETENTION.	12/23/2014	Arron Lin
E	NE-15134	REMOVE SHELL RIB MEET THE CURRENT	11/03/2015	Arron Lin

NOTES:

- INSULATOR: HIGH TEMPERATURE THERMOPLASTIC, LCP, UL 94V-0, COLOR- BLACK.
- CONTACT: COPPER ALLOY, SELECTIVE GOLD PLATING ON CONTACT AREA, MATTE TIN PLATING 100u" ON SOLDERING AREA.
- SHELL: STEEL (SUS 301), NI PLATING 50u" ON SOLDERING AREA.
- THIS PRODUCT DOESN'T CONTAIN ENVIRONMENTAL HAZARDOUS MATERIALS PER DIRECTIVE 2011/65/EU FOR RoHS.
- RECOMMED SD CARD WIDTH IS DIM 9.70<sup>+0.1</sup><sub>-0.05</sub> FOR TEST.
- PRODUCT SPECIFICATION REFER TO : PS-7500.
- TEST SUMMARY REFER TO : TS-7500-001.

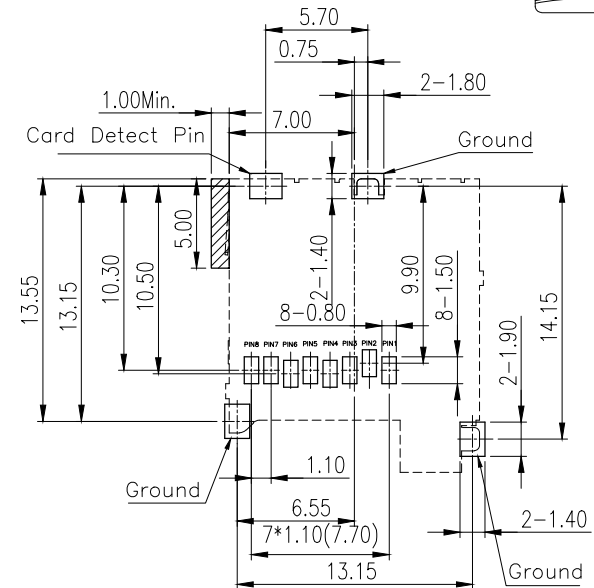


PIN No.	FUNCTION
PIN 1	DAT2
PIN 2	CD/DAT3
PIN 3	CMD
PIN 4	V <sub>DD</sub>
PIN 5	CLK
PIN 6	V <sub>SS</sub>
PIN 7	DAT0
PIN 8	DAT1

PART NO. GTFP084XXBEU

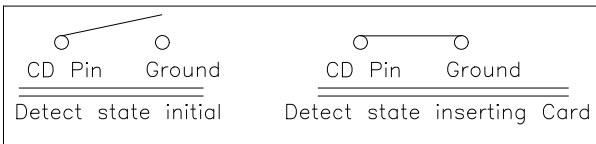
CONTACT FINISH  
 2: 10 μ" GOLD  
 3: 15 μ" GOLD  
 4: 30 μ" GOLD

PACKING STYLE  
 1: W/O MYLAR T&R  
 2: W/ MYLAR T&R



□ RECOMMENDED SOLDER PAD AREA  
 ▨ DEVICE KEEP OUT AREA

RECOMMENDED PCB LAYOUT  
 <ALL TOLERANCE ARE ±0.05mm>  
 TOP VIEW



TOLERANCE	APPROVALS	DATE	TITLE		PART No.	
X. ±0.30	DRAWN Debby Hung	11/03/2015	MICRO SD NORMAL OPEN TYPE (HEIGHT IS 1.85 MM)		Amphenol® Amphenol Corporation Amphenol Taiwan Corporation	
X.X ±0.20						
X.XX ±0.10	CHECKED Roger Tsai	11/03/2015			GTFP084XXBEU	
ANGULAR ±1°	APPROVED Arron Lin	11/03/2015	UNIT mm	SIZE A3		
UNLESS OTHERWISE SPECIFIED	DWG TYPE CUST DWG	PROJECT CODE OTHER	SCALE NA	SHEET 1 OF 2	DWG No. GTFP084XXBEU	REV. E

This document is the property of Amphenol Corporation and is delivered on the express condition that is not to be disclosed, reproduced or used, in whole or in part, for manufacture or sale by anyone other than Amphenol Corporation without its prior consent, and that no right is granted to disclose or to use any information in this document.

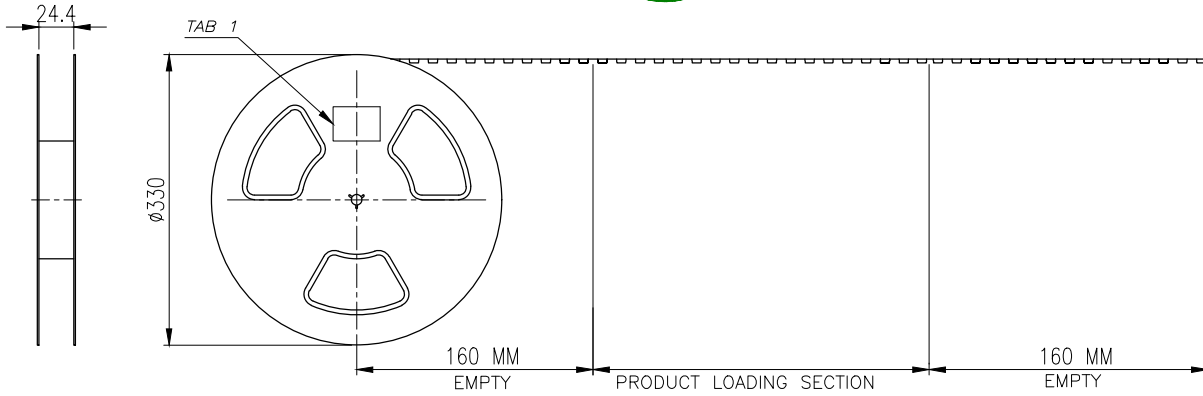
The marking on this product doesn't contain environmental hazardous materials per Material Specification SS-00259 for Sony GP compliant or per directive 2011/65/EU for RoHS compliant.



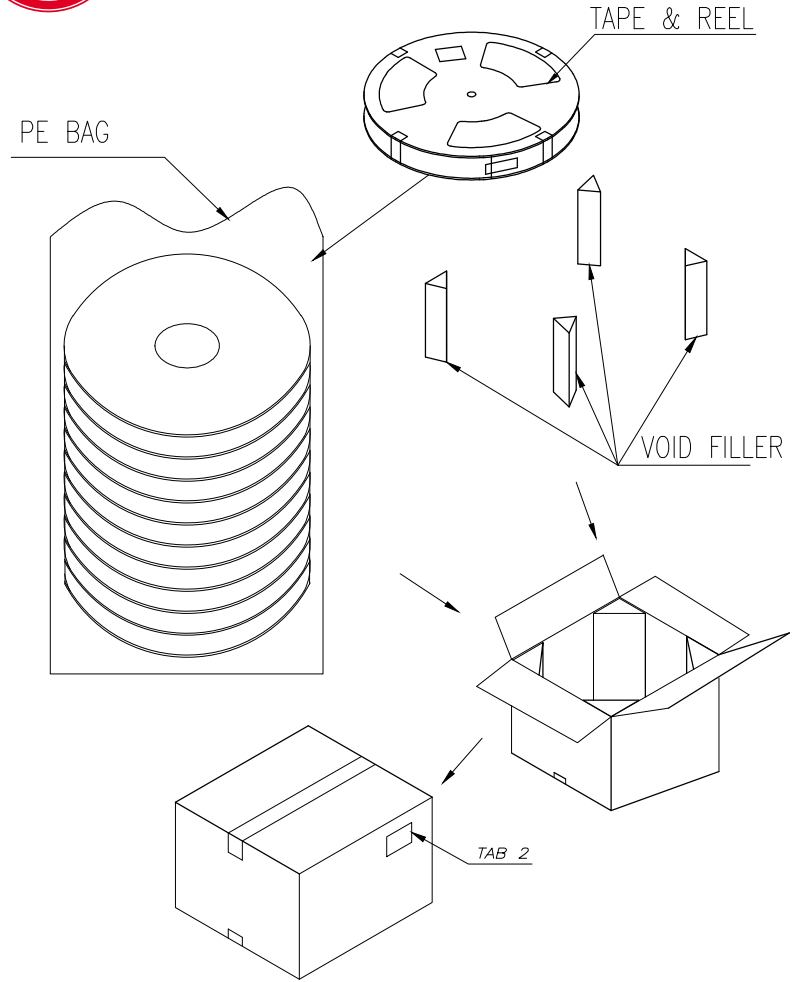
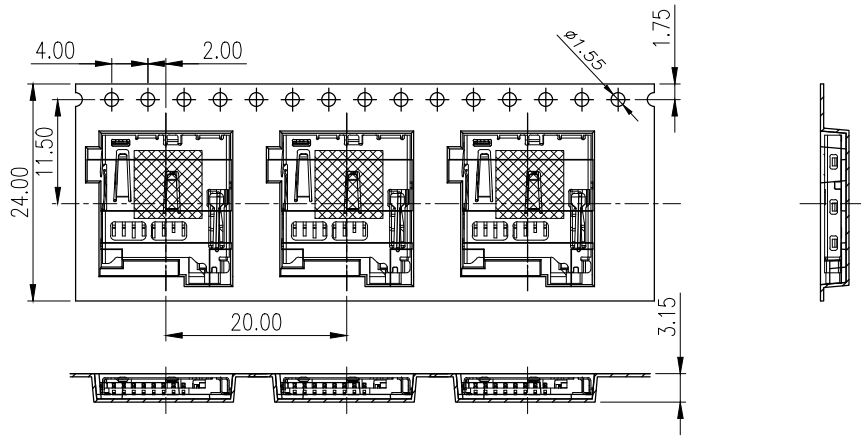
ORIGINAL



REVISIONS				
SYM	ECN No.	DESCRIPTION	DATE	APPROVED
A	NE-12202	UNAPPROVED REVISION	11/13/2012	Arron Lin
B	NE-13080	UPDATE DRAWING	05/24/2013	Arron Lin
C	NE-13101	ADDED DIM AND 30u" GOLD PLATING	07/08/2013	Arron Lin
D	NE-14226	MODIFY DESING FOR PIN2 N/F AND CD PIN RETENTION.	12/23/2014	Arron Lin
E	NE-15134	REMOVE SHELL RIB MEET THE CURRENT	11/03/2015	Arron Lin



USER DIRECTION OF UNREELING →



<b>P/N(1P)</b> :	■■■■■■■■■■
<b>QTY(Q)</b> :	■■■■
<b>P/O(Q)</b> :	■■■■■■■■■■
<b>DATE</b> : MM/DD/YYYY	RoHS
<b>G.W.</b> : XXX KG	
<b>Amphenol Taiwan Corporation</b>	

<b>P/N(1P)</b> :	■■■■■■■■■■
<b>QTY(Q)</b> :	■■■■
<b>P/O(Q)</b> :	■■■■■■■■■■
<b>DATE</b> : MM/DD/YYYY	RoHS
<b>G.W.</b> : XXX KG	
<b>Amphenol Taiwan Corporation</b>	

TAB2: CARTON LABEL  
(CONTENT BY ACTUAL)

TAB1: REEL LABEL  
(CONTENT BY ACTUAL)

PACKAGING BY TAPE&REEL	5.5	2.18	1000	5	5000	GTFP084XXBEU
	G/W KG	N/W KG	PCS/ REEL	REELS/ CARTON	QUANTITY (PCS)	PART NUMBER

TOLERANCE	APPROVALS	DATE	TITLE	Amphenol® Amphenol Corporation Amphenol Taiwan Corporation		
X. ±0.30	DRAWN Debby Hung	11/03/2015	MICRO SD NORMAL OPEN TYPE (HEIGHT IS 1.85 MM)	UNIT mm	SIZE A3	PART No. GTFP084XXBEU
X.XX ±0.20	CHECKED Roger Tsai	11/03/2015		SCALE NA	SHEET 2 OF 2	DWG No. GTFP084XXBEU
X.XXX ±0.10	APPROVED Arron Lin	11/03/2015				REV. E
ANGULAR ±1°	DWG TYPE CUST DWG	PROJECT CODE OTHER				
UNLESS OTHERWISE SPECIFIED						

Компания «Life Electronics» занимается поставками электронных компонентов импортного и отечественного производства от производителей и со складов крупных дистрибьюторов Европы, Америки и Азии.

С конца 2013 года компания активно расширяет линейку поставок компонентов по направлению коаксиальный кабель, кварцевые генераторы и конденсаторы (керамические, пленочные, электролитические), за счёт заключения дистрибьюторских договоров

Мы предлагаем:

- Конкурентоспособные цены и скидки постоянным клиентам.
- Специальные условия для постоянных клиентов.
- Подбор аналогов.
- Поставку компонентов в любых объемах, удовлетворяющих вашим потребностям.
- Приемлемые сроки поставки, возможна ускоренная поставка.
- Доставку товара в любую точку России и стран СНГ.
- Комплексную поставку.
- Работу по проектам и поставку образцов.
- Формирование склада под заказчика.
- Сертификаты соответствия на поставляемую продукцию (по желанию клиента).
- Тестирование поставляемой продукции.
- Поставку компонентов, требующих военную и космическую приемку.
- Входной контроль качества.
- Наличие сертификата ISO.

В составе нашей компании организован Конструкторский отдел, призванный помогать разработчикам, и инженерам.

Конструкторский отдел помогает осуществить:

- Регистрацию проекта у производителя компонентов.
- Техническую поддержку проекта.
- Защиту от снятия компонента с производства.
- Оценку стоимости проекта по компонентам.
- Изготовление тестовой платы монтаж и пусконаладочные работы.



Тел: +7 (812) 336 43 04 (многоканальный)

Email: [org@lifeelectronics.ru](mailto:org@lifeelectronics.ru)