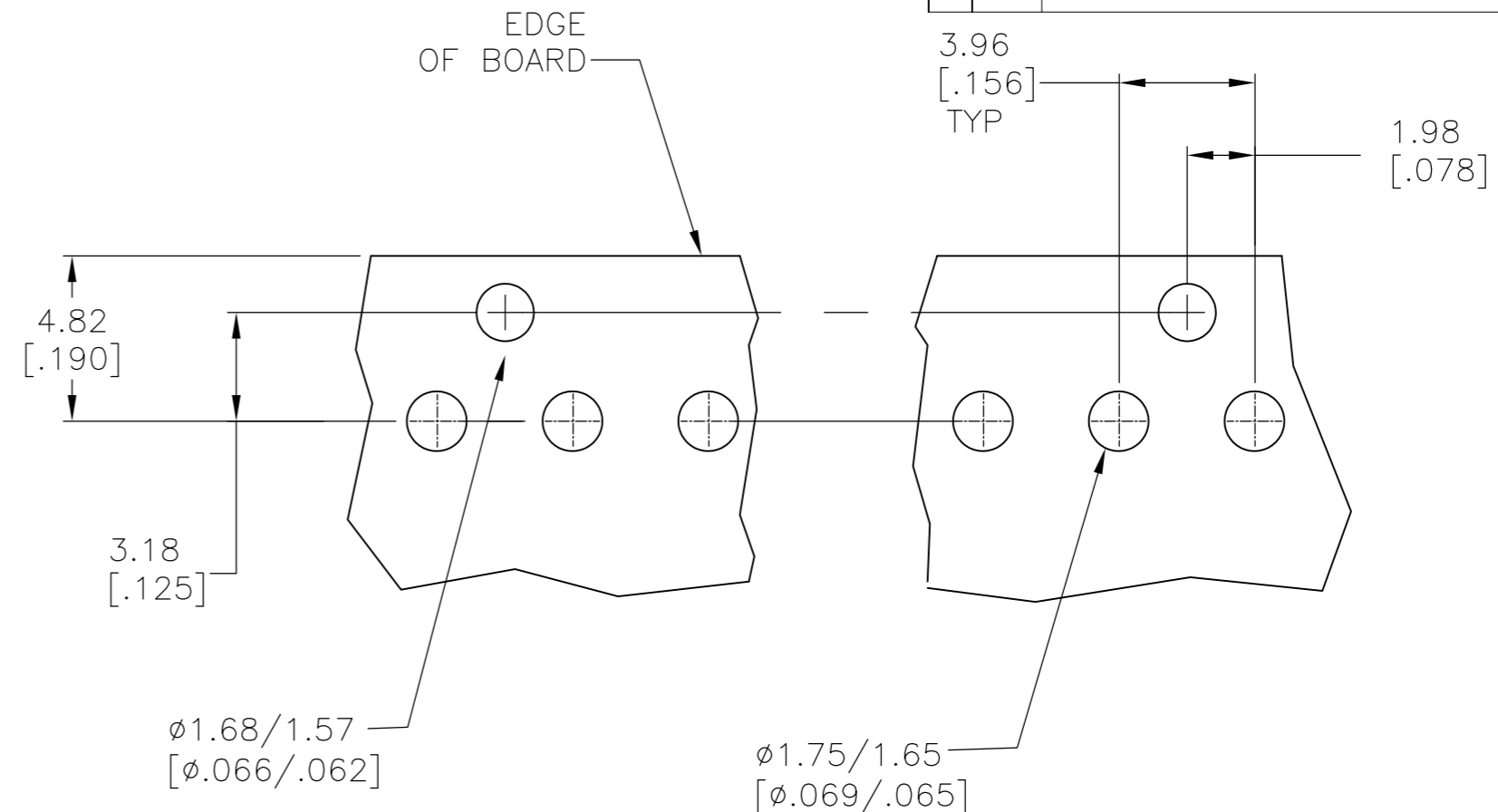
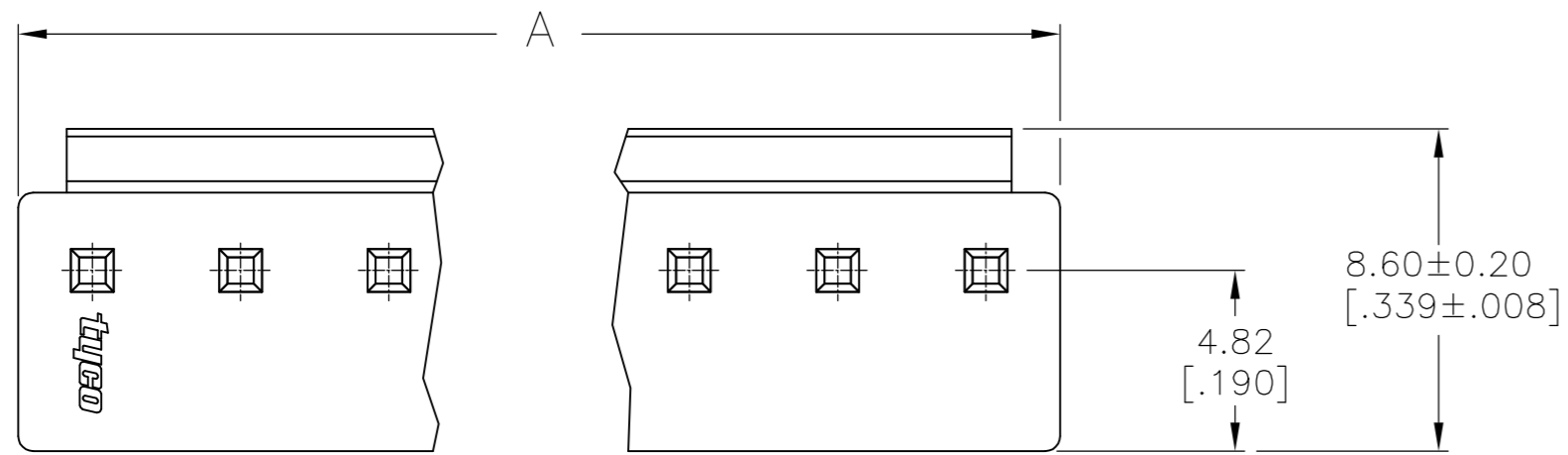
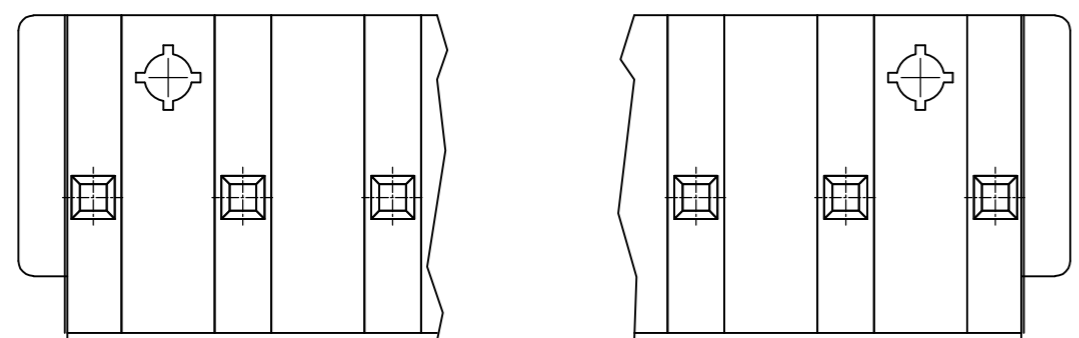
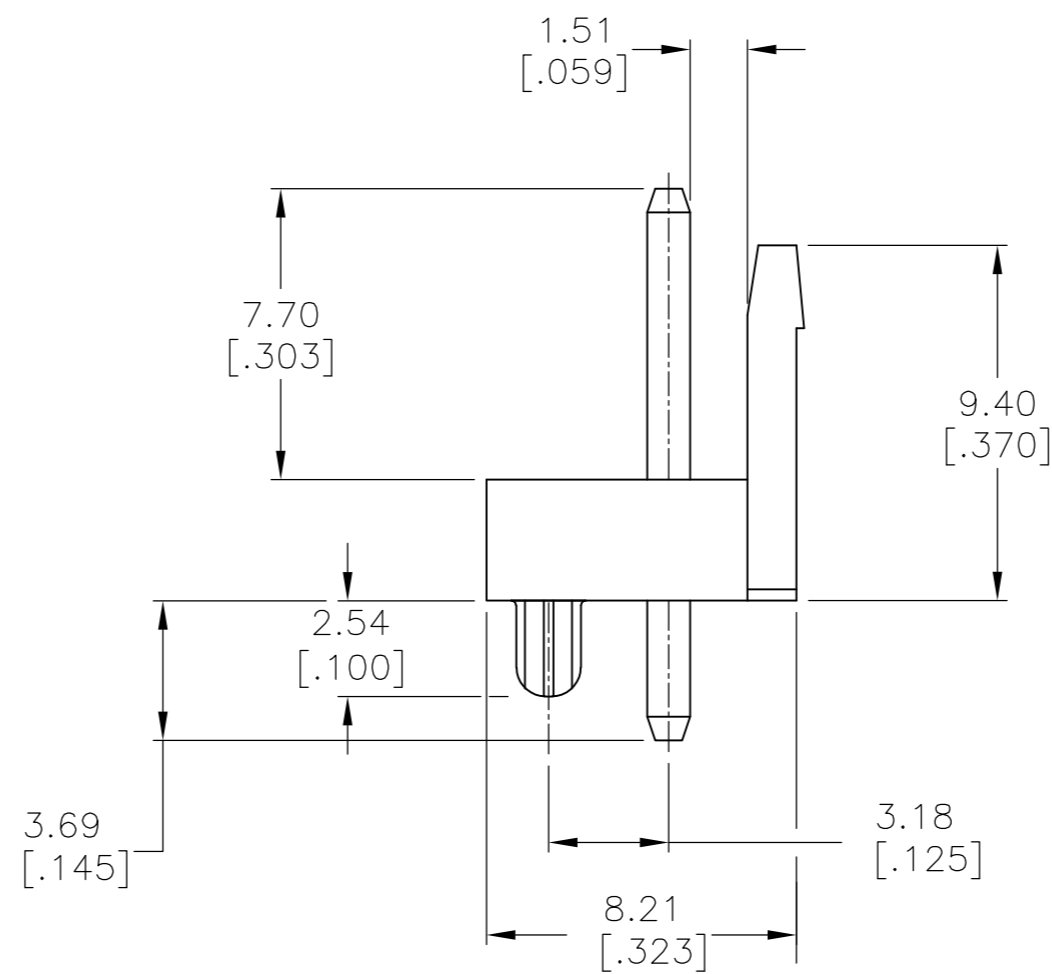
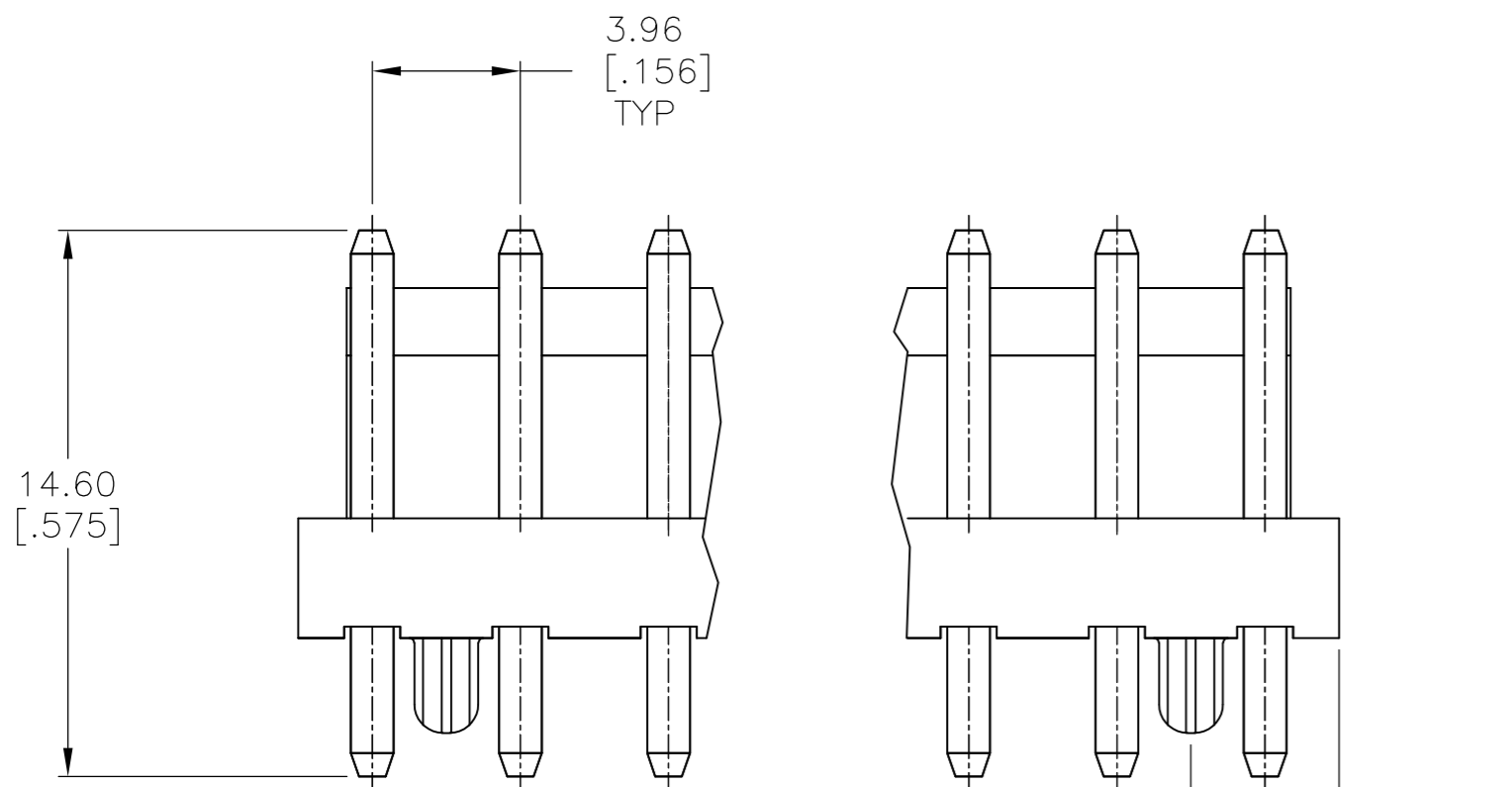


THIS DRAWING IS UNPUBLISHED. RELEASED FOR PUBLICATION
 © COPYRIGHT By - ALL RIGHTS RESERVED.

Loc		DIST		REVISIONS			
P	LTR	DESCRIPTION		DATE	DWN	APVD	
GP	00	D	REVISED PER ECO-12-007409	20JUL12	KH	SM	



RECOMMENDED MOUNTING HOLE PATTERN FOR 1.6 [.063] THICK PC BOARD



- HOUSING MATERIAL: NYLON 66 UL94V-0.
- CONTACT MATERIAL: BRASS.
- CONTACT PLATING: .003 [.000120] MIN TIN OVER .001 [.000039] NICKEL.
- 2 POSITION HAS 1 PEG, ALL OTHERS HAVE 2 PEGS.

PRELIMINARY	NO. OF POSITIONS	COLOR	mm	IN	PART NUMBER
			DIM A ±0.30		
	6	RED	23.76	[0.935]	4-1744057-6
	5	YELLOW	19.80	[0.780]	4-1744057-5
	3	YELLOW	11.88	[0.468]	4-1744057-3
	7	BLUE	27.72	[1.091]	2-1744057-7
	12	NATURAL	47.52	[1.871]	1-1744057-2
	11	NATURAL	43.56	[1.715]	1-1744057-1
	10	NATURAL	39.60	[1.559]	1-1744057-0
	9	NATURAL	35.64	[1.403]	1744057-9
	8	NATURAL	31.68	[1.247]	1744057-8
	7	NATURAL	27.72	[1.091]	1744057-7
	6	NATURAL	23.76	[0.935]	1744057-6
	5	NATURAL	19.80	[0.780]	1744057-5
	4	NATURAL	15.84	[0.624]	1744057-4
	3	NATURAL	11.88	[0.468]	1744057-3
	2	NATURAL	7.92	[0.312]	1744057-2

METRIC

THIS DRAWING IS A CONTROLLED DOCUMENT.

DWN: S. HOOVER 01-APR-2004
 CHK: J. ELLIS 01-APR-2004
 APVD: J. ELLIS 01-APR-2004

TE Connectivity

NAME: HEADER ASSEMBLY-ECONOMY POWER VERTICAL, W/RETENTION PEGS

PRODUCT SPEC: APPLICATION SPEC

WEIGHT: A2 00779 C=1744057

CUSTOMER DRAWING SCALE: 5:1 SHEET: 1 OF 1 REV: D

Компания «Life Electronics» занимается поставками электронных компонентов импортного и отечественного производства от производителей и со складов крупных дистрибьюторов Европы, Америки и Азии.

С конца 2013 года компания активно расширяет линейку поставок компонентов по направлению коаксиальный кабель, кварцевые генераторы и конденсаторы (керамические, пленочные, электролитические), за счёт заключения дистрибьюторских договоров

Мы предлагаем:

- Конкуренспособные цены и скидки постоянным клиентам.
- Специальные условия для постоянных клиентов.
- Подбор аналогов.
- Поставку компонентов в любых объемах, удовлетворяющих вашим потребностям.
- Приемлемые сроки поставки, возможна ускоренная поставка.
- Доставку товара в любую точку России и стран СНГ.
- Комплексную поставку.
- Работу по проектам и поставку образцов.
- Формирование склада под заказчика.
- Сертификаты соответствия на поставляемую продукцию (по желанию клиента).
- Тестирование поставляемой продукции.
- Поставку компонентов, требующих военную и космическую приемку.
- Входной контроль качества.
- Наличие сертификата ISO.

В составе нашей компании организован Конструкторский отдел, призванный помогать разработчикам, и инженерам.

Конструкторский отдел помогает осуществить:

- Регистрацию проекта у производителя компонентов.
- Техническую поддержку проекта.
- Защиту от снятия компонента с производства.
- Оценку стоимости проекта по компонентам.
- Изготовление тестовой платы монтаж и пусконаладочные работы.



Тел: +7 (812) 336 43 04 (многоканальный)

Email: org@lifeelectronics.ru