



Features

- 2.54 mm pitch & height
 - 2 to 6 precious metal contacts
 - End-to-end stackable
 - Twin hot contacts (symmetrical pad layout)
 - Pick & place compatible
 - High cycle life
- RoHS compliant* - see [processing information](#) on RoHS compliant surface mount components
 - For applications/processing guidelines, [click here](#)

70AA/Male - Modular Contact

Materials & Finishes

Insulator.... Glass reinforced thermoplastic, UL 94V-0 rated, black
 Contact.....Copper alloy
 Finish
 Underplating.....30 μ" to 60 μ" Ni
 Contact Area 30 μ" min. Au over Ni

Operating Characteristics

Electrical
 Current Rating..... 3 A/contact
 Voltage Rating.....60 V
 Contact Resistance..... 25 mohms max.
 Dielectric VoltageAC 500 V
 Insulating Resistance.. 1000 Mohms min.
 Operating Temperature
-55 °C to 125 °C

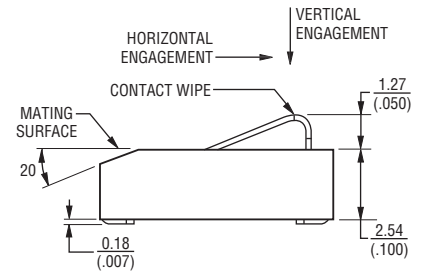
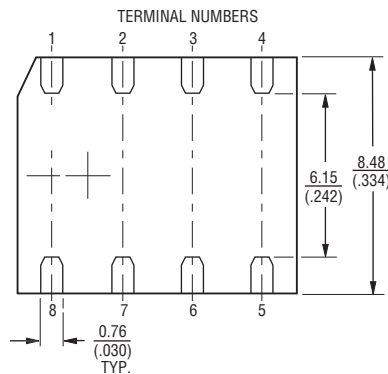
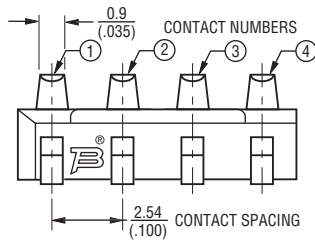
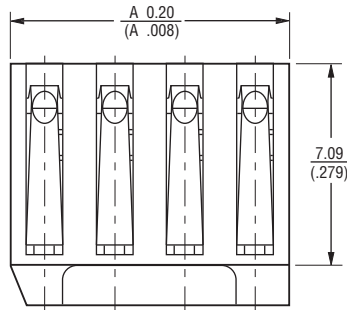
Mechanical
 Vibration..... 30 G, 10-2K Hz, 0.06 inches D.A.
 Shock..... 100 G
 Normal Force 80 grams min. at a working height of 0.25 mm (0.010 inches)
 Durability 10,000 cycles min.

How to Order

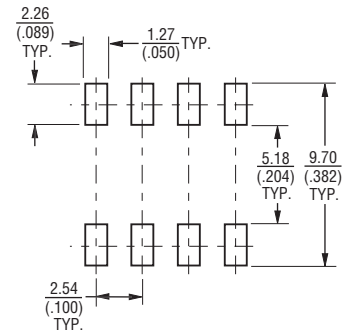
70AA J - 4 - M 0 G

Model _____
 Terminal Style _____
 J = SMT
 Number of Contacts (N) _____
 2 through 6
 Gender _____
 M = Male
 Options _____
 0 = Standard
 Packaging Option _____
 _ = Tube
 G = Embossed Tape (750 pcs. per reel)

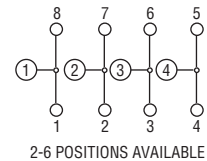
Product Dimensions



Recommended PWB Layout



Electrical Schematic



| Number of Contacts | Dimension A |
|--------------------|-----------------|
| 2 | 5.00 (.197) |
| 3 | 7.54 (.297) |
| 4 | 10.20 (.397) |
| 5 | 12.62 (.497) |
| 6 | 15.16 (.597) |

TOLERANCES: ± 0.3 UNLESS OTHERWISE NOTED
 (± 0.12)

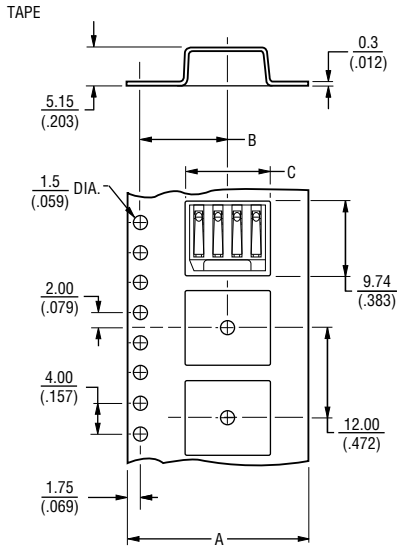
DIMENSIONS: $\frac{\text{MM}}{(\text{INCHES})}$

*RoHS Directive 2002/95/EC Jan. 27, 2003 including annex and RoHS Recast 2011/65/EU June 8, 2011. Specifications are subject to change without notice. Customers should verify actual device performance in their specific applications.

70AA/Male - Modular Contact

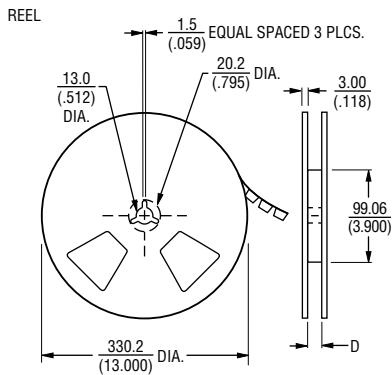
BOURNS®

Packaging Specifications



| No. of Contacts | Dimension A | Dimension B | Dimension C | Dimension D |
|-----------------|-----------------------|-----------------------|------------------------|-----------------------|
| 2 | $\frac{16.0}{(.630)}$ | $\frac{7.5}{(.296)}$ | $\frac{5.64}{(.222)}$ | $\frac{16.4}{(.646)}$ |
| 3 | $\frac{16.0}{(.630)}$ | $\frac{7.5}{(.296)}$ | $\frac{8.19}{(.323)}$ | $\frac{16.4}{(.646)}$ |
| 4 | $\frac{24.0}{(.945)}$ | $\frac{11.5}{(.453)}$ | $\frac{10.4}{(.409)}$ | $\frac{24.4}{(.961)}$ |
| 5 | $\frac{24.0}{(.945)}$ | $\frac{11.5}{(.453)}$ | $\frac{12.95}{(.510)}$ | $\frac{24.4}{(.961)}$ |
| 6 | $\frac{24.0}{(.945)}$ | $\frac{11.5}{(.453)}$ | $\frac{15.5}{(.610)}$ | $\frac{24.4}{(.961)}$ |

DIMENSIONS: $\frac{\text{MM}}{\text{(INCHES)}}$



Компания «Life Electronics» занимается поставками электронных компонентов импортного и отечественного производства от производителей и со складов крупных дистрибьюторов Европы, Америки и Азии.

С конца 2013 года компания активно расширяет линейку поставок компонентов по направлению коаксиальный кабель, кварцевые генераторы и конденсаторы (керамические, пленочные, электролитические), за счёт заключения дистрибьюторских договоров

Мы предлагаем:

- Конкурентоспособные цены и скидки постоянным клиентам.
- Специальные условия для постоянных клиентов.
- Подбор аналогов.
- Поставку компонентов в любых объемах, удовлетворяющих вашим потребностям.
- Приемлемые сроки поставки, возможна ускоренная поставка.
- Доставку товара в любую точку России и стран СНГ.
- Комплексную поставку.
- Работу по проектам и поставку образцов.
- Формирование склада под заказчика.
- Сертификаты соответствия на поставляемую продукцию (по желанию клиента).
- Тестирование поставляемой продукции.
- Поставку компонентов, требующих военную и космическую приемку.
- Входной контроль качества.
- Наличие сертификата ISO.

В составе нашей компании организован Конструкторский отдел, призванный помогать разработчикам, и инженерам.

Конструкторский отдел помогает осуществить:

- Регистрацию проекта у производителя компонентов.
- Техническую поддержку проекта.
- Защиту от снятия компонента с производства.
- Оценку стоимости проекта по компонентам.
- Изготовление тестовой платы монтаж и пусконаладочные работы.



Тел: +7 (812) 336 43 04 (многоканальный)

Email: org@lifeelectronics.ru