

4

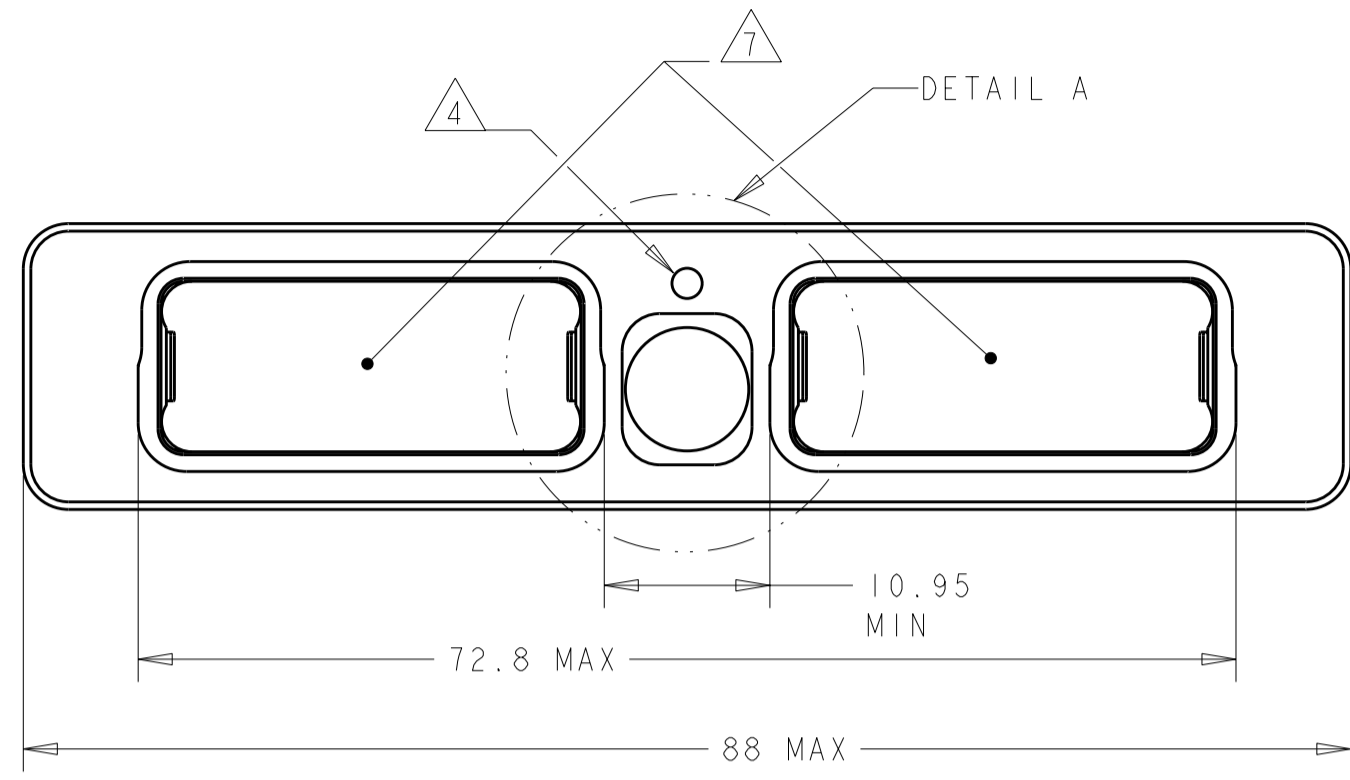
3

2

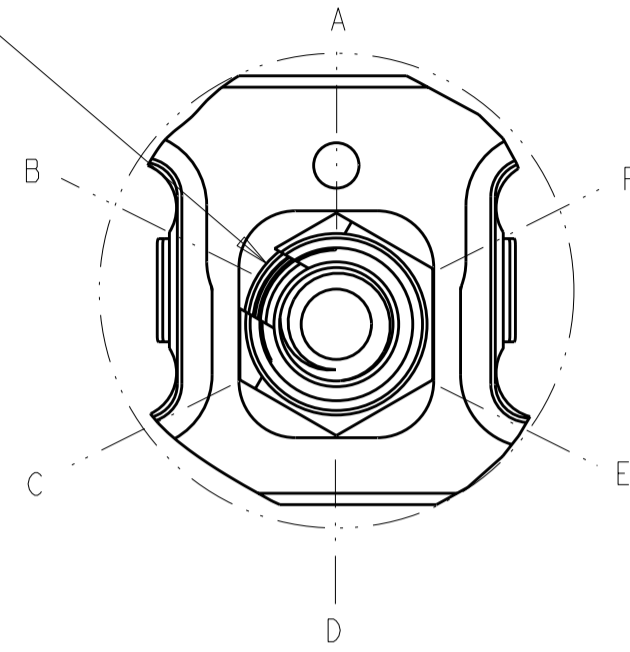
1

THIS DRAWING IS UNPUBLISHED. RELEASED FOR PUBLICATION
© COPYRIGHT - BY TYCO ELECTRONICS CORPORATION. ALL RIGHTS RESERVED.

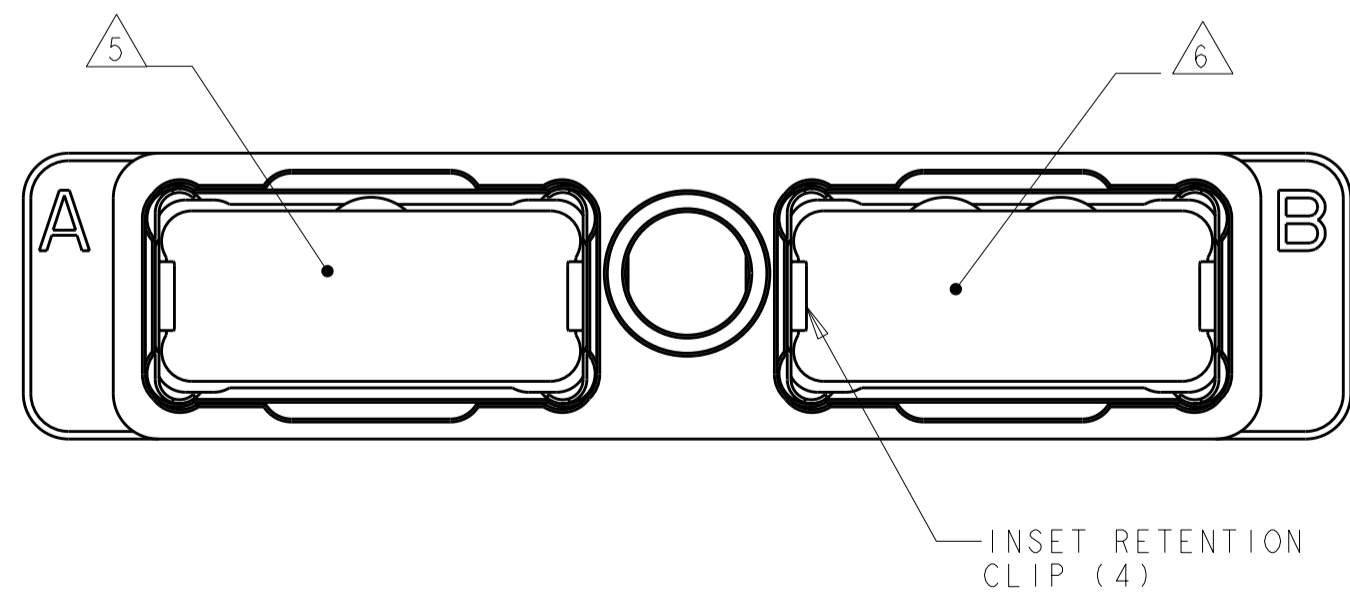
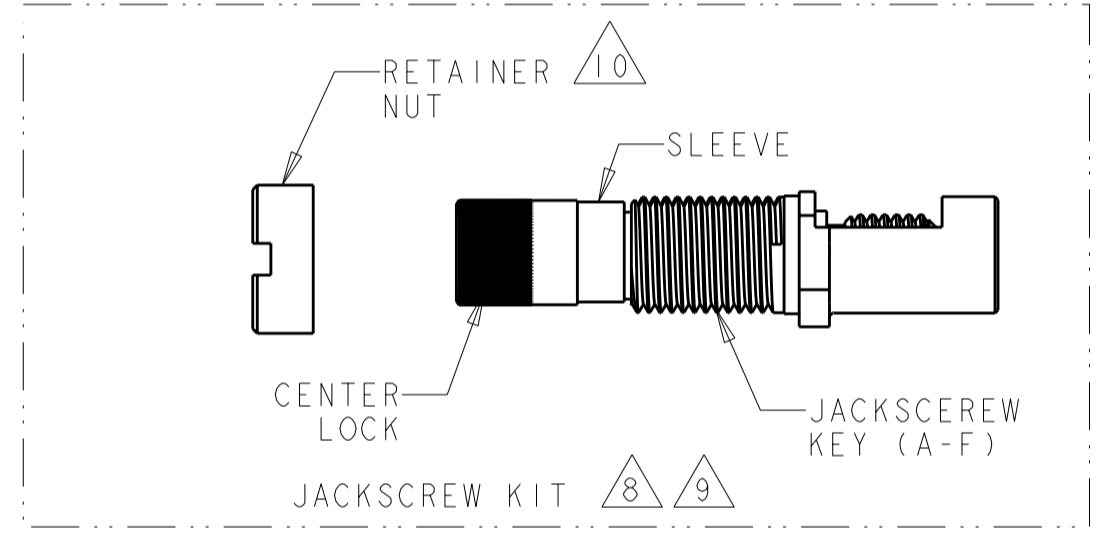
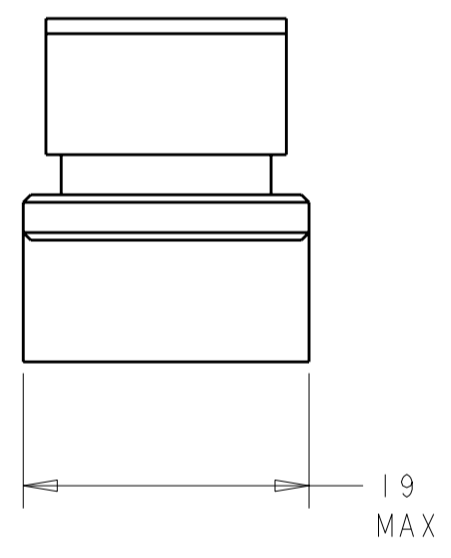
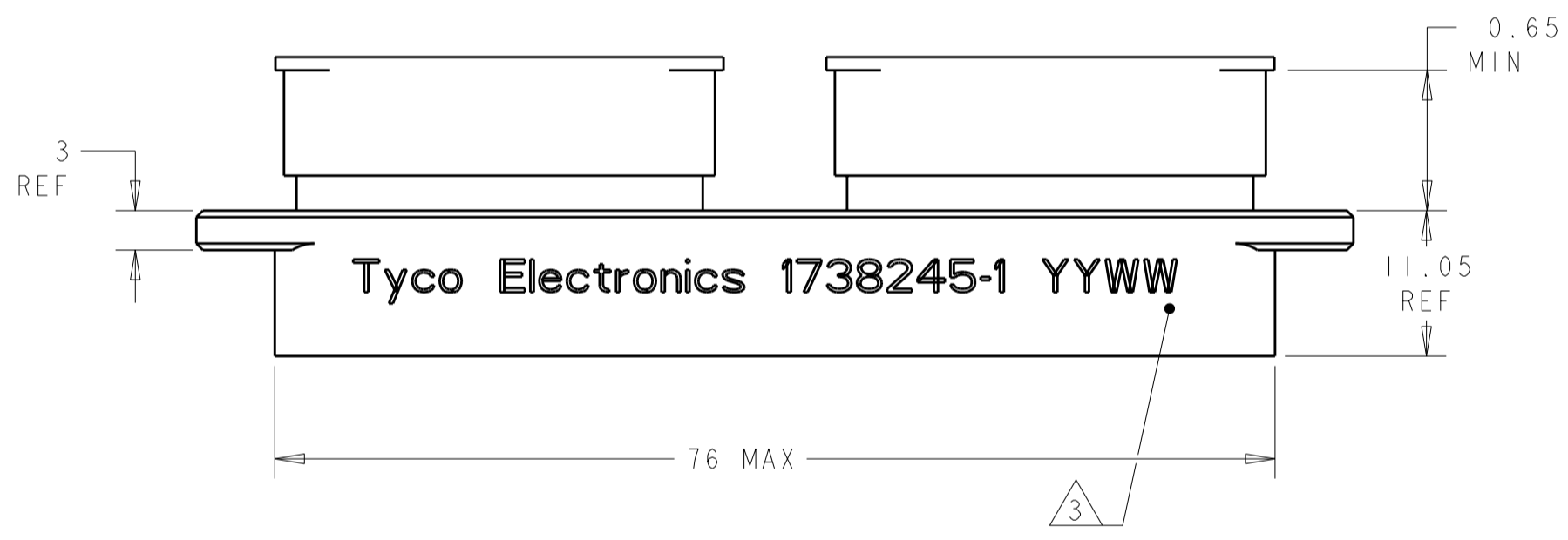
LOC		DIST		REVISIONS			
P	LTR	DESCRIPTION	DATE	DWN	APVD		
	A	REV PER ECO 10-021447	10-21-10	CT	KH		



KEY SLOT OF A - F JACKSCREW
ALIGNED WITH THE CORNER POINTS
OF THE POLARIZING HEX
(SHOWN IN POSITION B)



DETAIL A
SCALE 3:1



SEE NOTES ON SHEET 2

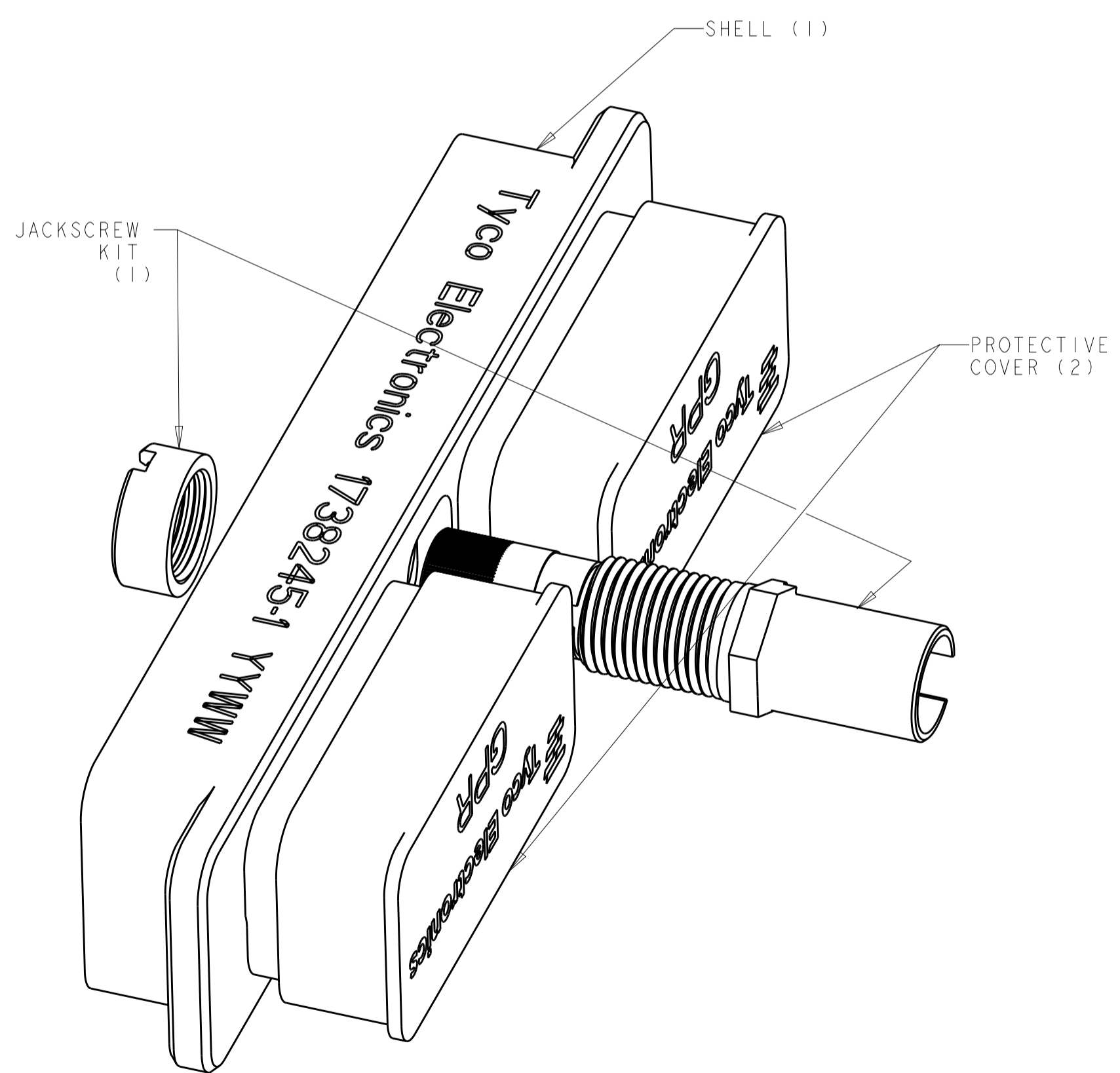
1738245-1
PART NUMBER

THIS DRAWING IS A CONTROLLED DOCUMENT FOR TYCO ELECTRONICS CORPORATION IT IS SUBJECT TO CHANGE AND THE CONTROLLING ENGINEERING ORGANIZATION SHOULD BE CONTACTED FOR THE LATEST REVISION.		DWN BH	40CT06	Tyco Electronics Harrisburg, PA 17105-3608	NAME PLUG SHELL KIT, WITH A-F JACKSCREW, GPRB2
DIMENSIONS: mm		CHK JPM	40CT06		
TOLERANCES UNLESS OTHERWISE SPECIFIED:		APVD JPM	40CT06	PRODUCT SPEC -	SIZE A200779
0 PLC ± 1 PLC ±0.1 2 PLC ±0.05 3 PLC ± 4 PLC ±		APPLICATION SPEC -		DRAWING NO 1738245	RESTRICTED TO -
MATERIAL 1 -		WEIGHT -		CAGE CODE C-1738245	
ANGLES FINISH 2 -		CUSTOMER DRAWING	SCALE 1:1	SHEET 1	OF 2
				REV A	

THIS DRAWING IS UNPUBLISHED. RELEASED FOR PUBLICATION
 © COPYRIGHT BY TYCO ELECTRONICS CORPORATION. ALL RIGHTS RESERVED.

LOC		DIST		REVISIONS			
P	LTR	DESCRIPTION	DATE	DWN	APVD		
-	-	SEE SHEET 1	-	-	-		

- ① SHELL: ALUMINUM ALLOY 6061 T651
 INSERT RETENTION CLIP & JACKSCREW SLEEVE: COPPER ALLOY PER ASTM B194
 JACKSCREW KEY, CENTER LOCK, & RETAINING NUT: STAINLESS STEEL PER AISI 316
 PROTECTIVE COVER: THERMOPLASTIC ELASTOMER
 - ② SHELL: ELECTROLESS NICKEL PER SAE AMS-C-26074, CLASS 1.
 - ③ MARKED WITH TE LOGO, PART NO. & DATE CODE - YEAR & WEEK (YY WW)
 - ④ INDEXING POINT FOR POLARIZATION.
 - ⑤ SHELL CAVITY FOR GPRB SERIES INSERTS WITH KEYING CODE A.
 - ⑥ SHELL CAVITY FOR GPRB SERIES INSERTS WITH KEYING CODE B.
 - ⑦ PROTECTIVE COVERS NOT SHOWN FOR CLARITY.
 - ⑧ THE JACKSCREW AND RETAINING NUT ARE SHIPPED UNASSEMBLED.
 THE CUSTOMER SHALL APPLY LOCTITE® PRODUCT 272 THREADLOCKING ADHESIVE
 WHEN INSTALLING THESE ON THE SHELL ASSEMBLY. LOCTITE® IS A
 REGISTERED TRADEMARK OF HENKEL CORPORATION.
 - ⑨ THE JACKSCREW KIT, TE P/N 1738205-1, IS ALSO AVAILABLE SEPARATELY.
 - ⑩ A SPANNER WRENCH TOOL, TE P/N 1738220-1 (WITH 1/4-in ADAPTER)
 OR 1738221-1 (WITH T-HANDLE), IS USED TO LOCK THE RETAINING NUT.
 RECOMMENDED LOCKING TORQUE: 1.5 N-m [13 in-lb].
11. DESCRIPTIVE PART NUMBER: GPRB2PB12N
 SERIES: GPRB
 SHELL SIZE: 2 (TWO-CAVITY SHELL)
 SHELL STYLE: P (PLUG)
 MODIFICATION CODE: B (NO MOUNTING HOLES)
 LOCKING & POLARIZING DEVICE: 1 (JACKSCREW)
 POLARIZATION CODE: 2 (A-FJACKSCREW HARDWARE SHIPPED UNASSEMBLED)
 SHELL PLATING: N (NICKEL PLATING)
12. THIS PRODUCT IS SOLD BY TYCO ELECTRONICS UNDER A LICENSE FROM RADIAL SA.



SCALE 3:1

THIS DRAWING IS A CONTROLLED DOCUMENT FOR TYCO ELECTRONICS CORPORATION IT IS SUBJECT TO CHANGE AND THE CONTROLLING ENGINEERING ORGANIZATION SHOULD BE CONTACTED FOR THE LATEST REVISION.		DWN	40CT06		Tyco Electronics Harrisburg, PA 17105-3608		
DIMENSIONS:		CHK	40CT06				
mm		APVD	40CT06				
TOLERANCES UNLESS OTHERWISE SPECIFIED:		PRODUCT SPEC			NAME	PLUG SHELL KIT, WITH A-F JACKSCREW, GPRB2	
0 PLC	±	APPLICATION SPEC			SIZE	CAGE CODE	DRAWING NO
1 PLC	±0.1	WEIGHT			A2	00779	C-1738245
2 PLC	±0.05	CUSTOMER DRAWING			SCALE	SHEET	OF
3 PLC	±				1:1	2	2
4 PLC	±				REV	A	
ANGLES	±1						
FINISH							

Компания «Life Electronics» занимается поставками электронных компонентов импортного и отечественного производства от производителей и со складов крупных дистрибьюторов Европы, Америки и Азии.

С конца 2013 года компания активно расширяет линейку поставок компонентов по направлению коаксиальный кабель, кварцевые генераторы и конденсаторы (керамические, пленочные, электролитические), за счёт заключения дистрибьюторских договоров

Мы предлагаем:

- Конкурентоспособные цены и скидки постоянным клиентам.
- Специальные условия для постоянных клиентов.
- Подбор аналогов.
- Поставку компонентов в любых объемах, удовлетворяющих вашим потребностям.
- Приемлемые сроки поставки, возможна ускоренная поставка.
- Доставку товара в любую точку России и стран СНГ.
- Комплексную поставку.
- Работу по проектам и поставку образцов.
- Формирование склада под заказчика.
- Сертификаты соответствия на поставляемую продукцию (по желанию клиента).
- Тестирование поставляемой продукции.
- Поставку компонентов, требующих военную и космическую приемку.
- Входной контроль качества.
- Наличие сертификата ISO.

В составе нашей компании организован Конструкторский отдел, призванный помогать разработчикам, и инженерам.

Конструкторский отдел помогает осуществить:

- Регистрацию проекта у производителя компонентов.
- Техническую поддержку проекта.
- Защиту от снятия компонента с производства.
- Оценку стоимости проекта по компонентам.
- Изготовление тестовой платы монтаж и пусконаладочные работы.



Тел: +7 (812) 336 43 04 (многоканальный)

Email: org@lifeelectronics.ru