

Connector Location A

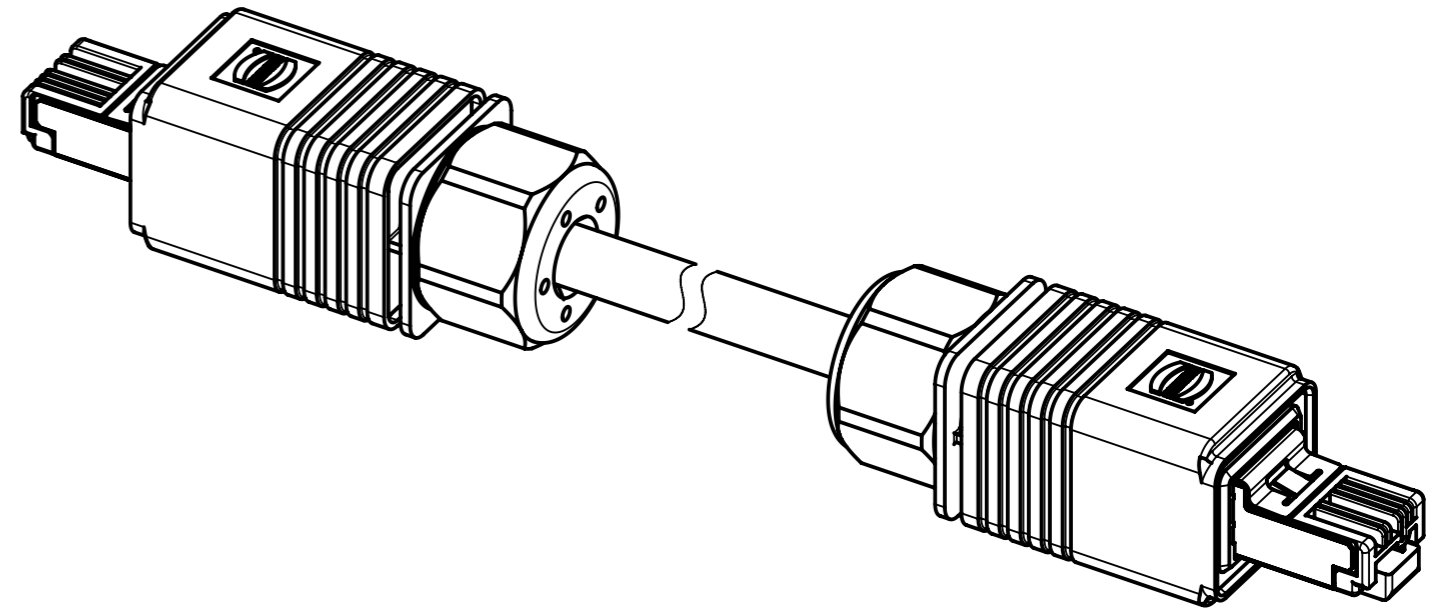
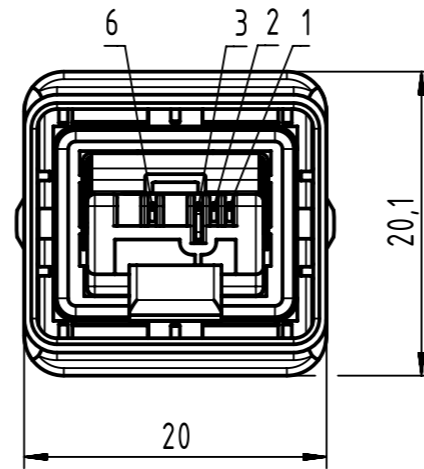
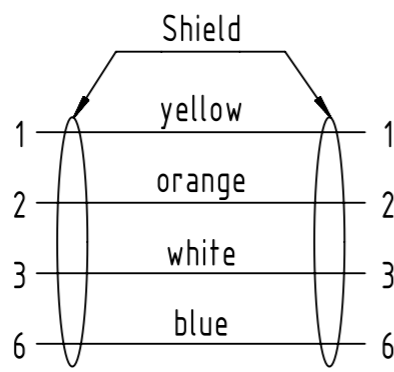
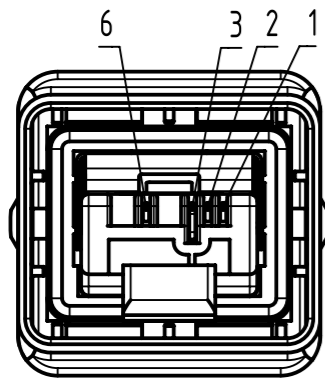
Connector Location B



X  
male

Y  
male



Loading-Plan



- Temperature range: -40°C...+70°C

	All rights reserved	Created by STOCHECIC Stochei	Inspected by COSTEA Costea	Standardisation MUNTEANV Muntean	Date 2018-06-12	State Final Release
	Department HCS - RO	Title HARTING PushPull RJ45 Cable Assembly			Doc-Key / ECM-Nr. 100155667/UGD/010/C 500000135964	
HARTING Customised Solutions D-32339 Espelkamp		Type TB	Number 0945745XXXX		Rev. C	Page 1/2

	1	2	3	4
A				
B	44	09457450083		100
	43	09457450082		90
	42	09457450081		80
	41	09457450080		70
	40	09457450079		60
	39	09457450078		50
	38	09457450077		40
	37	09457450076		30
	36	09457450075		20
	35	09457450074	RJI Ethernet stranded cable, AWG22/7, 2x2x0.75, outdoor, PVC, Cat. 5+, black	15
	34	09457450073		10
	33	09457450072		9
	32	09457450071		8
C	31	09457450070		7
	30	09457450069		6
	29	09457450068		5
	28	09457450067		4
	27	09457450066		3
	26	09457450065		2
	25	09457450064		1.5
	24	09457450063		1
	23	09457450062		0.5
D	22	09457450061		100
	21	09457450060		90
	20	09457450059		80
	19	09457450058		70
	18	09457450057		60
	17	09457450056		50
	16	09457450055		40
	15	09457450054		30
	14	09457450053		20
	13	09457450052		15
	12	09457450051	RJI Ethernet trailing cable, AWG22/7, 2x2x0.75, PUR, Cat. 5+, green	10
E	11	09457450031		9
	10	09457450030		8
	9	09457450029		7
	8	09457450028		6
	7	09457450027		5
	6	09457450026		4
	5	09457450025		3
	4	09457450024		2
	3	09457450023		1.5
	2	09457450022		1
F	1	09457450021		0.5
	<b>Cont. no.</b>	<b>Part no.</b>	<b>Type of cable</b>	<b>Dim. a[m]</b>

	5	6	7	8
	88	09457451183		100
	87	09457451182		90
	86	09457451181		80
	85	09457451180		70
	84	09457451179		60
	83	09457451178		50
	82	09457451177		40
	81	09457451176		30
	80	09457451175		20
	79	09457451174		15
	78	09457451173	RJI Ethernet stranded cable, 4xAWG22/7, PVC, Cat. 5+, green	10
	77	09457451172		9
	76	09457451171		8
	75	09457451170		7
	74	09457451169		6
	73	09457451168		5
	72	09457451167		4
	71	09457451166		3
	70	09457451165		2
	69	09457451164		1.5
	68	09457451163		1
	67	09457451162		0.5
	66	09457451161		100
	65	09457451160		90
	64	09457451159		80
	63	09457451158		70
	62	09457451157		60
	61	09457451156		50
	60	09457451155		40
	59	09457451154		30
	58	09457451153		20
	57	09457451152		15
	56	09457451151		10
	55	09457451131	RJI Ethernet standard cable, AWG22/1, 2x2x0.64, PVC, Cat. 5+, green	9
	54	09457451130		8
	53	09457451129		7
	52	09457451128		6
	51	09457451127		5
	50	09457451126		4
	49	09457451125		3
	48	09457451124		2
	47	09457451123		1.5
	46	09457451122		1
	45	09457451121		0.5
	<b>Cont. no.</b>	<b>Part no.</b>	<b>Type of cable</b>	<b>Dim. a[m]</b>
		All Dimensions in mm	Tech. Character.	Free size tol.
		All rights reserved Department HCS - RO	Created by STOCHECIC Stocheci	Inspected by COSTEA Costea
	HARTING Customised Solutions D-32339 Espelkamp		Standardisation MUNTEANV Muntean	
			Date 2018-06-12	State Final Release
			Title HARTING PushPull RJ45 Cable Assembly	
			Doc-Key / ECM-Nr. 100155667/UGD/010/C 500000135964	
	Type TB	Number 0945745XXXX		Rev. C
				Page 2/2

# Mouser Electronics

Authorized Distributor

Click to View Pricing, Inventory, Delivery & Lifecycle Information:

## HARTING:

[09457450023](#) [09457450025](#) [09457450027](#) [09457450051](#) [09457450053](#) [09457451123](#) [09457451125](#)  
[09457451127](#) [09457451151](#) [09457451164](#) [09457451166](#) [09457451168](#) [09457451173](#) [09457451175](#) [09457451183](#)  
[09457451154](#) [09457451165](#) [09457451156](#) [09457450066](#) [09457450064](#) [09457451176](#) [09457451153](#)

Компания «Life Electronics» занимается поставками электронных компонентов импортного и отечественного производства от производителей и со складов крупных дистрибьюторов Европы, Америки и Азии.

С конца 2013 года компания активно расширяет линейку поставок компонентов по направлению коаксиальный кабель, кварцевые генераторы и конденсаторы (керамические, пленочные, электролитические), за счёт заключения дистрибьюторских договоров

Мы предлагаем:

- Конкурентоспособные цены и скидки постоянным клиентам.
- Специальные условия для постоянных клиентов.
- Подбор аналогов.
- Поставку компонентов в любых объемах, удовлетворяющих вашим потребностям.
- Приемлемые сроки поставки, возможна ускоренная поставка.
- Доставку товара в любую точку России и стран СНГ.
- Комплексную поставку.
- Работу по проектам и поставку образцов.
- Формирование склада под заказчика.
- Сертификаты соответствия на поставляемую продукцию (по желанию клиента).
- Тестирование поставляемой продукции.
- Поставку компонентов, требующих военную и космическую приемку.
- Входной контроль качества.
- Наличие сертификата ISO.

В составе нашей компании организован Конструкторский отдел, призванный помогать разработчикам, и инженерам.

Конструкторский отдел помогает осуществить:

- Регистрацию проекта у производителя компонентов.
- Техническую поддержку проекта.
- Защиту от снятия компонента с производства.
- Оценку стоимости проекта по компонентам.
- Изготовление тестовой платы монтаж и пусконаладочные работы.



Тел: +7 (812) 336 43 04 (многоканальный)

Email: [org@lifeelectronics.ru](mailto:org@lifeelectronics.ru)