

Telpower® DC Power Distribution Fuses

TPA

170 Volts, DC, 3-50 Amps

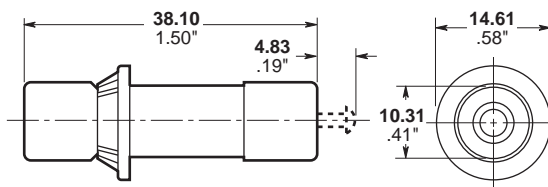


CATALOG SYMBOL: TPA and TPA-B
 DC POWER DISTRIBUTION FUSES
 AMPERE RATING: 3-50 Amps
 VOLTAGE RATING: TPA - 170 VOLTS DC; TPA-B - 65V DC
 INTERRUPTING RATINGS: TPA, 100 kA; TPA-B, 20kA
 CONSTRUCTION:
 • SILVER-PLATED BRASS FERRULES AND INDICATOR PIN.
 • GLASS MELAMINE TUBE.
 AGENCY APPROVALS:
 U.L. RECOGNIZED (GUIDE # JFHR2, FILE E56412)
 CSA CERTIFIED, CLASS 1422-30, FILE 53787

Catalog Numbers

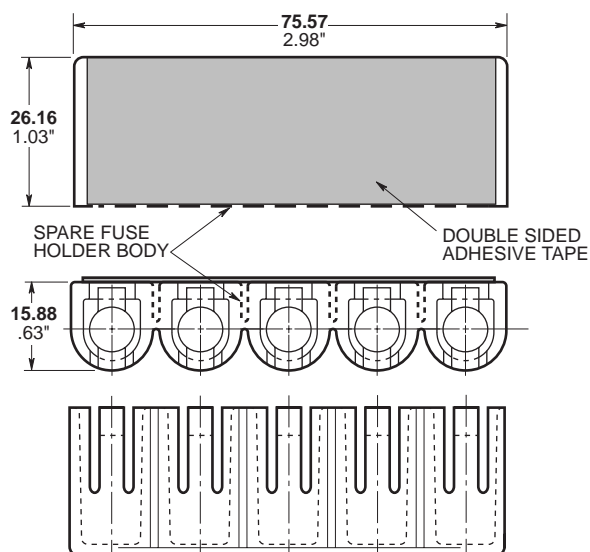
| | | |
|--------|--------|----------|
| TPA-3 | TPA-25 | TPA-B-20 |
| TPA-5 | TPA-30 | TPA-B-25 |
| TPA-10 | TPA-40 | |
| TPA-15 | TPA-50 | |
| TPA-20 | | |

Dimensional Data – TPA Fuses



- Recognized branch circuit protection.
- Current-limiting capability.
- Complete system coordination capability.
- Use with Telpower **TP15914** and **TP15900-4** Disconnect Switches.
- Five position spare fuseholder available – **Part No. 5TPH.**

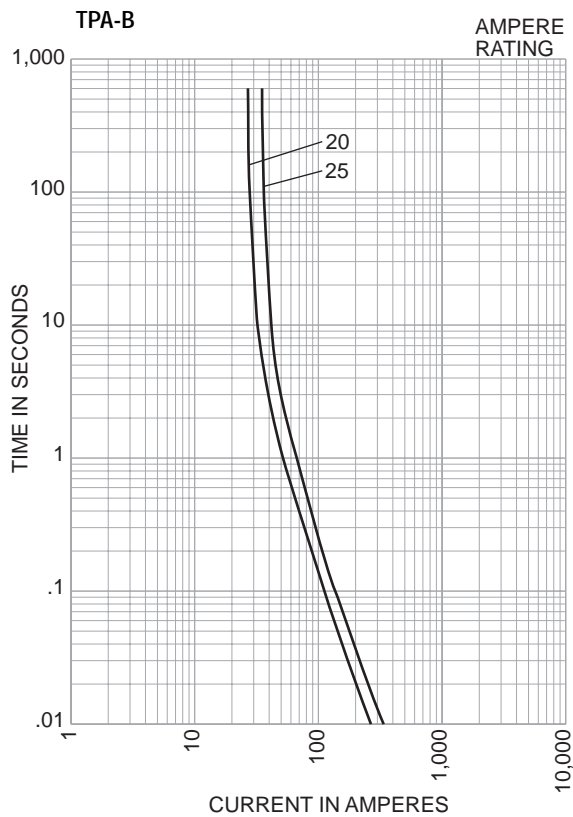
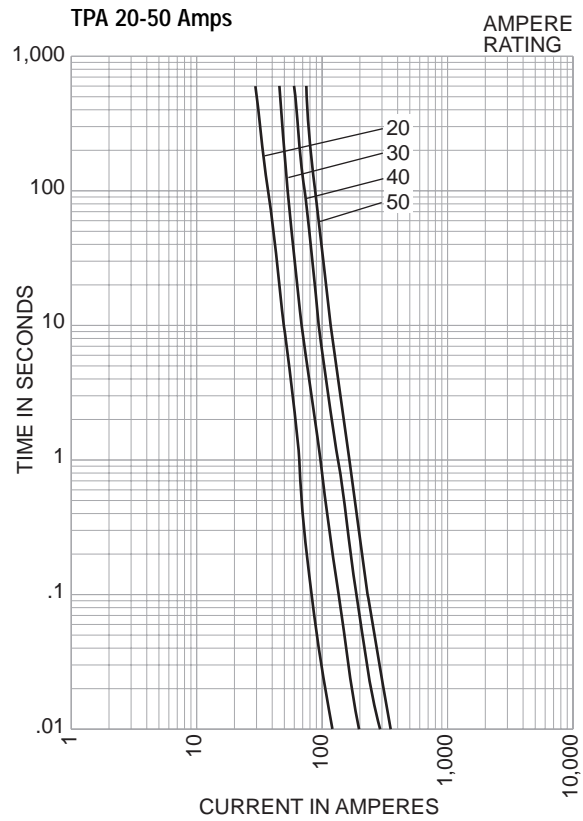
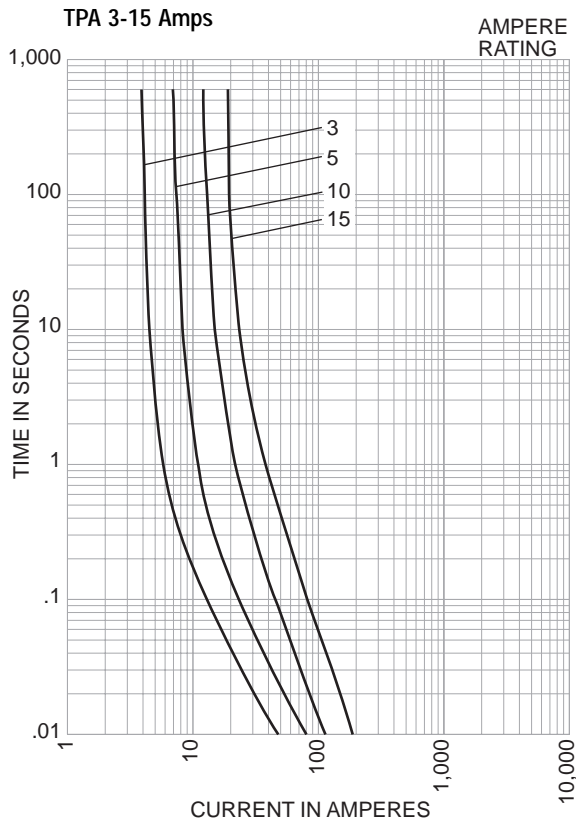
Five Position Spare Fuseholder – 5TPH



Telpower® DC Power Distribution Fuses

170 Volts DC, 3-50 Amps

TPA



The only controlled copy of this BIF document is the electronic read-only version located on the Bussmann Network Drive. All other copies of this BIF document are by definition uncontrolled. This bulletin is intended to clearly present comprehensive product data and provide technical information that will help the end user with design applications. Bussmann reserves the right, without notice, to change design or construction of any products and to discontinue or limit distribution of any products. Bussmann also reserves the right to change or update, without notice, any technical information contained in this bulletin. Once a product has been selected, it should be tested by the user in all possible applications.

Компания «Life Electronics» занимается поставками электронных компонентов импортного и отечественного производства от производителей и со складов крупных дистрибьюторов Европы, Америки и Азии.

С конца 2013 года компания активно расширяет линейку поставок компонентов по направлению коаксиальный кабель, кварцевые генераторы и конденсаторы (керамические, пленочные, электролитические), за счёт заключения дистрибьюторских договоров

Мы предлагаем:

- Конкурентоспособные цены и скидки постоянным клиентам.
- Специальные условия для постоянных клиентов.
- Подбор аналогов.
- Поставку компонентов в любых объемах, удовлетворяющих вашим потребностям.
- Приемлемые сроки поставки, возможна ускоренная поставка.
- Доставку товара в любую точку России и стран СНГ.
- Комплексную поставку.
- Работу по проектам и поставку образцов.
- Формирование склада под заказчика.
- Сертификаты соответствия на поставляемую продукцию (по желанию клиента).
- Тестирование поставляемой продукции.
- Поставку компонентов, требующих военную и космическую приемку.
- Входной контроль качества.
- Наличие сертификата ISO.

В составе нашей компании организован Конструкторский отдел, призванный помогать разработчикам, и инженерам.

Конструкторский отдел помогает осуществить:

- Регистрацию проекта у производителя компонентов.
- Техническую поддержку проекта.
- Защиту от снятия компонента с производства.
- Оценку стоимости проекта по компонентам.
- Изготовление тестовой платы монтаж и пусконаладочные работы.



Тел: +7 (812) 336 43 04 (многоканальный)

Email: org@lifeelectronics.ru