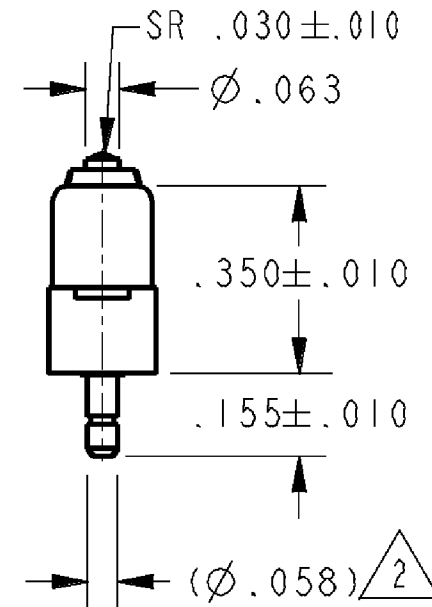
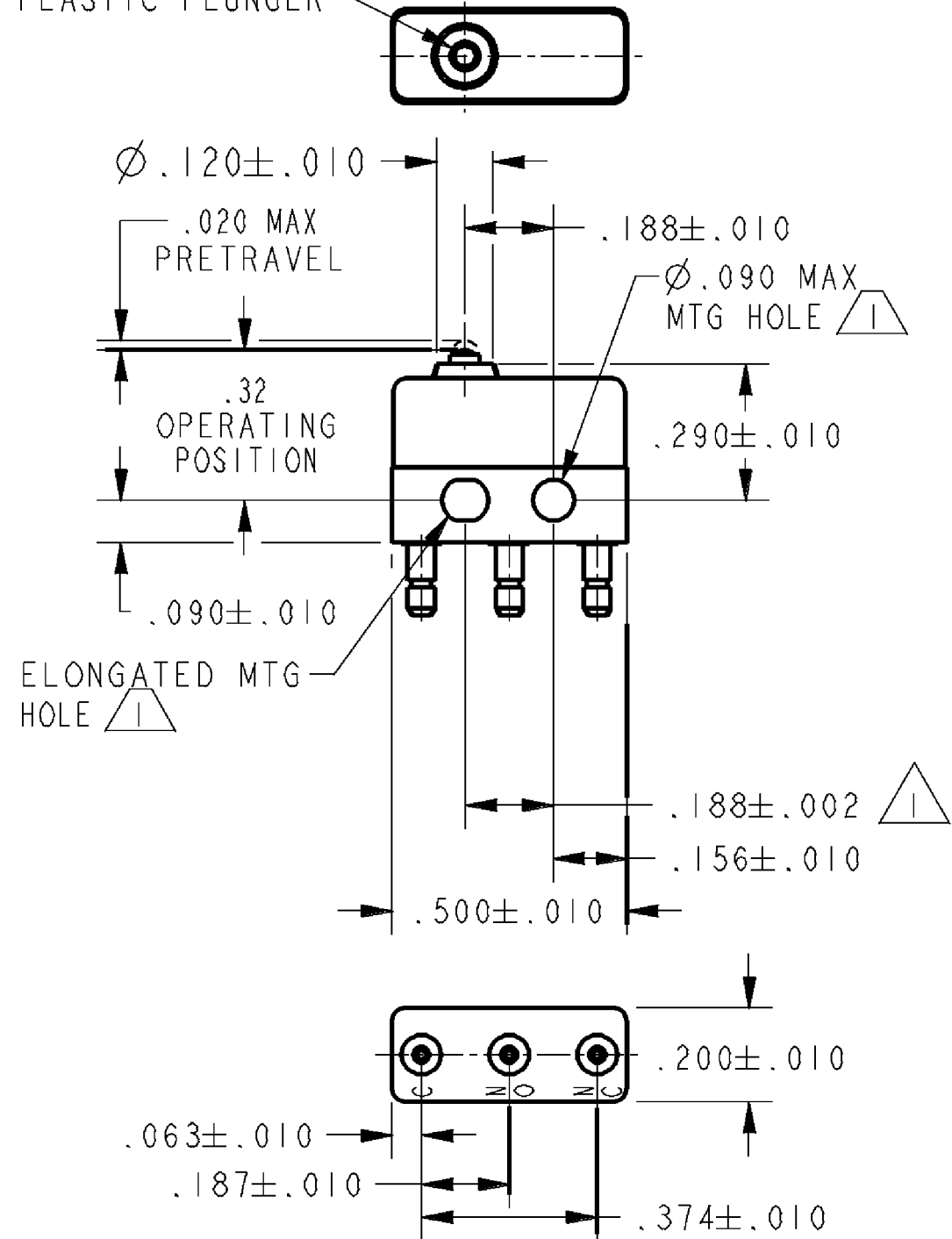


HONEYWELL PART NUMBER
12SX3-H58
PRODUCT CODE VDK1076
JG-NUMBER JG-83584

REV	DOCUMENT	CHANGED BY	CHECK
4	0038448	VS 28APR08	BLR

PLASTIC PLUNGER



NOTES

- 1 MOUNTING HOLES WILL ACCEPT PINS OR SCREWS OF  $\phi .087$  MAX ON  $.188 \pm .002$  CENTERS
- 2 PLATED TERMINALS WILL ACCEPT "AMP INC"  $\phi .058$  PIN RECEPTACLES
- 3 - SWITCH WILL WITHSTAND TEMPERATURE OF  $250^{\circ}$ F
- 4 - MOVABLE CONTACT MATERIAL - 24K SOLID GOLD
- 5 - STATIONARY CONTACT MATERIAL - GOLD ALLOY

RELEASE NO.	PR-21701
REPLACES	X98008-SX

CHARACTERISTICS
OPERATING FORCE -- 2.5 - 5 OZ MAX
RELEASE FORCE -- 1 OZ MIN
DIFFERENTIAL TRAVEL -- .001 MAX
OVERTRAVEL -- .004 MIN

ELECTRICAL DATA		
CONTACT ARRANGEMENT SPDT		
28 VOLTS DC RATING		
	SEA LEVEL	50,000 FT
INDUCTIVE	.010 AMP	
RESISTIVE	.010 AMP	

DESIGN UNITS: INCH
TOLERANCES UNLESS NOTED:
NO PLACE X $\pm$
ONE PLACE .X $\pm$
TWO PLACE .XX $\pm$
THREE PLACE .XXX $\pm$
FOUR PLACE .XXXX $\pm$
ANGLES $\pm$

DRAWN	SPK	13FEB08
CHECK	RJ	13FEB08
THIS DRAWING COVERS A PROPRIETARY ITEM AND IS THE PROPERTY OF HONEYWELL. THIS DRAWING IS NOT TO BE COPIED OR USED WITHOUT THE PERMISSION OF HONEYWELL.		
INTERPRET PER ANSI Y14.5M-1982 OTHER HONEYWELL ENGINEERING STANDARDS MAY APPLY		

<b>Honeywell</b>			
TITLE <b>SWITCH - BASIC</b>			
SIZE	TYPE	DRAWING NAME	REV
<b>B</b>	<b>I</b>	<b>12SX3-H58</b>	<b>4</b>

APPROVALS	KEMA, CE	1A 250 V - T125 25E3	CE
	UL, CSA	1A 125 VAC	UL, CSA

THIRD ANGLE PROJECTION	

RASTER	
--------	--

SCALE	-	WEIGHT: .003 LB MAX	SHEET 1 OF 1
-------	---	---------------------	--------------

Компания «Life Electronics» занимается поставками электронных компонентов импортного и отечественного производства от производителей и со складов крупных дистрибьюторов Европы, Америки и Азии.

С конца 2013 года компания активно расширяет линейку поставок компонентов по направлению коаксиальный кабель, кварцевые генераторы и конденсаторы (керамические, пленочные, электролитические), за счёт заключения дистрибьюторских договоров

Мы предлагаем:

- Конкурентоспособные цены и скидки постоянным клиентам.
- Специальные условия для постоянных клиентов.
- Подбор аналогов.
- Поставку компонентов в любых объемах, удовлетворяющих вашим потребностям.
- Приемлемые сроки поставки, возможна ускоренная поставка.
- Доставку товара в любую точку России и стран СНГ.
- Комплексную поставку.
- Работу по проектам и поставку образцов.
- Формирование склада под заказчика.
- Сертификаты соответствия на поставляемую продукцию (по желанию клиента).
- Тестирование поставляемой продукции.
- Поставку компонентов, требующих военную и космическую приемку.
- Входной контроль качества.
- Наличие сертификата ISO.

В составе нашей компании организован Конструкторский отдел, призванный помогать разработчикам, и инженерам.

Конструкторский отдел помогает осуществить:

- Регистрацию проекта у производителя компонентов.
- Техническую поддержку проекта.
- Защиту от снятия компонента с производства.
- Оценку стоимости проекта по компонентам.
- Изготовление тестовой платы монтаж и пусконаладочные работы.



Тел: +7 (812) 336 43 04 (многоканальный)

Email: [org@lifeelectronics.ru](mailto:org@lifeelectronics.ru)