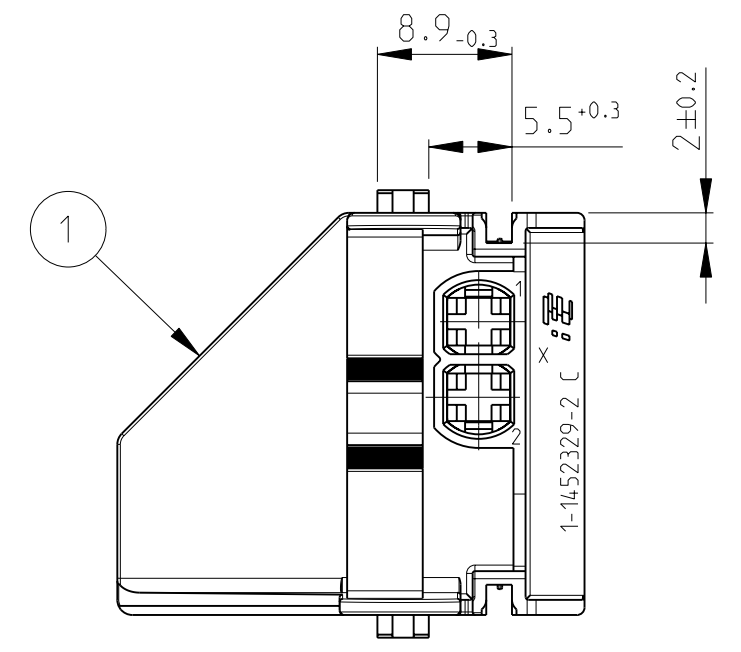
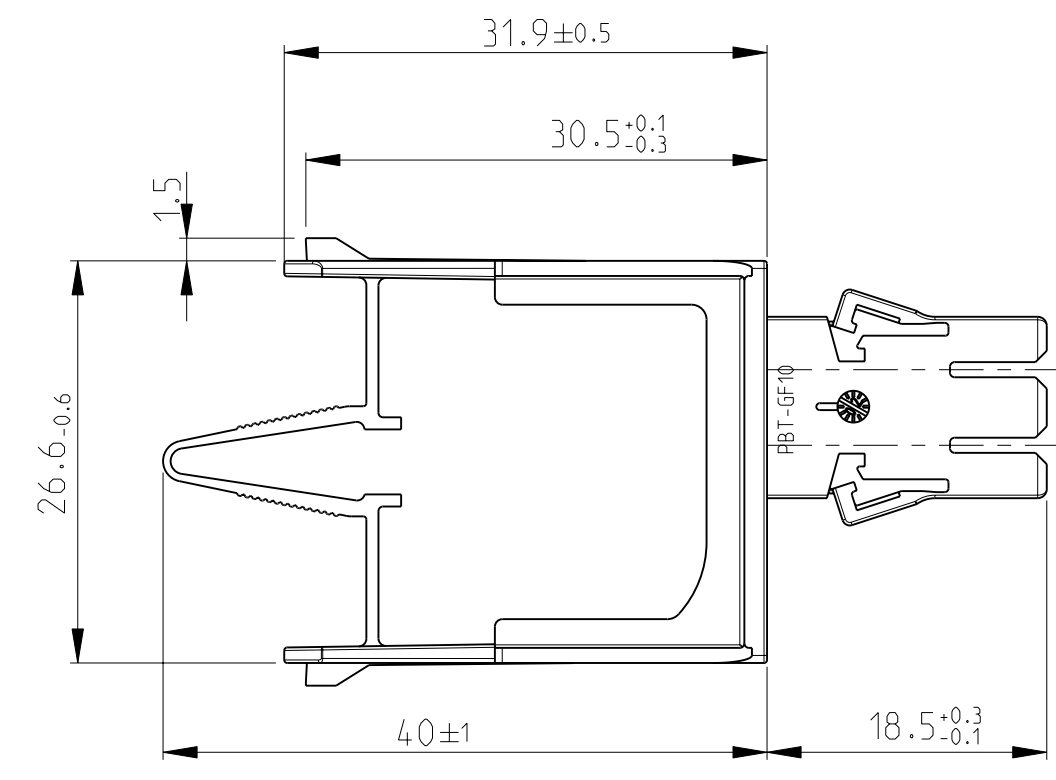
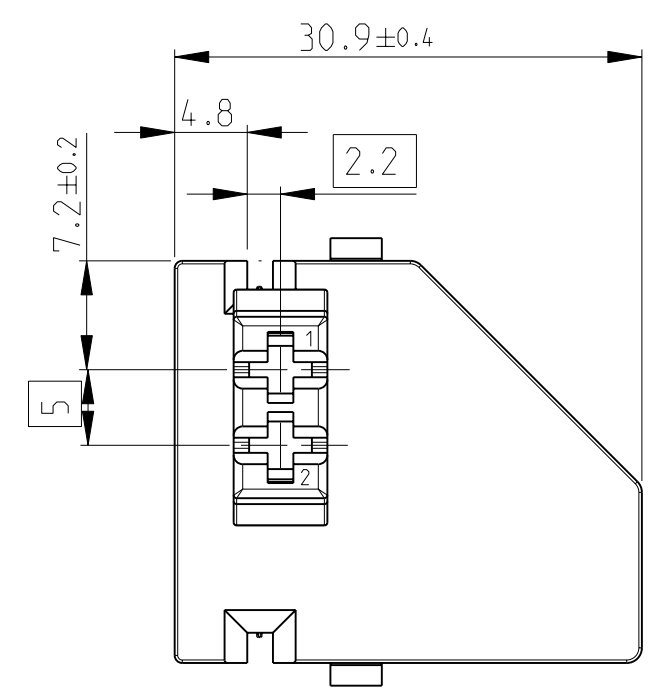


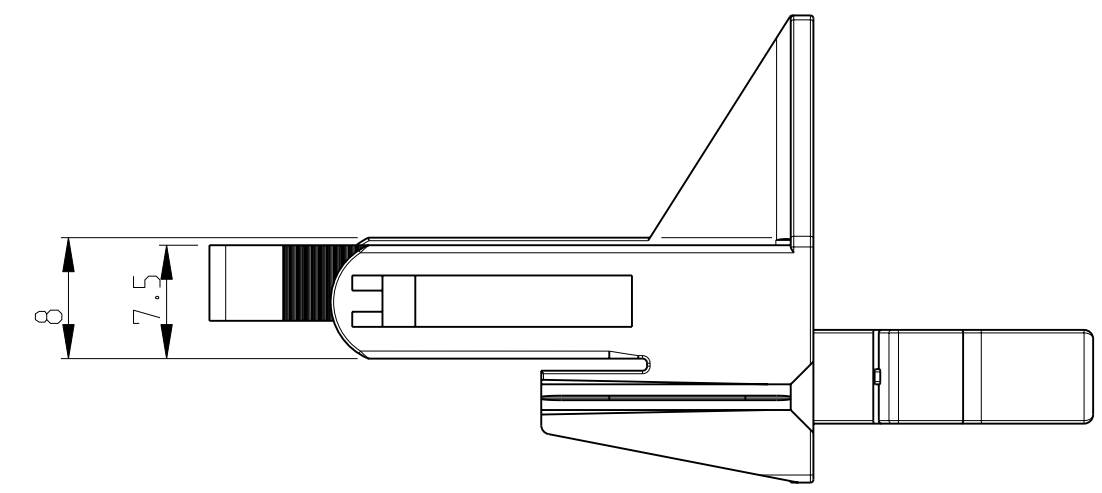
THIS DRAWING IS UNPUBLISHED. RELEASED FOR PUBLICATION 2000
 © COPYRIGHT 2000 ALL RIGHTS RESERVED.

LOC		DIST		REVISIONS			
P	LTR	DESCRIPTION	DATE	DWN	APVD		
C		NEW DRAWING	01DEC2011	SH	KR		

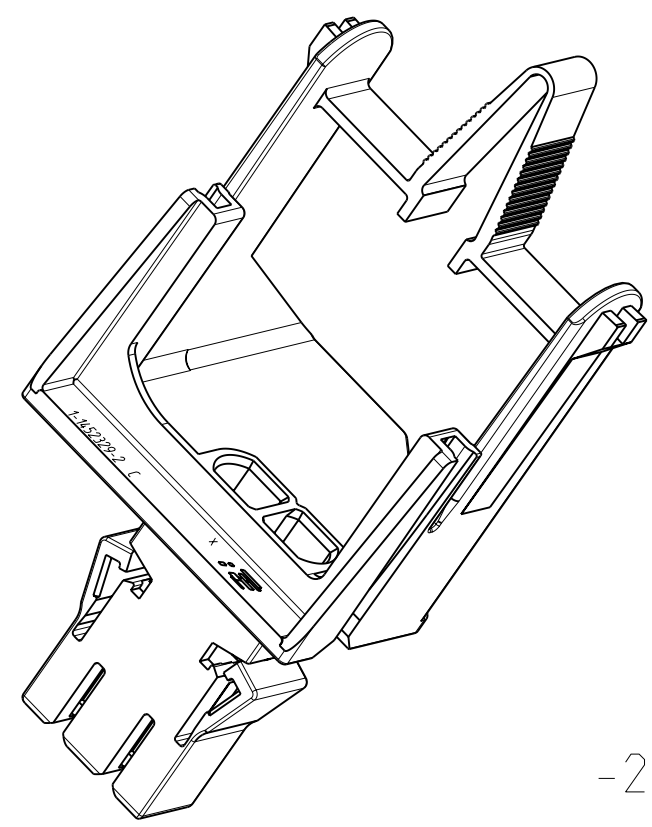
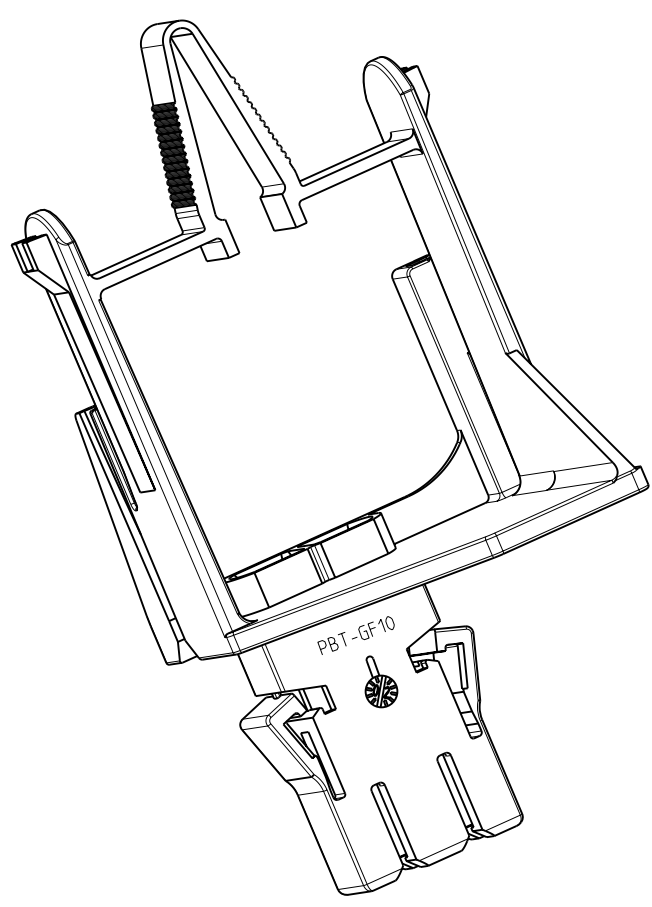


NOTES:
Bemerkungen:

1 INTERFACE SPEC. SEE: BROSE NORM BN 590011-XXX / BN 590025-XXX
 Anschlusskragen Spec.: Brose Norm BN 590011-xxx / BN 590025-xxx



APPLICABLE TIN CONTACTS Einsetzbare verzinnte Kontakte	
WIRE SIZE Leiterquerschnitt	TE : PN
0.5-1 mm ²	TE: 0-927771-1
1-2.5 mm ²	TE: 0-927768-1



-2 AS SHOWN
wie gezeichnet

TE PART NR.	MATERIAL	COLOR	DESCRIPTION	ITEM NR.
0-1452329-2	PBT-GF15	BLACK	2 POS. SOCKET HOUSING JPT	1

THIS DRAWING IS A CONTROLLED DOCUMENT.		DWN SHREESHAIL.H 01DEC2011	STE TE Connectivity	
DIMENSIONS: mm		CHK K.ROTH 01DEC2011		
TOLERANCES UNLESS OTHERWISE SPECIFIED:		APVD G.MUMPER 01DEC2011	NAME 2 POS. SOCKET HOUSING , JPT, LEFT 2-POLIGES BUCHSENGEHAEUSE , JPT, LINKS	
0 PLC ±0.3 1 PLC ±0.3 2 PLC ±0.3 3 PLC ± 4 PLC ±		PRODUCT SPEC -	RESTRICTED TO	
MATERIAL SEE TABLE		APPLICATION SPEC 114-18540-1	SIZE A2	CAGE CODE 00779
		WEIGHT -	DRAWING NO C-1452329	SCALE 2:1
		CUSTOMER DRAWING	SHEET 1	OF 1
			REV C	

Компания «Life Electronics» занимается поставками электронных компонентов импортного и отечественного производства от производителей и со складов крупных дистрибьюторов Европы, Америки и Азии.

С конца 2013 года компания активно расширяет линейку поставок компонентов по направлению коаксиальный кабель, кварцевые генераторы и конденсаторы (керамические, пленочные, электролитические), за счёт заключения дистрибьюторских договоров

Мы предлагаем:

- Конкурентоспособные цены и скидки постоянным клиентам.
- Специальные условия для постоянных клиентов.
- Подбор аналогов.
- Поставку компонентов в любых объемах, удовлетворяющих вашим потребностям.
- Приемлемые сроки поставки, возможна ускоренная поставка.
- Доставку товара в любую точку России и стран СНГ.
- Комплексную поставку.
- Работу по проектам и поставку образцов.
- Формирование склада под заказчика.
- Сертификаты соответствия на поставляемую продукцию (по желанию клиента).
- Тестирование поставляемой продукции.
- Поставку компонентов, требующих военную и космическую приемку.
- Входной контроль качества.
- Наличие сертификата ISO.

В составе нашей компании организован Конструкторский отдел, призванный помогать разработчикам, и инженерам.

Конструкторский отдел помогает осуществить:

- Регистрацию проекта у производителя компонентов.
- Техническую поддержку проекта.
- Защиту от снятия компонента с производства.
- Оценку стоимости проекта по компонентам.
- Изготовление тестовой платы монтаж и пусконаладочные работы.



Тел: +7 (812) 336 43 04 (многоканальный)

Email: org@lifeelectronics.ru